

Ersatzteilliste

Spare parts list

Liste de pièces de rechange

Hako
Clean ahead



Citymaster 1600 Comfort

(1491.02)

Stand / as of:

85-00-1993-750



Bestellen Sie Ersatzteile grundsätzlich bei Ihrer Hako-Werksvertretung und machen Sie folgende Angaben:

1. Gerätetyp, Motor- und Gerätenummer.
2. Genaue Bezeichnung des gewünschten Teiles sowie die Bestellnummer.
Keine Bildnummer angeben.
3. Art des Versandes.
4. Genaue Anschrift mit Postleitzahl.
5. In Zweifelsfällen Muster einsenden.
Lieferschein oder Begleitschreiben beigeben.
6. Rückgabe der Musterteile erfolgt nur,
wenn ausdrücklich verlangt.

Verwenden Sie nur Original-Ersatzteile!



Spare parts orders should be sent to your Hako agency. When ordering spare parts please state the following:

1. Type of machine, serial number of machine and engine.
2. Exact designation of the required spare parts as well as part number, but without picture number.
3. Mode of transport.
4. Correct and full address.
5. In case of doubt please send the defective part as sample together with a delivery sheet or a letter.
6. The sample will be scrapped if not informed otherwise.

Please use original spare parts only.



Veillez commander les pièces de rechange chez votre agence Hako. Commandant des pièces il faut indiquer les détails suivants:

1. Type de machine, no. de moteur et de série.
2. Désignation exacte de la pièce demandée ainsi que les numéros de commande, mais ne pas les numéros des illustrations.
3. Mode de transport.
4. Adresse correcte et complète.
5. En cas de doute, veuillez envoyer la pièce défectueuse comme échantillon, en ajoutant un bon de livraison ou une lettre.
6. Retour de l'échantillon sera seulement effectué sur demande.

Utilisez seulement des pièces de rechange originaux svp.

Citymaster 1600 Comfort (1491.02)

Baugruppe Mounting group Groupe d'montage	Benennung	Description	Designation	Seite Page
1491_01_02_wear	Verschleißteil-Übersicht	Overview maintenance and wear parts	Exposé sommaire de pièces de maintenance et d'usure	4
149102-U1	Basis-Fahrzeug	Base vehicle	Véhicule de base	7
97719132	Kabine Comfort kpl	Cabine Comfort	Cabine Comfort	261

Verschleißteil-Übersicht / Overview maintenance and wear parts / Exposé sommaire de pièces de maintenance et d'usure

Baugruppe Mounting group Groupe d'montage	Benennung	Description	Designation	Seite Page
01491590	Kraftstoff-Filter	Fuel filter	Filtre de combustible	
01491570	Ölfilter	Oil filter	Filtre à huile	
01491580	Ölablass-Schraube	Oil-drain plug	Bouchon de vidange d'huile	
01143470	Luftfiltereinsatz	Air filter element	Insertation d' filte d' air	
01143480	Sicherheitspatrone	Safety cartridge	Cartouche d' sécurité	
47608160001	Reparatursatz Zahnriemen	Repairing set TOOTHED BELT	Repairing set TOOTHED BELT	
46608160055	Zahnriemenscheibe	Belt pulley	Belt pulley	
47608160010	Zahnriemenrad Hochdruckpumpe	Toothed belt wheel	Roue d' courroie dentée	
47608160011	Zahnriemenrad Kurbelwelle	Toothed belt wheel	Roue d' courroie dentée	
47608160006	Wasserpumpe mit Dichtung	Water pump	Pompe d' eau	
0820110291	Sechskantbundschrabe	hexagon screw	Vis à tête hexagonale à embase	
00008160052	Sechskantschraube mit Schaft			
00008160087	Flachkopfschraube mit Innenvielzahn	Countersunk screw	Vis à tête fraisée	
46608160043	Zwölfkantschraube	double hexagon screw	vis à tête bihexagonale	
99000912008012	Zylinderschraube	Socket head screw	Vis cylindrique	

Verschleißteil-Übersicht / Overview maintenance and wear parts / Exposé sommaire de pièces de maintenance et d'usure

Baugruppe Mounting group Groupe d'montage	Benennung	Description	Designation	Seite Page
00008160155	Zahnriemenschutz			
47608160003	Reparatursatz Grundriemen	Repairing set	Repairing set	
47601620011	Riemen für Klima	V-ribbed belt	Courroie trapézoïdale	
00001620028	Riemenspanner	Belt tensioner	Tensionneur d' courroie	
01080120	Filtereinsatz	Filter cartridge	Garniture de filtre	
01493180	Filtereinsatz	Filter cartridge	Garniture de filtre	
01082600	Belüftungsfilter	Air filter	Filtre d' air	
00009720	Satz Öluntersuchung	Set oil examination	Kit de vérification de huile	
---	Ersatzteil auf Anfrage	Spare part on request	Pièce de rechange sur demande	
---	Ersatzteil auf Anfrage	Spare part on request	Pièce de rechange sur demande	
01065540	Luftfilter	air filter		
01063650	Filter	Filter	Filtre	
01167520	Bowdenzug	Bowden cable	Câble bowden	
01220790	Keilriemen	V-belt	V-belt	
01470870	Gummischürze	Rubber apron	Tablier de caoutchouc	

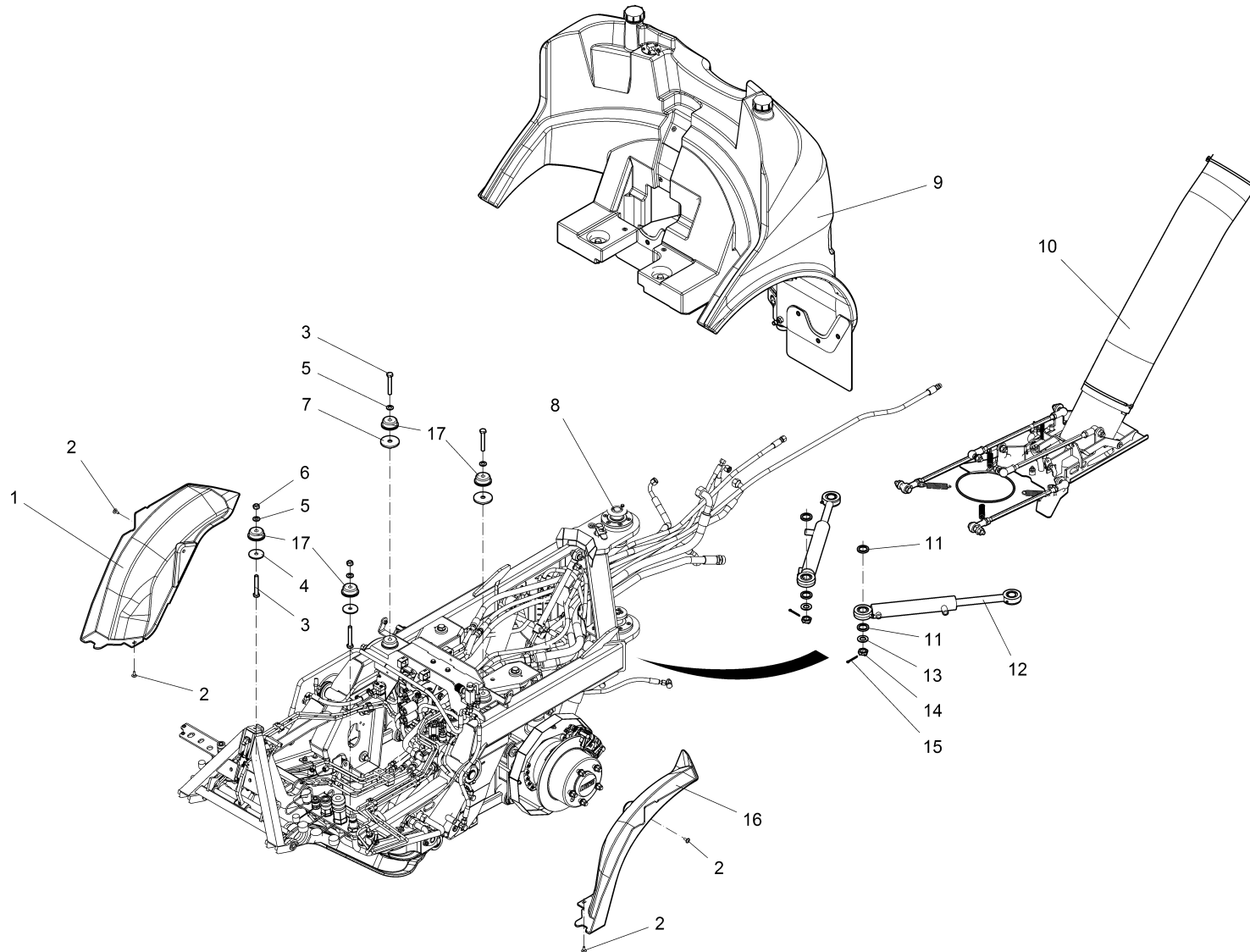
Verschleißteil-Übersicht / Overview maintenance and wear parts / Exposé sommaire de pièces de maintenance et d'usure

Baugruppe Mounting group Groupe d'montage	Benennung	Description	Designation	Seite Page
01470890	Umlaufwasserfächer	Circulation water serrated	Éventail d' eau en circulation	
01470830	Gummischürze	Rubber apron	Tablier de caoutchouc	
01470860	Gummischürze	Rubber apron	Tablier de caoutchouc	
01472250	Rolle	Roller	Bobine	
01161240	Saugschlauch	Suction hose	Tuyau d'aspiration	
01490710	Dichtmanschette	Sealing bellow	Coupelle à étanchéité	
01470880	Flexschlauch, vollst.	Flexible hose	Tuyau flexible	
01228800	Silikonschlauch transparent	Hose	Tuyau	
01472330	Bolzen Aushebung geschw.	Bolt	Boulon	

Basis-Fahrzeug / Base vehicle / Véhicule de base

Baugruppe Mounting group Groupe d'montage	Benennung	Description	Designation	Seite Page
97718712	Vorderwagen	Front vehicle	Vehicule d'avant	8
97718076	Hinterwagen	Rear vehicle	Vehicule d'arrière	72
91032003	Hydraulikplan	Hydraulic plan	Plan hydraulique	188
97719033	Räder	Wheels	Roues	260

Vorderwagen / Front vehicle / Vehicule d'avant



Vorderwagen / Front vehicle / Vehicule d'avant

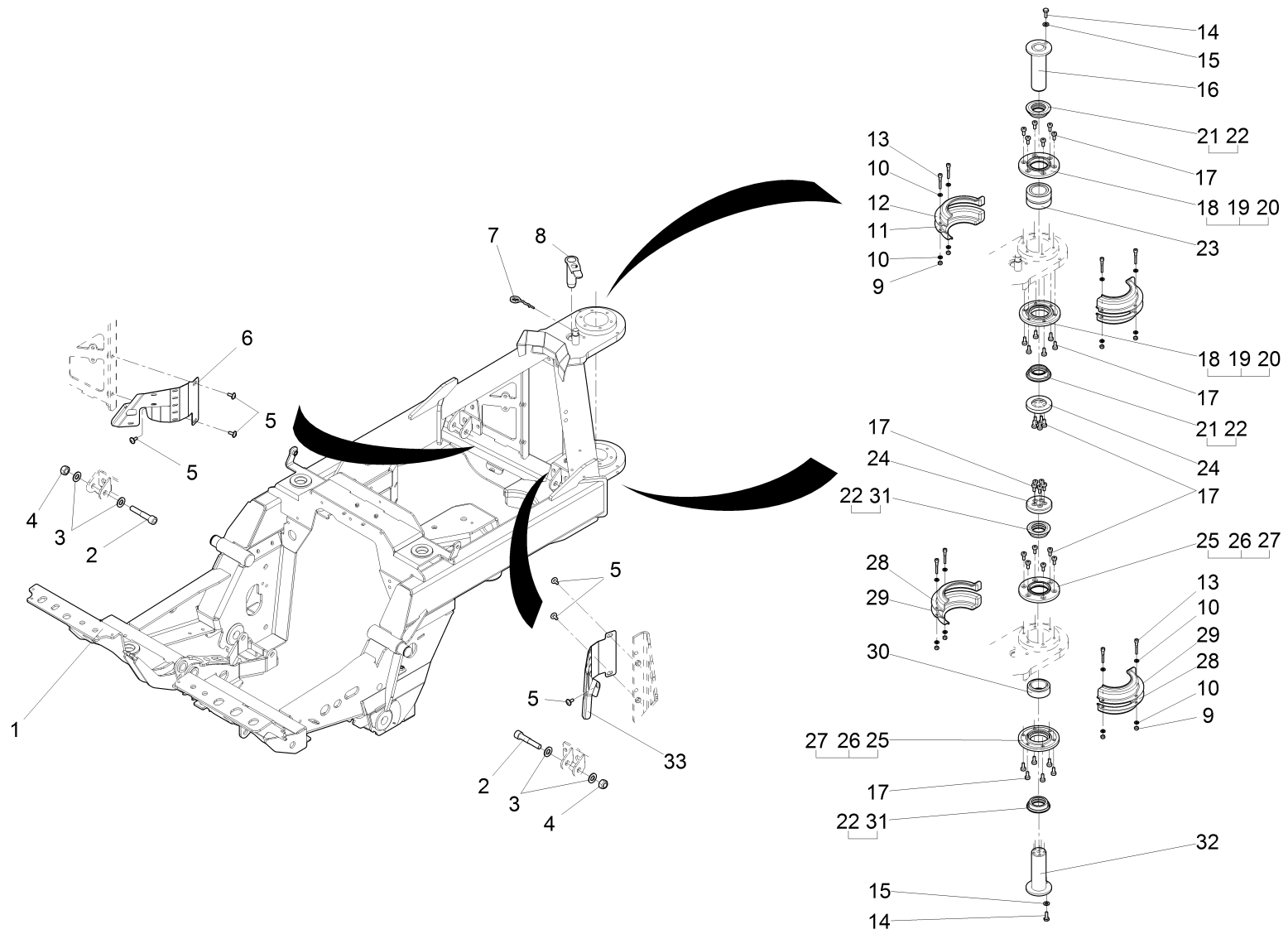
Pos.	Best. Nr. PN Ref.No.	Stc k. Qty. Qté.	Bezeichnung	Einheit	Description	Unit Designation	Abmessungen Unité Measurement Mesurage	DIN / ISO	Bemerkungen Remarks Remarques
1	---	1	Ersatzteil auf Anfrage		Spare part on request	Pièce de rechange sur demande			90846379 Radkastenverkleidung vorn rechts
2	✓ 01006820	4	Linsenflanschschraube	ST	Lens flange screw	PC Vis à tête bombée	PCE m.l-6kt.M8x16-10.9 A2G		
3	✓ 00133840	4	6kt.Schraube	ST	Hexagon screw	PC Vis à 6 pans	PCE M 12 x 80		
4	---	2	Ersatzteil auf Anfrage		Spare part on request	Pièce de rechange sur demande			90846627 Scheibe
5	✓ 00053770	4	Scheibe	ST	Washer	PC Washer	PCE A13-140HV-St A2G	DIN 125	
6	✓ 00051490	2	6kt.Mutter	ST	Hex. Nut	PC Écrou à 6 pans	PCE M12-6 A3G	DIN 985	
7	---	2	Ersatzteil auf Anfrage		Spare part on request	Pièce de rechange sur demande			96142062 Scheibe
8		1	Basis Vorderwagen		Basis front car	Base de châssis d'avant			Seite/Page 10
9		1	Frischwassersystem		Water tank	Réservoir d'eau			Seite/Page 62
10		1	Absaugung Basis - Aushebung		Base suction unit - Lifter	Unité d'aspiration de base - Levée			Seite/Page 66
11	---	4	Ersatzteil auf Anfrage		Spare part on request	Pièce de rechange sur demande			90828047 Dichtung
12	✓ 01490030	2	Lenkzylinder	ST	Steering cylinder	PC Cylindre direction	PCE		
13	✓ 00053810	2	Scheibe	ST	Washer	PC Washer	PCE A21-140HV-St A2G	DIN 125	
14	✓ 00047760	2	Kronenmutter	ST	Slotted nut	PC Écrou crénelé	PCE M20x1,5-17H A3G	DIN 937	
15	✓ 00054880	1	Splint	ST	Split pin	PC Split pin	PCE 4x40-St A3G	ISO 1234	
16	---	1	Ersatzteil auf Anfrage		Spare part on request	Pièce de rechange sur demande			90846361 Radkastenverkleidung vorn
17	✓ 01470710	4	Stoßdämpfer	ST	Shock absorber	PC Amortisseur	PCE		

Basis Vorderwagen / Basis front car / Base de châssis d'avant

Pos.	Best. Nr. PN Ref.No.	Stc k. Qty. Qté.	Bezeichnung	Einh eit	Description	Unit Designation	Abmessungen Unité Measurement Mesurage	DIN / ISO	Bemerkungen Remarks Remarques
010			Basis Vorderwagen Teil 1					Seite/Page	11
020			Kuppeldreieck mit Oberlenker					Seite/Page	16
030			Rahmen für Kuppeldreieck		Support de triangular unit	Cadre de triangle d'accouplement		Seite/Page	18
040			Vorderachse links		Front axle LH	L'essieu avant à gauche		Seite/Page	20
050			Vorderachse rechts		Front axle rh	L'essieu avant à droite		Seite/Page	30
060			Hydraulik Vorderwagen Teil 1					Seite/Page	42
070			Hydraulik Vorderwagen Teil 2					Seite/Page	46
080			Hydraulik Vorderwagen Teil 3					Seite/Page	52
090			Hydraulik Vorderwagen Teil 4					Seite/Page	56
100			Hydraulik Vorderwagen Teil 5					Seite/Page	60



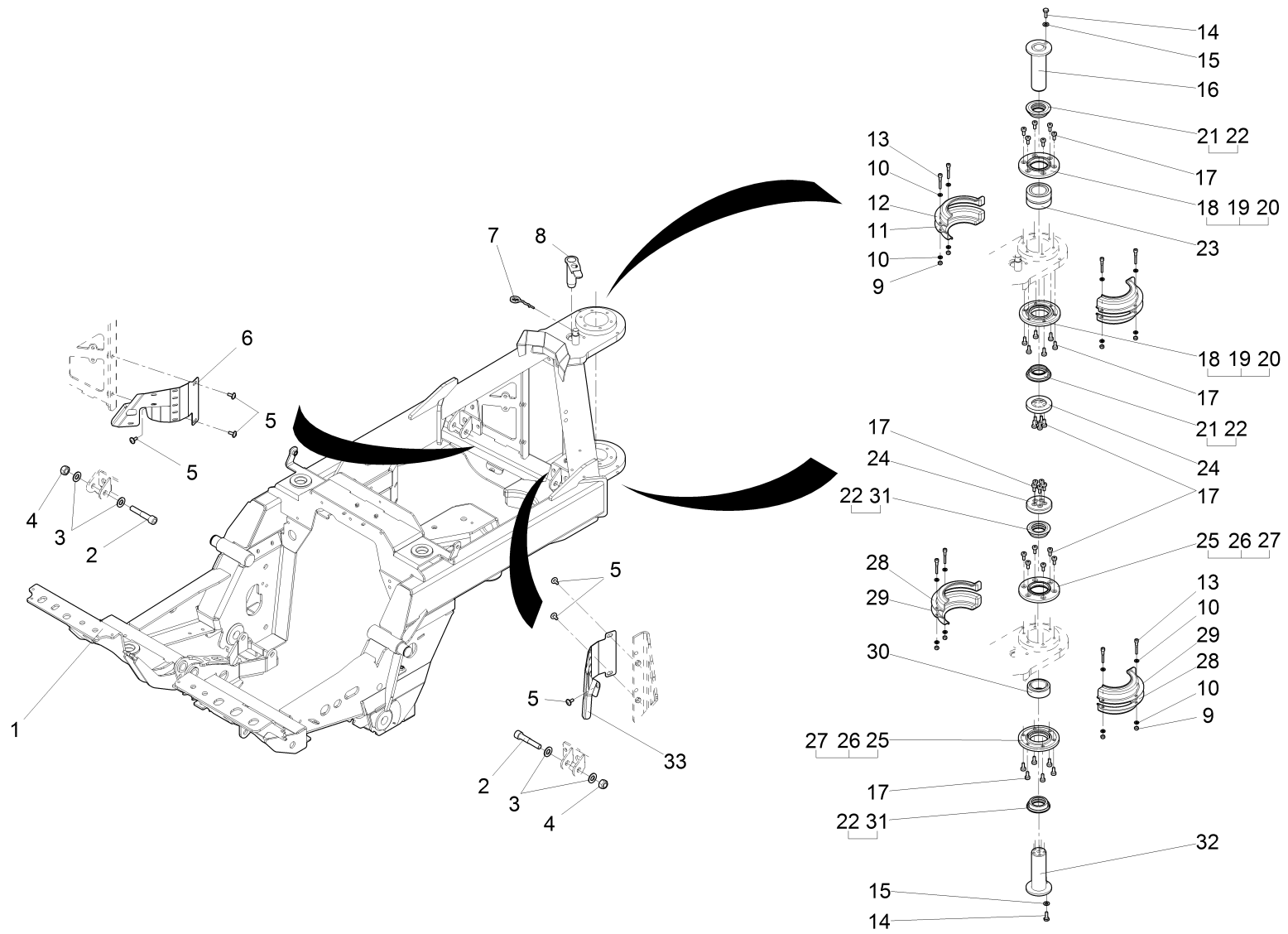
Basis Vorderwagen Teil 1 / /



Basis Vorderwagen Teil 1 / /

Pos.	Best. Nr. PN Ref.No.	Stk k. Qty. Qté.	Bezeichnung	Einh eit	Description	Unit Designation	Abmessungen Unité Measurement Mesurage	DIN / ISO	Bemerkungen Remarks Remarques
1	---	1	Ersatzteil auf Anfrage		Spare part on request	Pièce de rechange sur demande			96724323 Rahmen
2	✓ 01493410	2	Zyl.Schraube	ST	Socket head screw	PC Vis cylindrique	PCE M14x75-8.8 A3G	ISO 4762	
3	✓ 00053780	4	Scheibe	ST	Washer	PC Washer	PCE A15-140HV-St A2G	DIN 125	
4	✓ 01102650	2	6kt.Mutter	ST	Hex. Nut	PC Écrou à 6 pans	PCE M 14 10 A3G	DIN 985	
5	✓ 01006820	6	Linsenflanschschraube	ST	Lens flange screw	PC Vis à tête bombée	PCE m.l-6kt.M8x16-10.9 A2G		
6	---	1	Ersatzteil auf Anfrage		Spare part on request	Pièce de rechange sur demande			90848490 Leitblech
7	✓ 00052860	1	Vorstecker	ST	Cotter pin	PC Goupille	PCE		
8	---	1	Ersatzteil auf Anfrage		Spare part on request	Pièce de rechange sur demande			96726898 Bolzen
9	✓ 00051520	4	6kt.Mutter	ST	Hex. Nut	PC Écrou à 6 pans	PCE M6-6 A2G	DIN 985	
10	✓ 00053730	8	Scheibe	ST	Washer	PC Washer	PCE A6,4-140HV-St A2G	DIN 125	
11	---	2	Ersatzteil auf Anfrage		Spare part on request	Pièce de rechange sur demande			90847476 Kappe oben rechts
12	---	2	Ersatzteil auf Anfrage		Spare part on request	Pièce de rechange sur demande			90847468 Kappe oben links
13	✓ 00107490	8	Zylinderschraube	ST	Cylinder head screw	PC Vis de cylindre	PCE M6x40-8.8 A2G	DIN 912	
14	✓ 00053090	2	6kt.Schraube	ST	Hexagon screw	PC Vis à 6 pans	PCE M8x20-8.8 A2G	DIN 933	
15	✓ 00053750	2	Scheibe	ST	Washer	PC Washer	PCE A8,4-140HV-St A2G	DIN 125	
16	---	1	Ersatzteil auf Anfrage		Spare part on request	Pièce de rechange sur demande			96724380 Lagerbolzen oben
17	✓ 00022870	22	Zylinderschraube	ST	Cylinder head screw	PC Vis de cylindre	PCE M8x16-8.8 A2G	DIN 7984	
18	---	2	Ersatzteil auf Anfrage		Spare part on request	Pièce de rechange sur demande			90847328 Lagerdeckel
19	---	2	Ersatzteil auf Anfrage		Spare part on request	Pièce de rechange sur demande			15282218 O-Ring

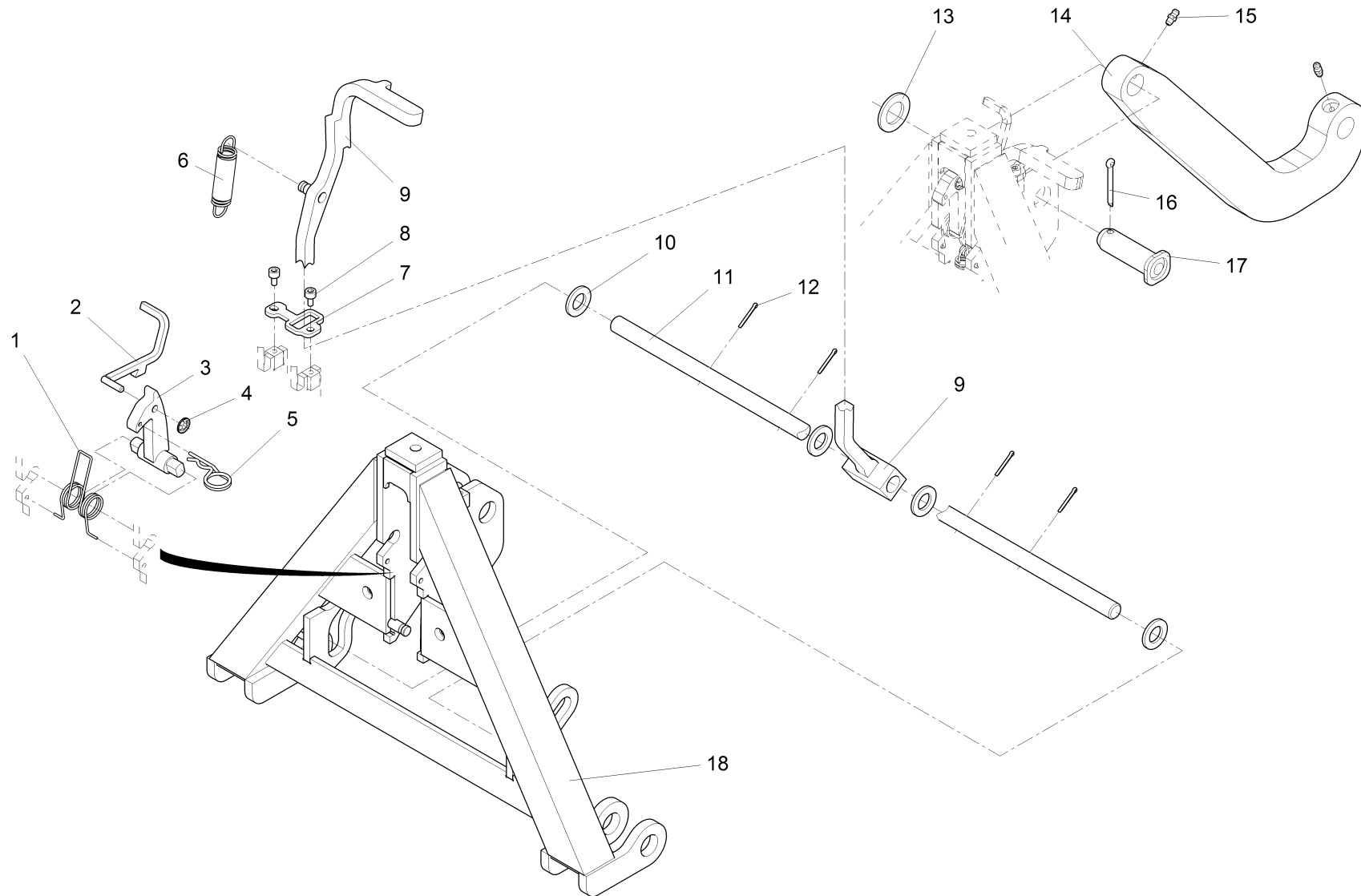
Basis Vorderwagen Teil 1 / /



Basis Vorderwagen Teil 1 / /

Pos.	Best. Nr. PN Ref.No.	Stc k. Qty. Qté.	Bezeichnung	Einh eit	Description	Unit Designation	Abmessungen Unité Measurement Mesurage	DIN / ISO	Bemerkungen Remarks Remarques
20	✓ 01490290	2	Wellendichtring	ST	Rotary shaft seal	PC Joint radiale	PCE SD50x58x4		
21	---	2	Ersatzteil auf Anfrage		Spare part on request	Pièce de rechange sur demande			90847336 Distanzkappe
22	---	8	Ersatzteil auf Anfrage		Spare part on request	Pièce de rechange sur demande			15282023 O-Ring
23	✓ 01490580	1	Festlager Gelenk	ST	Fixed bearing	PC Palier fixe	PCE		
24	---	2	Ersatzteil auf Anfrage		Spare part on request	Pièce de rechange sur demande			90827635 Deckel
25	---	2	Ersatzteil auf Anfrage		Spare part on request	Pièce de rechange sur demande			90847351 Lagerdeckel
26	✓ 00863400	2	O-Ring	ST	O-ring	PC Joint circulaire	PCE 3,53x63,1 70 Shore A		
27	✓ 01490290	2	Wellendichtring	ST	Rotary shaft seal	PC Joint radiale	PCE SD50x58x4		
28	---	2	Ersatzteil auf Anfrage		Spare part on request	Pièce de rechange sur demande			90848227 Kappe unten links
29	---	2	Ersatzteil auf Anfrage		Spare part on request	Pièce de rechange sur demande			90848219 Kappe unten rechts
30	✓ 01490620	1	Loslager Gelenk	ST	Movable bearing	PC Palier mobile	PCE		
31	---	2	Ersatzteil auf Anfrage		Spare part on request	Pièce de rechange sur demande			90847344 Distanzkappe unten
32	---	1	Ersatzteil auf Anfrage		Spare part on request	Pièce de rechange sur demande			96724372 Lagerbolzen unten
33	---	1	Ersatzteil auf Anfrage		Spare part on request	Pièce de rechange sur demande			90848441 Leitblech

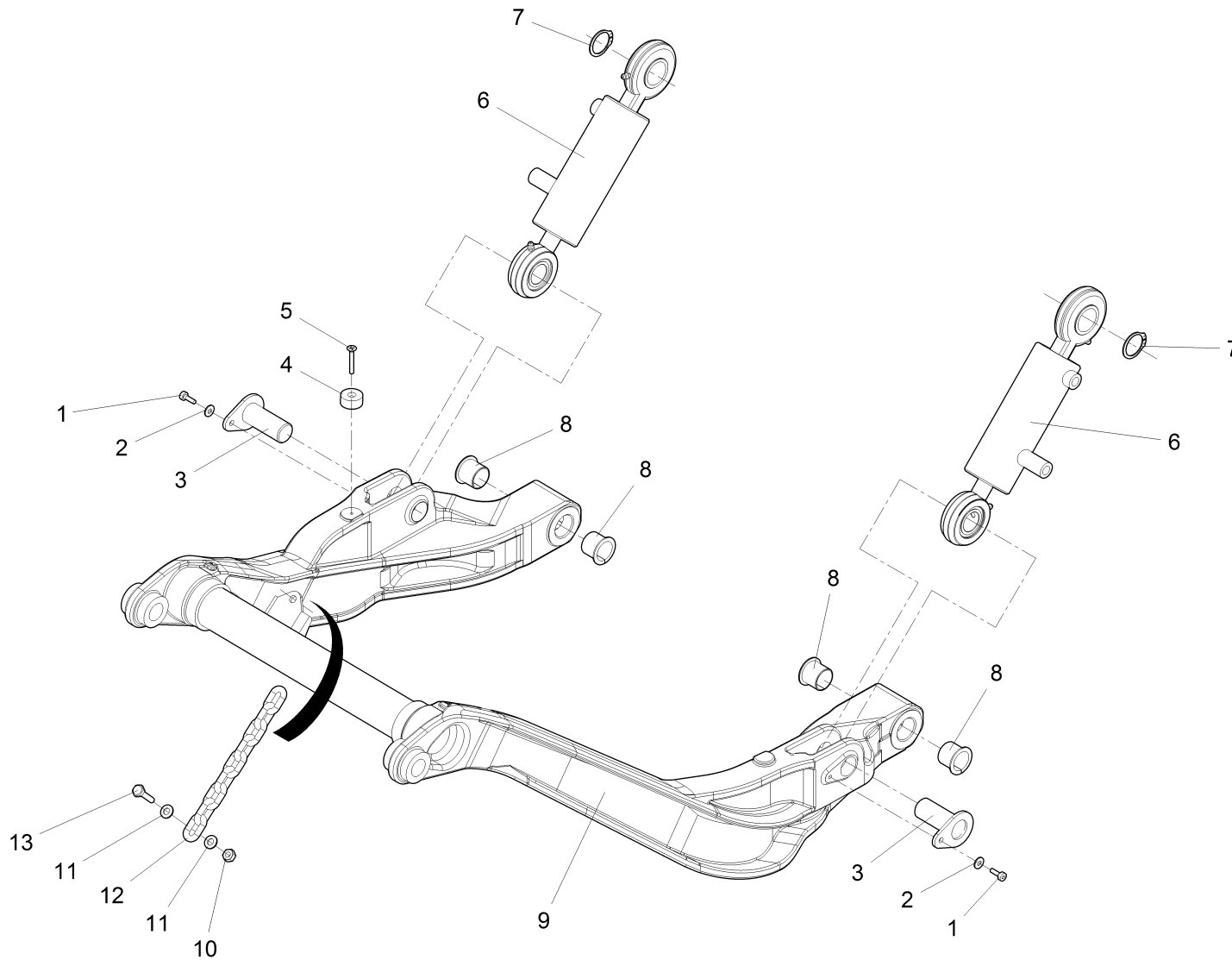
Kuppeldreieck mit Oberlenker / /



Kuppeldreieck mit Oberlenker / /

Pos.	Best. Nr. PN Ref.No.	Stc k. Qty. Qté.	Bezeichnung	Einh eit	Description	Unit Designation	Abmessungen Unité Measurement Mesurage	DIN / ISO	Bemerkungen Remarks Remarques
1	✓ 01471550	1	Formfeder	ST	Spring	PC Ressort	PCE		
2	✓ 01472370	1	Haken, vollst.	ST	Hook	PC Crochet	PCE		
3	✓ 01470370	1	Fanghaken, vollst.	ST	Tail hook	PC Crochet	PCE		
4	✓ 00023290	1	Sicherungsscheibe	ST	Thrust washer	PC Rondelle à fusible	PCE 6 verz.		
5	✓ 00744820	1	Federstecker	ST	Cotter pin	PC Goupille à ressort	PCE 3,2 A2G	DIN 11024	
6	✓ 01471480	1	Zugfeder	ST	Tension spring	PC Ressort de traction	PCE RZ-140I		
7	✓ 01473440	1	Lasche	ST	Mounting link	PC Eclisse	PCE		
8	✓ 00134200	2	Zylinderschraube	ST	Socket head screw	PC Socket head screw	PCE M6x10-8.8 A2G	DIN 912	
9	✓ 01472380	1	Stange, vollst.	ST	Rod	PC Barre	PCE		
10	✓ 01142410	4	Scheibe	ST	Washer	PC	PCE A17-Polyamid 6.6 WS	DIN 125	
11	✓ 01472300	1	Stange	ST	Rod	PC Barre	PCE		
12	✓ 00553580	2	Splint	ST	Cotter pin	PC Goupille fendue	PCE 3,2x20-St A3G	ISO 1234	
13	✓ 00743200	1	Scheibe	ST	Washer	PC Rondelle	PCE A23-140HV-St A2G	DIN 125	
14	✓ 01493350	1	Oberlenker	ST	Center link	PC Direction de en'haut	PCE		
15	✓ 00045910	2	Kegelschmiernippel	ST	Lubricating nipple	PC Lubricating nipple	PCE AM6-5.8 A2G	DIN 71412	
16	✓ 00027880	1	Splint	ST	Cotter pin	PC Goupille fendue	PCE 5x40-St A3G	ISO 1234	
17	✓ 01472350	1	Bolzen	ST	Bolt	PC Boulon	PCE		
18	✓ 01471510	1	Kuppeldreieck, vollst.	ST	Coupling triangle	PC Triangle d'accouplement	PCE		

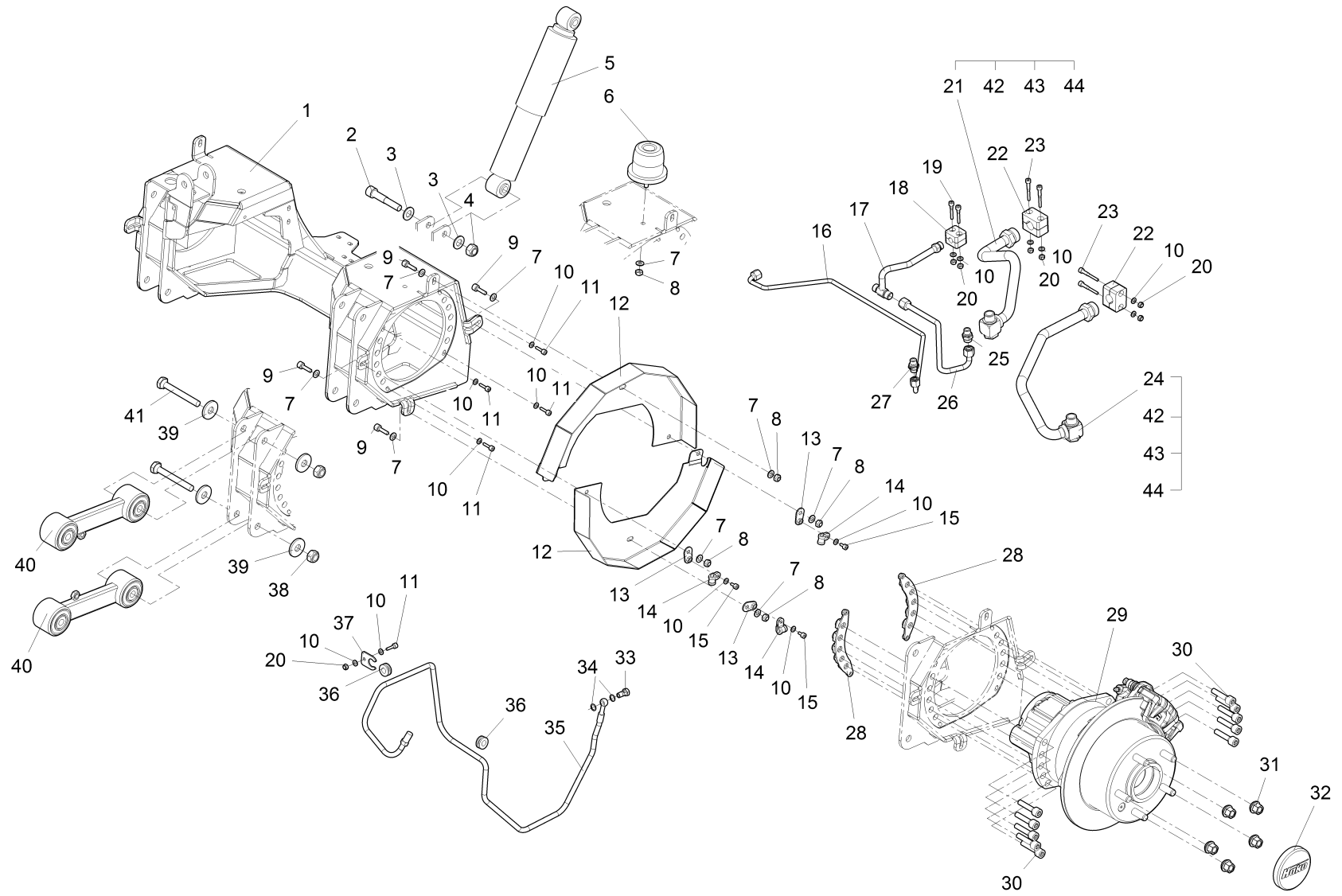
Rahmen für Kuppeldreieck / Support de triangular unit / Cadre de triangle d'accouplement



Rahmen für Kuppeldreieck / Support de triangular unit / Cadre de triangle d'accouplement

Pos.	Best. Nr. PN Ref.No.	Stk k. Qty. Qté.	Bezeichnung	Einh eit	Description	Unit Designation	Abmessungen Unité Measurement Mesurage	DIN / ISO	Bemerkungen Remarks Remarques
1	✓ 00855560	2	Zylinderschraube	ST	Cylinder head screw	PC Vis de cylindre	PCE M6x16-8.8 A2G	DIN 7984	
2	✓ 00730940	2	Sperrkantscheibe	ST	Detent edged washer	PC Detent edged washer	PCE SKM-6-dacrometisiert		
3	✓ 01493330	2	Zylinderbolzen Aushebung	ST	Drum bolt	PC Boulon cylindrique	PCE		
4	✓ 01161770	1	Magnet	ST	Solenoid	PC Solenoid	PCE		
5	✓ 01221710	1	Senkschraube	ST	Countersunk screw	PC Vis à tête fraisée	PCE M4x25-A2	DIN 7991	
6	✓ 01490780	2	Hubzylinder	ST	Remote cylinder	PC Cylindre de levage	PCE		
7	✓ 00054400	2	Sicherungsring	ST	Retaining ring	PC Circlip	PCE 30x1,5-phos.	DIN 471	
8	✓ 01060940	4	Bundbuchse	ST	Flange sleeve	PC Douille fédérale	PCE		
9	✓ 01493310	1	Rahmen Frontaushebung	ST	Frame	PC Câtre	PCE		
10	✓ 00051510	1	6kt.Mutter	ST	Hex. Nut	PC Écrou à 6 pans	PCE M8-8 A2G	DIN 985	
11	✓ 00053750	2	Scheibe	ST	Washer	PC Washer	PCE A8,4-140HV-St A2G	DIN 125	
12	✓ 01473150	1	Kette	ST	Chain	PC Chaîne	PCE 3-7x22-ST35.13KH-A2G 9GL	DIN 766	
13	✓ 00053110	1	6kt.Schraube	ST	Hexagon screw	PC Vis à 6 pans	PCE M8x30-8.8 A2G	DIN 933	

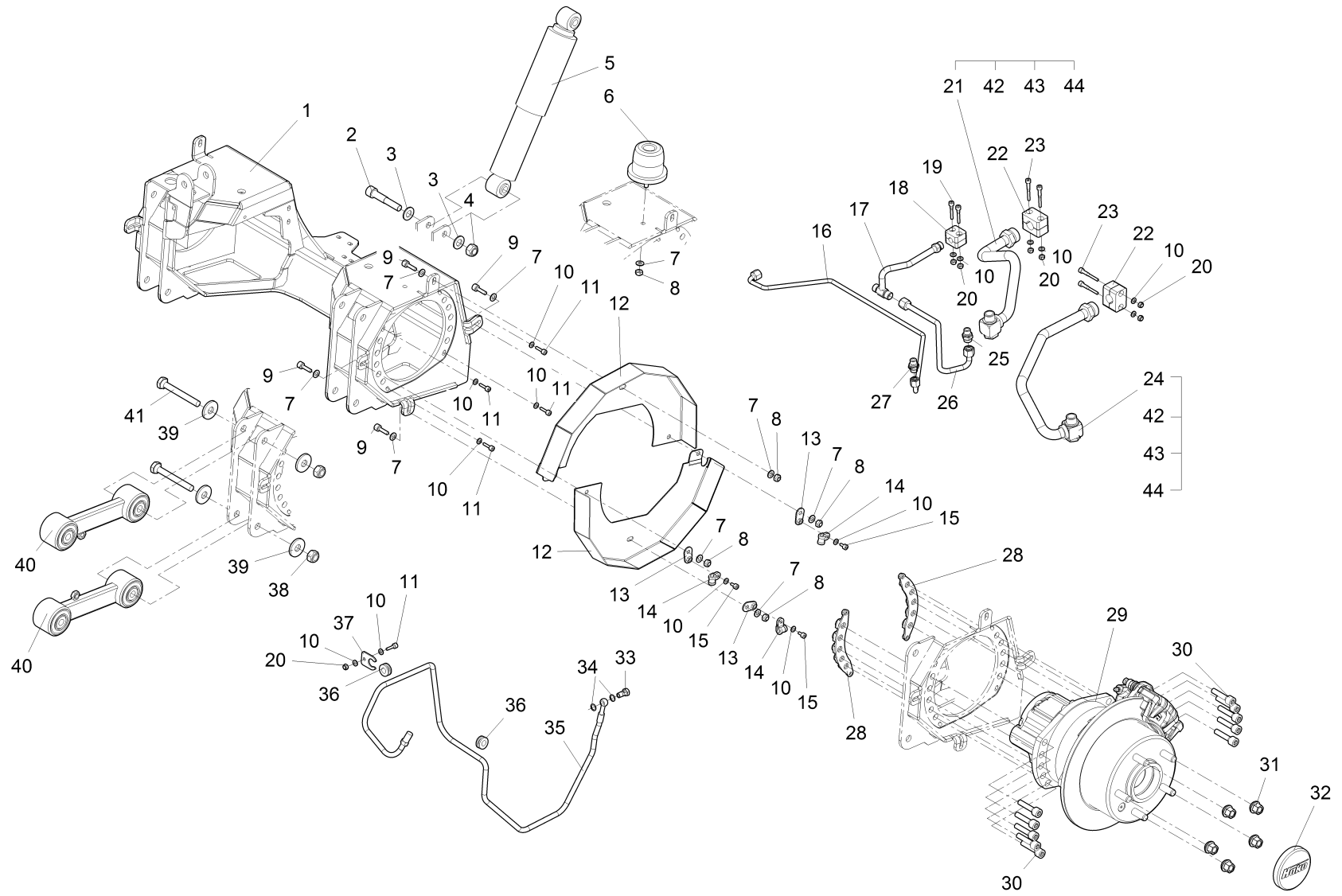
Vorderachse links / Front axle LH / L'essieu avant à gauche



Vorderachse links / Front axle LH / L'essieu avant à gauche

Pos.	Best. Nr. PN Ref.No.	Stk k. Qty. Qté.	Bezeichnung	Einh eit	Description	Unit Designation	Abmessungen Unité Measurement Mesurage	DIN / ISO	Bemerkungen Remarks Remarques
1	---	1	Ersatzteil auf Anfrage		Spare part on request	Pièce de rechange sur demande			96724364 Vorderachse
2	✓ 11127214	1		ST		PC	PCE		
3	✓ 00053780	2	Scheibe	ST	Washer	PC Washer	PCE A15-140HV-St A2G	DIN 125	
4	✓ 01102650	1	6kt.Mutter	ST	Hex. Nut	PC Écrou à 6 pans	PCE M 14 10 A3G	DIN 985	
5	✓ 01490280	1	Stoßdämpfer	ST	Shock absorber	PC Amortisseur	PCE		
6	✓ 01490530	1	Gummi-Metall-Anschlagpuffer	ST	Rubber-metal buffer	PC Amortisseur en caoutchouc/métal	PCE 80		
7	✓ 00053750	9	Scheibe	ST	Washer	PC Washer	PCE A8,4-140HV-St A2G	DIN 125	
8	✓ 00051510	5	6kt.Mutter	ST	Hex. Nut	PC Écrou à 6 pans	PCE M8-8 A2G	DIN 985	
9	✓ 00103300	4	Zylinderschraube	ST	Socket head screw	PC Socket head screw	PCE M8x25-8.8 A2G	DIN 912	
10	✓ 00053730	15	Scheibe	ST	Washer	PC Washer	PCE A6,4-140HV-St A2G	DIN 125	
11	✓ 00694790	5	Zylinderschraube	ST	Socket head screw	PC Socket head screw	PCE M6x20-A2-70	DIN 912	
12	---	2	Ersatzteil auf Anfrage		Spare part on request	Pièce de rechange sur demande			90841115 Blech links
13	---	3	Ersatzteil auf Anfrage		Spare part on request	Pièce de rechange sur demande			96727698 Schlauchhalter
14	✓ 01112510	3	Rohrschelle	ST	Pipe clamp	PC Collier d' serrage	PCE RSGU 1.8/15 A2G		
15	✓ 00134200	3	Zylinderschraube	ST	Socket head screw	PC Socket head screw	PCE M6x10-8.8 A2G	DIN 912	
16	✓ 03016080	1	Hydraulikleitung Y vorn	ST	Hydraulic line	PC Ligne hydraulique	PCE		
17	✓ 03016070	1	Hydraulikleitung 1	ST	Hydraulic line	PC Ligne hydraulique	PCE		
18	✓ 01493290	1	Klemmhälftenpaar	ST	Pair of clamping	PC Pièce de serrage	PCE LKP-1-R-12-PP	DIN 3015	
19	✓ 00748310	2	Zylinderschraube	ST	Cylinder head screw	PC Vis de cylindre	PCE M6x35-8.8 A2G	DIN 912	
20	✓ 00051520	7	6kt.Mutter	ST	Hex. Nut	PC Écrou à 6 pans	PCE M6-6 A2G	DIN 985	
21	✓ 03016050	1	Hydraulikleitung AL	ST	Hydraulic line	PC Ligne hydraulique	PCE		

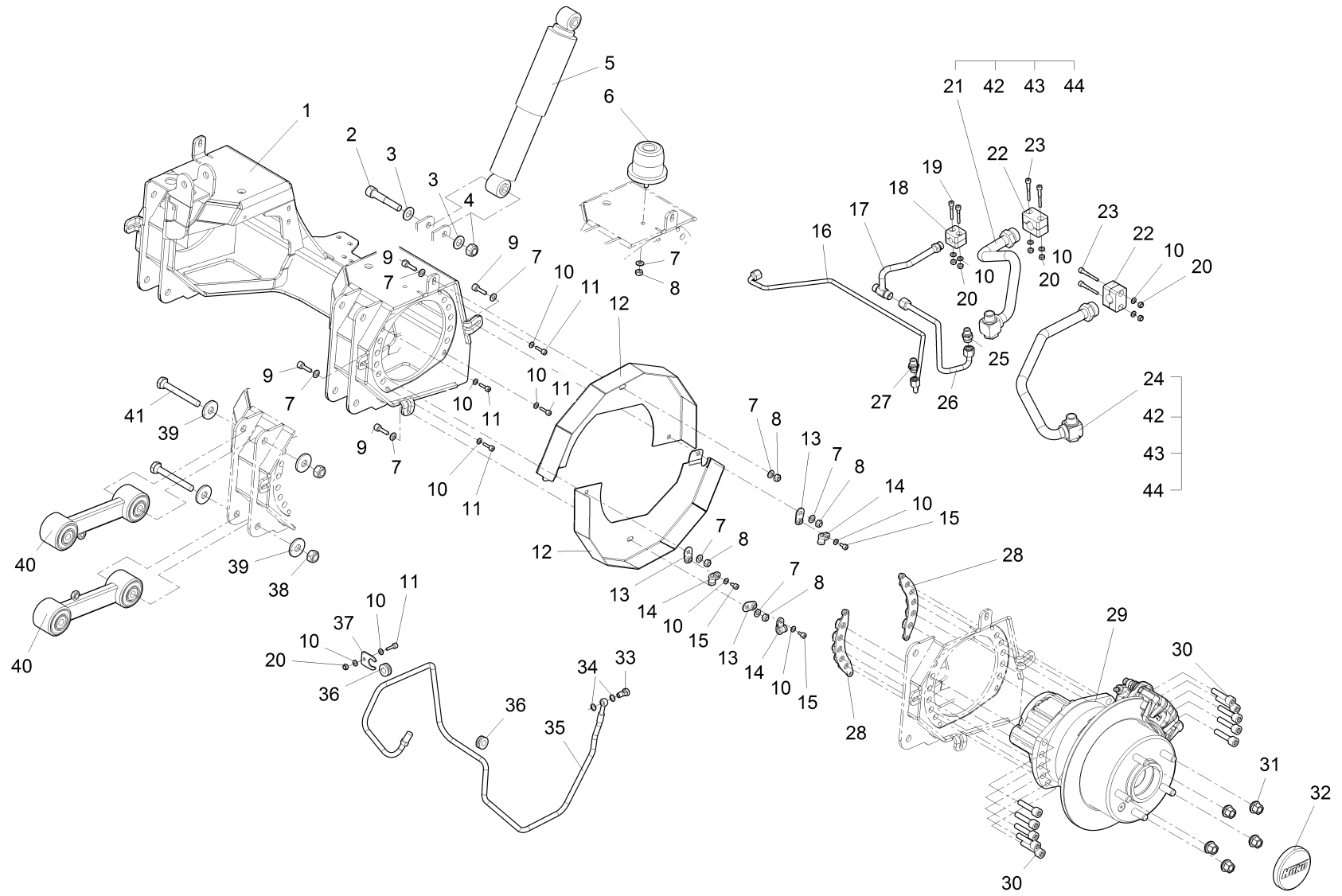
Vorderachse links / Front axle LH / L'essieu avant à gauche



Vorderachse links / Front axle LH / L'essieu avant à gauche

Pos.	Best. Nr. PN Ref.No.	Stk k. Qty. Qté.	Bezeichnung	Einh eit	Description	Unit Designation	Abmessungen Unité Measurement Mesurage	DIN / ISO	Bemerkungen Remarks Remarques
22	✓ 01143450	2	Klemmhälftenpaar	ST	Pair of clamping	PC	PCE LKP-3-R-20-PP	DIN 3015	
23	✓ 01143070	4	Zyl.Schraube	ST	Socket head screw	PC	PCE M6x45-8.8 A2G	DIN 912	
24	✓ 03016040	1	Hydraulikleitung RL	ST	Hydraulic line	PC Ligne hydraulique	PCE		
25	✓ 01142180	1	Gerade Verschraubung	ST	Straight screw connection	PC Embout rectiligne	PCE L10-G1/4 A-A3G		
26	✓ 03016060	1	Hydraulikleitung 1L	ST	Hydraulic line	PC Ligne hydraulique	PCE		
27	✓ 00870240	1	Gerade-Verschraubung	ST	Straight screw connection	PC Embout rectiligne	PCE "L8/G1/4" A3G"		
28	---	2	Ersatzteil auf Anfrage		Spare part on request	Pièce de rechange sur demande			96726864 Mutterträger
29	✓ 01490010	1	Radmotor VL	ST	Wheel motor front L.H.	PC Moteur de roue avant à gauche	PCE		Seite/Page 26
30	✓ 01142110	10	Zyl.Schraube	ST	Socket head screw	PC	PCE M12x45-10.9 A3G	DIN 912	
31	✓ 01493280	5	Kugelbundmutter	ST	Spherical union nut	PC Écrou à embase	PCE A14-10 fIZnnc	DIN 74361	
32	✓ 01493320	1	Abdeckkappe	ST	Cap	PC Bonnet	PCE		
33	✓ 00077820	2	Hohlschraube	ST	Banjo bolt	PC Vis à creux	PCE 6 A2G	DIN 7643	
34	✓ 00021920	2	Dichtring	ST	Sealing ring	PC Joint circulaire	PCE A10x14-Cu	DIN 7603	
35	✓ 01493300	1	Bremsschlauch vorn	ST	Brake hose	PC Tuyau de frein	PCE		
36	✓ 00027190	2	Kabelmuffe	ST	Cable sleeve	PC Manchon du câble	PCE 470 0034		
37	---	1	Ersatzteil auf Anfrage		Spare part on request	Pièce de rechange sur demande			90841594 Schlauchhalter
38	---	2	Ersatzteil auf Anfrage		Spare part on request	Pièce de rechange sur demande			12040408 6kt-Mutter
39	---	4	Ersatzteil auf Anfrage		Spare part on request	Pièce de rechange sur demande			12330031 Scheibe
40		2	Lenker		Control arm	Control arm			Seite/Page 28
41	---	2	Ersatzteil auf Anfrage		Spare part on request	Pièce de rechange sur demande			11030053 6kt-Schraube

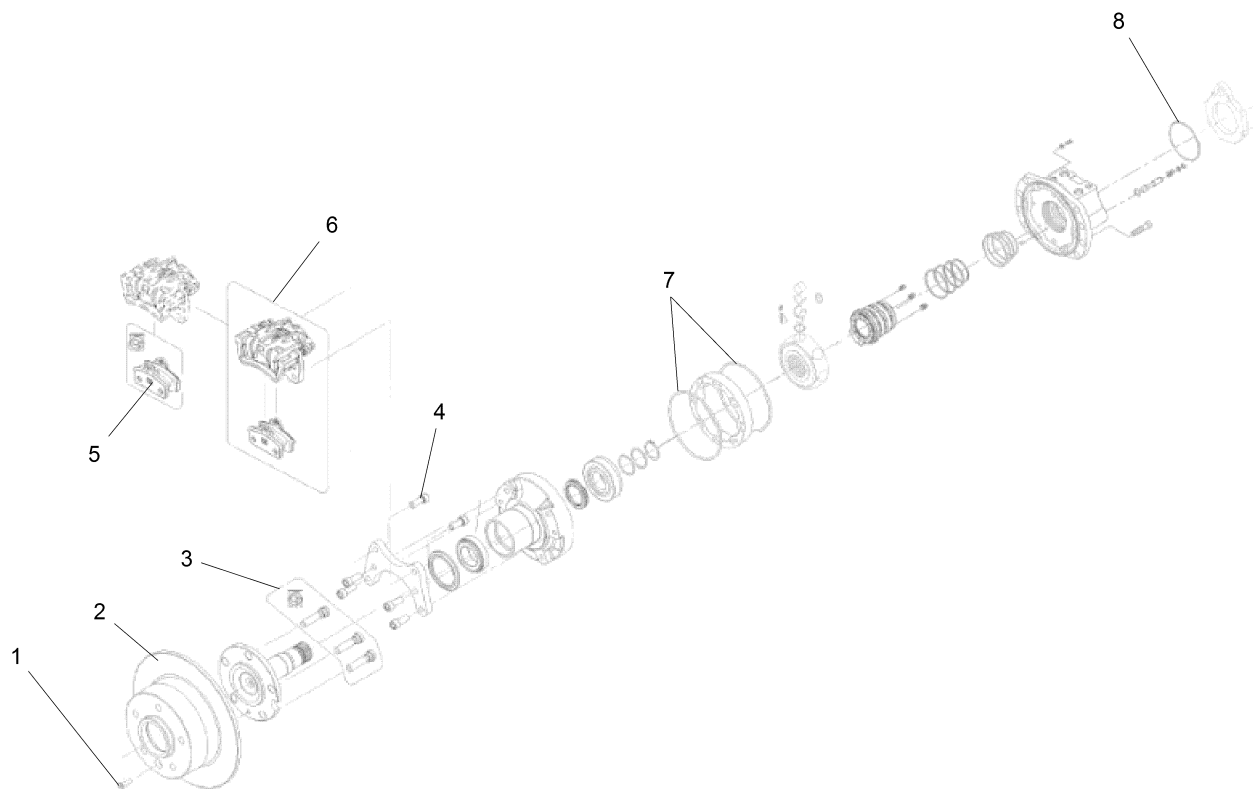
Vorderachse links / Front axle LH / L'essieu avant à gauche



Vorderachse links / Front axle LH / L'essieu avant à gauche

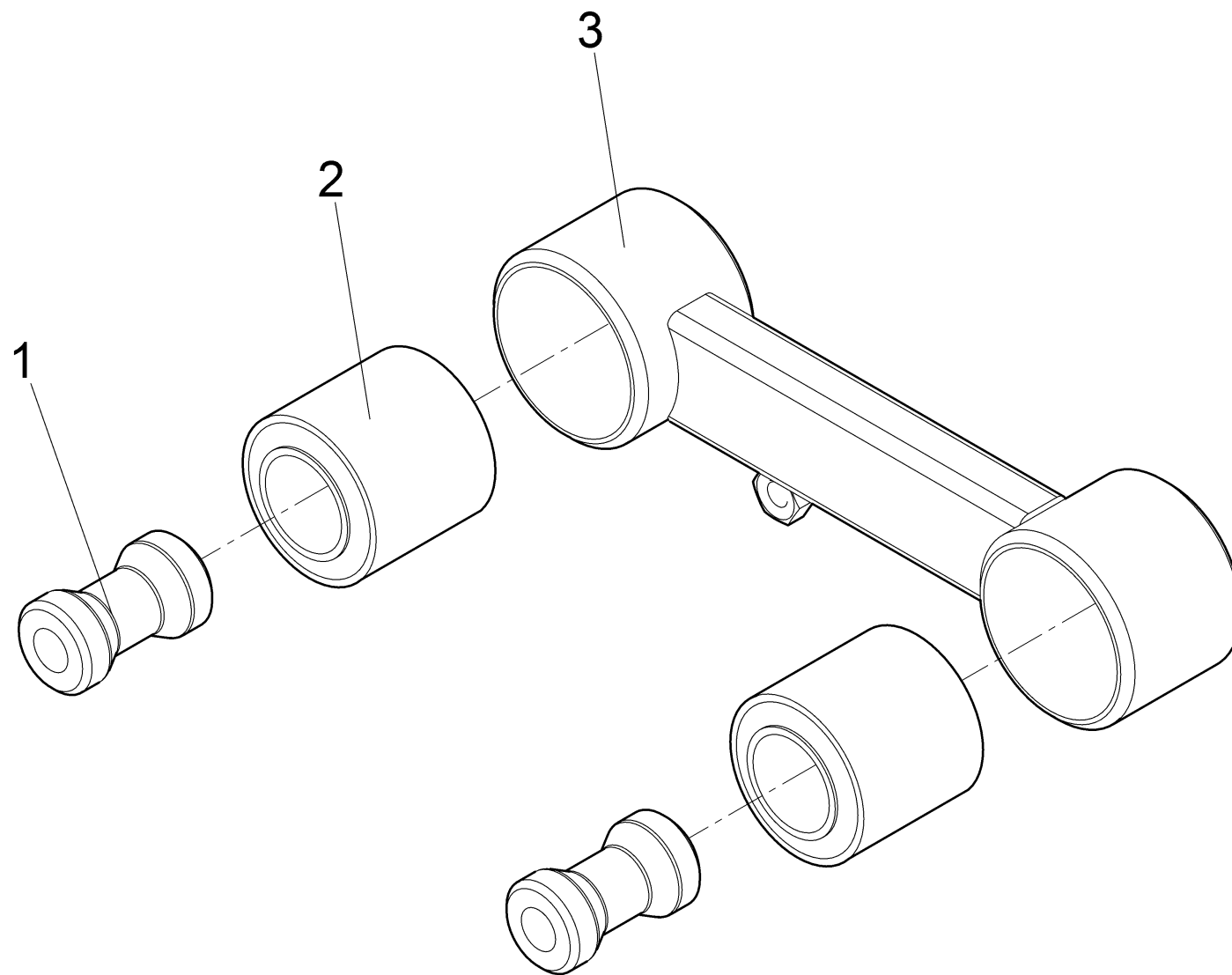
Pos.	Best. Nr. PN Ref.No.	Stc k. Qty. Qté.	Bezeichnung	Einh eit	Description	Unit Designation	Abmessungen Unité Measurement Mesurage	DIN / ISO	Bemerkungen Remarks Remarques
42	✓ 01493990	2	Hohlschraube	ST	Hollow screw	PC Vis creuse	PCE		
43	✓ 01494020	2	O-Ring	ST	O-Ring	PC Joint torique	PCE		
44	✓ 01494100		Stufenkantenring	ST	Pitch edge ring	PC Pitch edge ring	PCE		

Radmotor VL / Wheel motor front L.H. / Moteur de roue avant à gauche



Radmotor VL / Wheel motor front L.H. / Moteur de roue avant à gauche

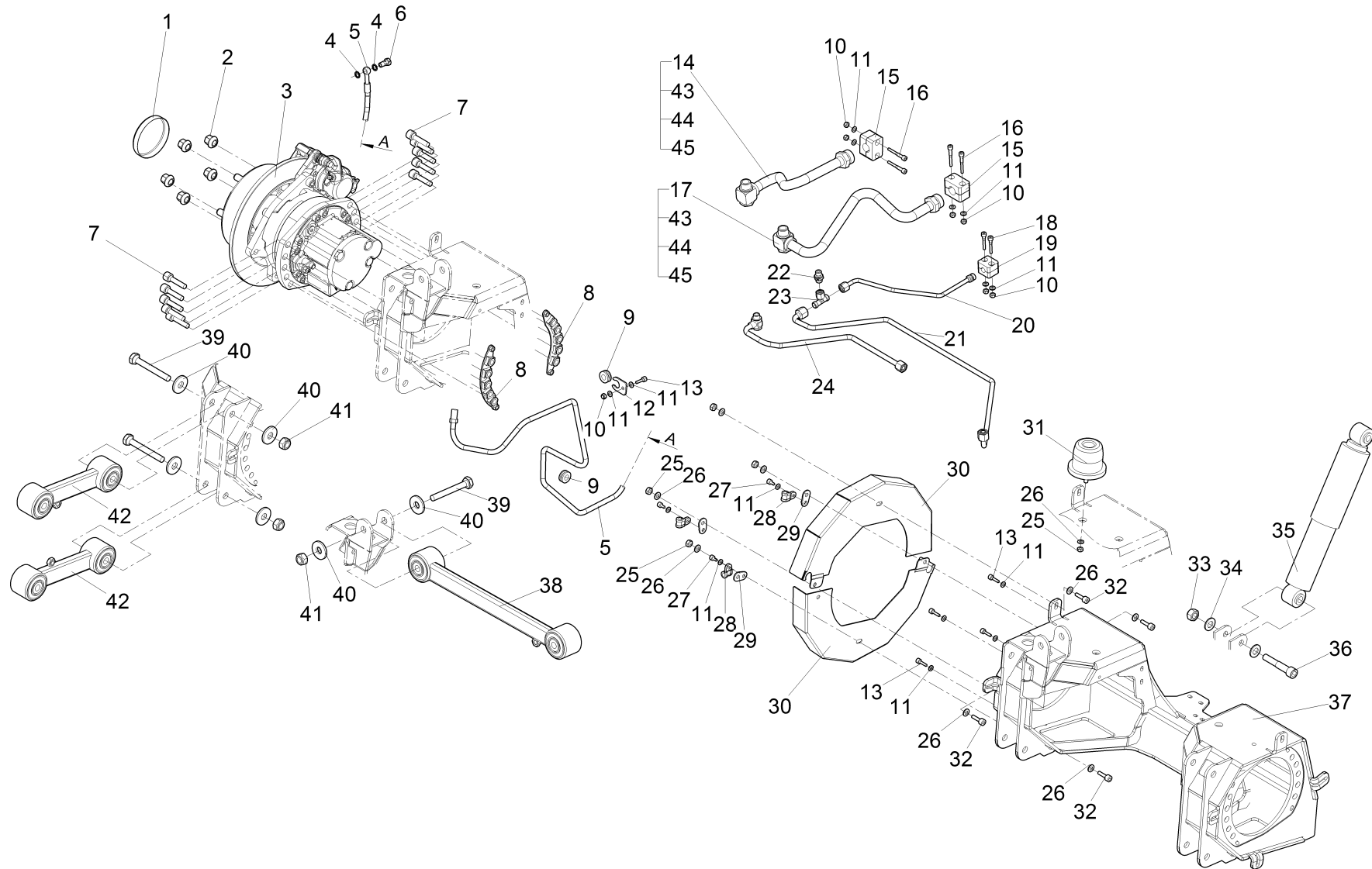
Pos.	Best. Nr. PN Ref.No.	Stc k. Qty. Qté.	Bezeichnung	Einh eit	Description	Unit Designation	Abmessungen Unité Measurement Mesurage	DIN / ISO	Bemerkungen Remarks Remarques
1	✓ 01494740	1	Schraube	ST	Screw	PC Vis	PCE M8-30-CL 10.9		
2	✓ 01494640	1	Bremsscheibe	ST	Brake disk	PC Disque de frein	PCE MS02-CAL-302-10		
3	✓ 01494730	1	Satz (5St.) Radbolzen	ST	Set (5pc.) Wheel bolt	PC Kit de boulon de roue (5pce.)	PCE M14-1,5-62		
4	✓ 01494760	2	Schraube	ST	Screw	PC Vis	PCE M12-1,25-30-CL 12.9		
5	✓ 01494750	1	Satz Bremsbeläge	ST	Set brake linings	PC Kit de garniture de frein	PCE		
6	✓ 01494810	1	Bremssattel vorne links	ST	Brake caliper L.H.	PC Machoire de frein avant à gauche	PCE		
7	✓ 01494710	2	O-Ring	ST	O-ring	PC Joint circulaire	PCE 2,62-171,12 NBR70		
8	✓ 01494590	1	O-Ring	ST	O-ring	PC Joint circulaire	PCE 2,62-77,50 NBR70		



Lenker / Control arm / Control arm

Pos.	Best. Nr. PN Ref.No.	Stc k. Qty. Qté.	Bezeichnung	Einh eit	Description	Unit Designation	Abmessungen Unité Measurement Mesurage	DIN / ISO	Bemerkungen Remarks Remarques
1	✓ 01493390	2	Zentrierbuchse	ST	Centering sleeve	PC Douille de centrage	PCE		
2	✓ 01490550	2	Lagerbuchse	ST	Bearing bush	PC Douille de palier	PCE		
3	✓ 01493370	1	Lenker, vollst.	ST	Draft link	PC Guidon	PCE		

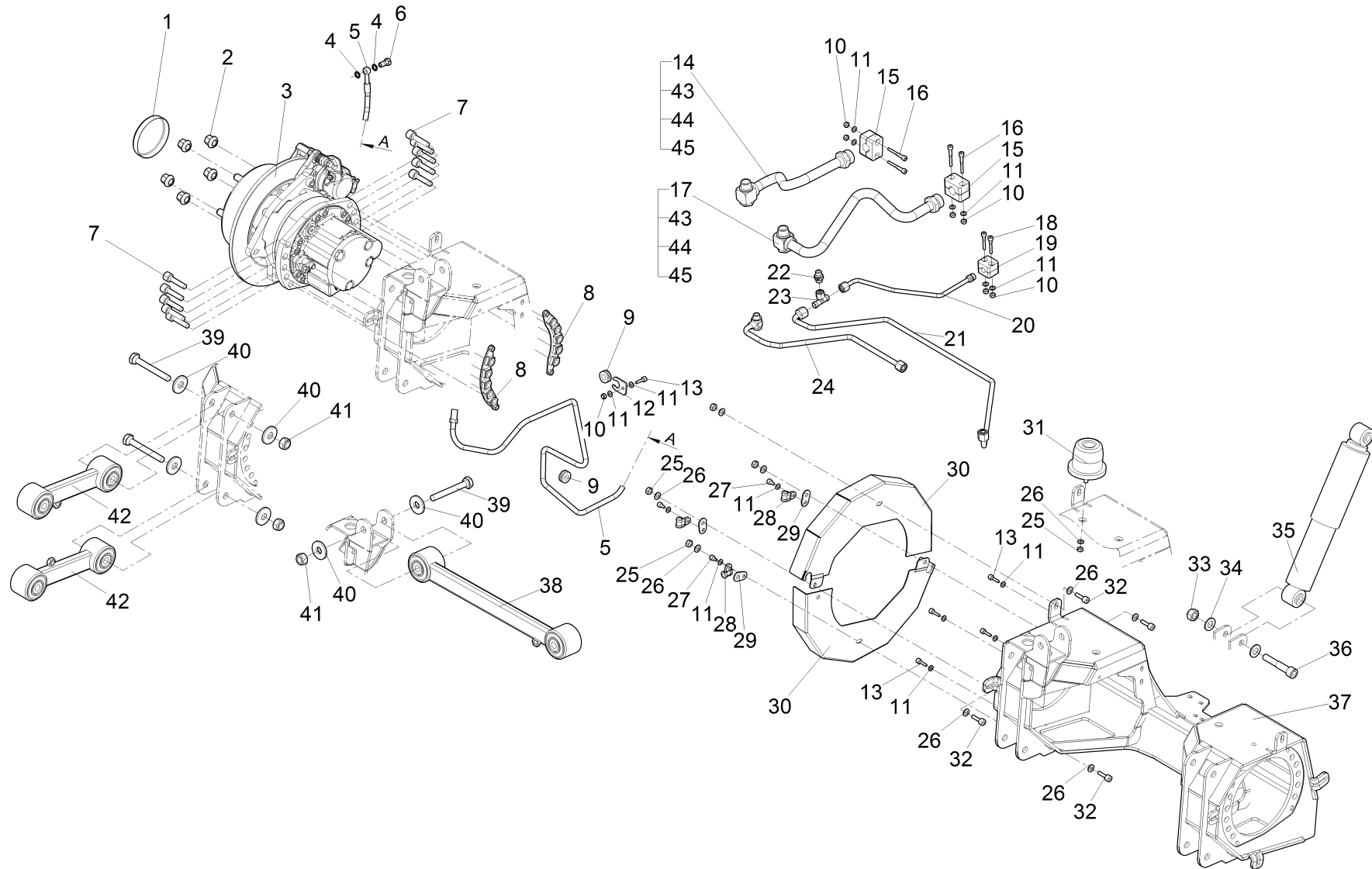
Vorderachse rechts / Front axle rh / L'essieu avant à droite



Vorderachse rechts / Front axle rh / L'essieu avant à droite

Pos.	Best. Nr. PN Ref.No.	Stc k. Qty. Qté.	Bezeichnung	Einh eit	Description	Unit Designation	Abmessungen Unité Measurement Mesurage	DIN / ISO	Bemerkungen Remarks Remarques
1	✓ 01493320	1	Abdeckkappe	ST	Cap	PC Bonnet	PCE		
2	✓ 01493280	5	Kugelbundmutter	ST	Spherical union nut	PC Écrou à embase	PCE A14-10 flZnnc	DIN 74361	
3	✓ 01490120	1	Radmotor VR	ST	Wheel motor front R.H.	PC Moteur de roue avant à droite	PCE		Seite/Page 36
4	✓ 00021920	2	Dichtring	ST	Sealing ring	PC Joint circulaire	PCE A10x14-Cu	DIN 7603	
5	✓ 01493300	1	Bremsschlauch vorn	ST	Brake hose	PC Tuyau de frein	PCE		
6	✓ 00077820	1	Hohlschraube	ST	Banjo bolt	PC Vis à creux	PCE 6 A2G	DIN 7643	
7	✓ 01142110	10	Zyl.Schraube	ST	Socket head screw	PC	PCE M12x45-10.9 A3G	DIN 912	
8	---	2	Ersatzteil auf Anfrage		Spare part on request		Pièce de rechange sur demande		96726864 Mutterträger
9	✓ 00027190	2	Kabelmuffe	ST	Cable sleeve	PC Manchon du câble	PCE 470 0034		
10	✓ 00051520	7	6kt.Mutter	ST	Hex. Nut	PC Écrou à 6 pans	PCE M6-6 A2G	DIN 985	
11	✓ 00053730	15	Scheibe	ST	Washer	PC Washer	PCE A6,4-140HV-St A2G	DIN 125	
12	---	1	Ersatzteil auf Anfrage		Spare part on request		Pièce de rechange sur demande		90841594 Schlauchhalter
13	✓ 00694790	5	Zylinderschraube	ST	Socket head screw	PC Socket head screw	PCE M6x20-A2-70	DIN 912	
14	---	1	Ersatzteil auf Anfrage		Spare part on request		Pièce de rechange sur demande		90828989 Hydraulikleitung RR
15	✓ 01143450	2	Klemmhälftenpaar	ST	Pair of clamping	PC	PCE LKP-3-R-20-PP	DIN 3015	
16	✓ 01143070	4	Zyl.Schraube	ST	Socket head screw	PC	PCE M6x45-8.8 A2G	DIN 912	
17	---	1	Ersatzteil auf Anfrage		Spare part on request		Pièce de rechange sur demande		90828435 Hydraulikleitung AR
18	✓ 00748310	2	Zylinderschraube	ST	Cylinder head screw	PC Vis de cylindre	PCE M6x35-8.8 A2G	DIN 912	
19	---	1	Ersatzteil auf Anfrage		Spare part on request		Pièce de rechange sur demande		17516154 Klemmhälftenpaar
20	---	1	Ersatzteil auf Anfrage		Spare part on request		Pièce de rechange sur demande		90828948 Hydraulikleitung Y vorn

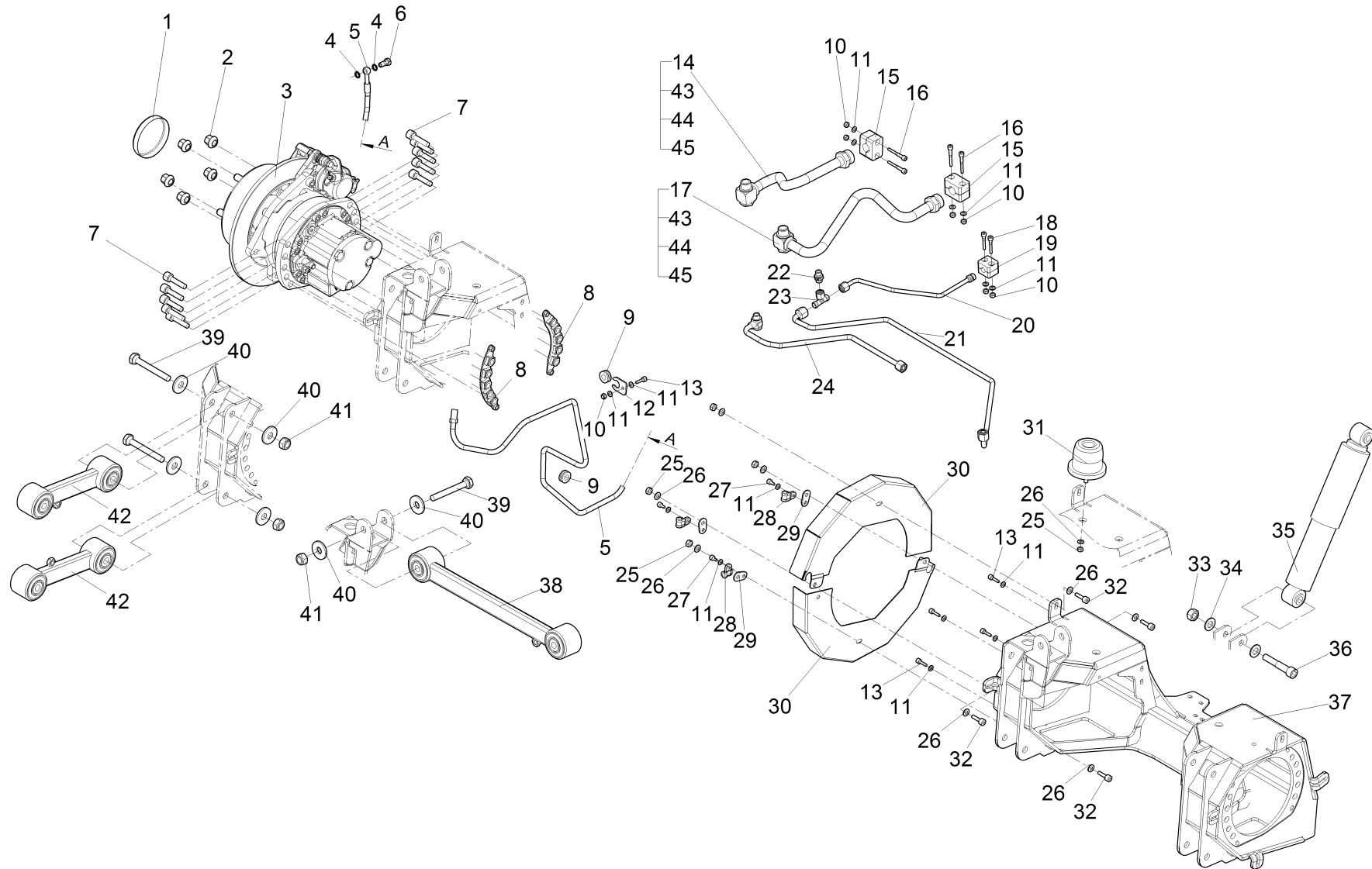
Vorderachse rechts / Front axle rh / L'essieu avant à droite



Vorderachse rechts / Front axle rh / L'essieu avant à droite

Pos.	Best. Nr. PN Ref.No.	Stk. k. Qty. Qté.	Bezeichnung	Einheit	Description	Unit Designation	Abmessungen Unité Measurement Mesurage	DIN / ISO	Bemerkungen Remarks Remarques
21	✓ 03016080	1	Hydraulikleitung Y vorn	ST	Hydraulic line	PC Ligne hydraulique	PCE		
22	✓ 00870240	1	Gerade-Verschraubung	ST	Straight screw connection	PC Embout rectiligne	PCE "L8/G1/4" A3G"		
23	✓ 01013030	1	Einstell-T-Verschraubung	ST	Adjustable T-coupling	PC Embout T réglable	PCE L 8 A3G		
24	---	1	Ersatzteil auf Anfrage		Spare part on request	Pièce de rechange sur demande			90829011 Hydraulikleitung 1R
25	✓ 00051510	5	6kt.Mutter	ST	Hex. Nut	PC Écrou à 6 pans	PCE M8-8 A2G	DIN 985	
26	✓ 00053750	9	Scheibe	ST	Washer	PC Washer	PCE A8,4-140HV-St A2G	DIN 125	
27	✓ 00134200	3	Zylinderschraube	ST	Socket head screw	PC Socket head screw	PCE M6x10-8.8 A2G	DIN 912	
28	✓ 01112510	3	Rohrschelle	ST	Pipe clamp	PC Collier d' serrage	PCE RSGU 1.8/15 A2G		
29	---	3	Ersatzteil auf Anfrage		Spare part on request	Pièce de rechange sur demande			96727698 Schlauchhalter
30	---	2	Ersatzteil auf Anfrage		Spare part on request	Pièce de rechange sur demande			90841552 Blech rechts
31	✓ 01490530	1	Gummi-Metall-Anschlagpuffer	ST	Rubber-metal buffer	PC Amortisseur en caoutchouc/métal	PCE 80		
32	✓ 00103300	4	Zylinderschraube	ST	Socket head screw	PC Socket head screw	PCE M8x25-8.8 A2G	DIN 912	
33	✓ 01102650	1	6kt.Mutter	ST	Hex. Nut	PC Écrou à 6 pans	PCE M 14 10 A3G	DIN 985	
34	✓ 00053780	2	Scheibe	ST	Washer	PC Washer	PCE A15-140HV-St A2G	DIN 125	
35	✓ 01490280	1	Stoßdämpfer	ST	Shock absorber	PC Amortisseur	PCE		
36	✓ 11127214	1		ST		PC	PCE		
37	---	1	Ersatzteil auf Anfrage		Spare part on request	Pièce de rechange sur demande			96724364 Vorderachse
38		1	Panhardstab		Panhard rod	Panhard rod			Seite/Page 38
39	---	3	Ersatzteil auf Anfrage		Spare part on request	Pièce de rechange sur demande			11030053 6kt-Schraube

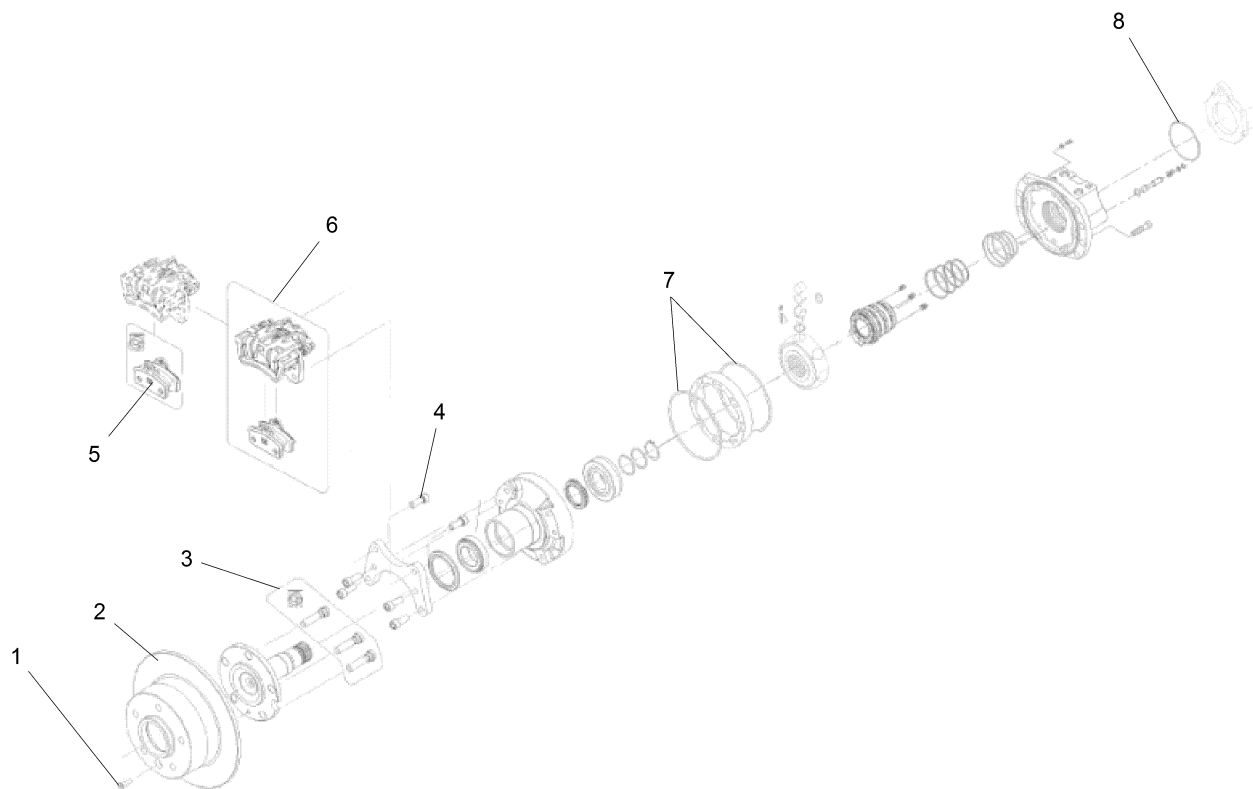
Vorderachse rechts / Front axle rh / L'essieu avant à droite



Vorderachse rechts / Front axle rh / L'essieu avant à droite

Pos.	Best. Nr. PN Ref.No.	Stc k. Qty. Qté.	Bezeichnung	Einh eit	Description	Unit Designation	Abmessungen Unité Measurement Mesurage	DIN / ISO	Bemerkungen Remarks Remarques
40	---	6	Ersatzteil auf Anfrage		Spare part on request	Pièce de rechange sur demande			12330031 Scheibe
41	---	6	Ersatzteil auf Anfrage		Spare part on request	Pièce de rechange sur demande			12040408 6kt-Mutter
42		2	Lenker		Control arm	Control arm			Seite/Page 40
43	✓ 01493990	2	Hohlschraube	ST	Hollow screw	PC Vis creuse	PCE		
44	✓ 01494020	2	O-Ring	ST	O-Ring	PC Joint torique	PCE		
45	✓ 01494100	2	Stufenkantenring	ST	Pitch edge ring	PC Pitch edge ring	PCE		

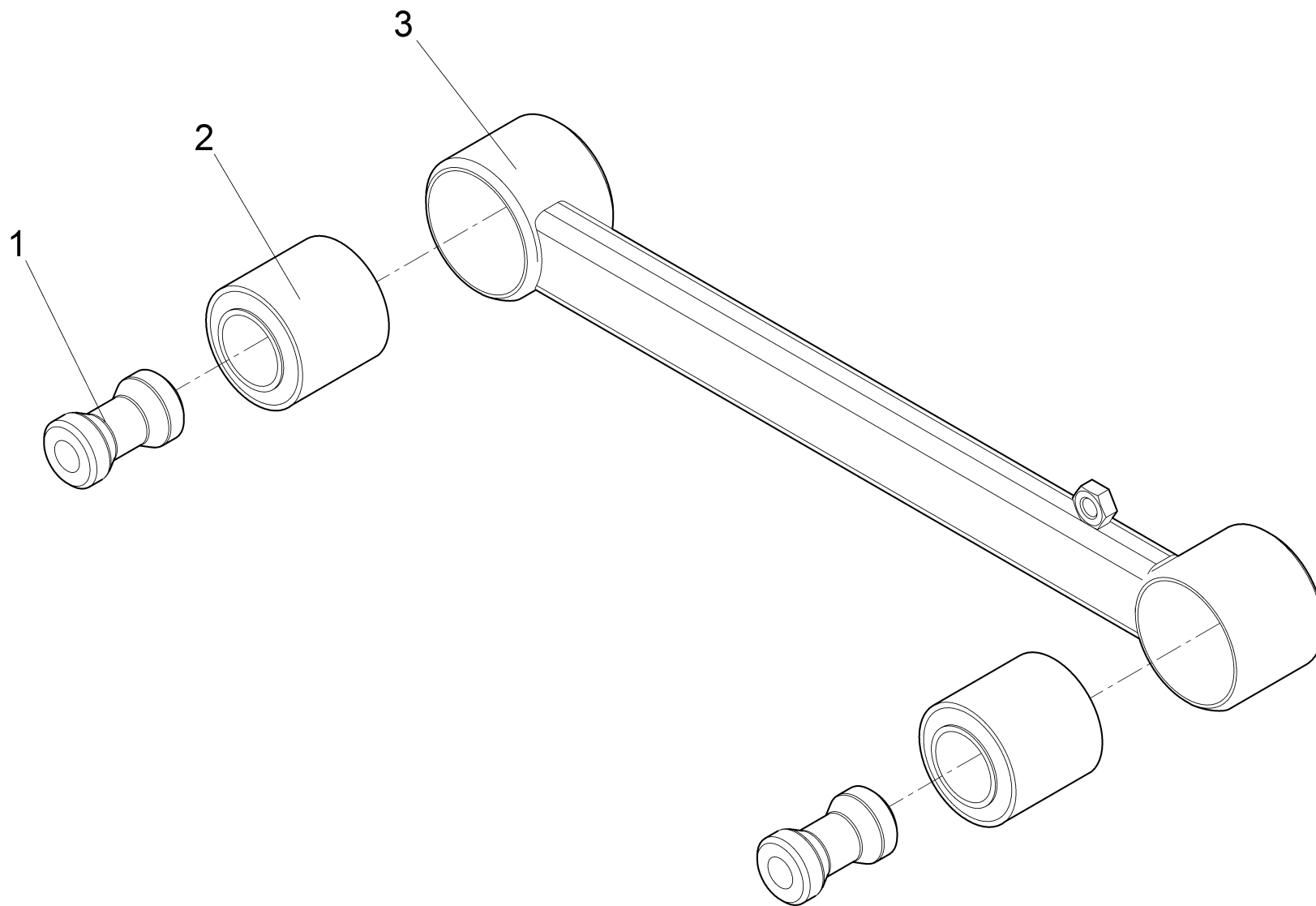
Radmotor VR / Wheel motor front R.H. / Moteur de roue avant à droite



Radmotor VR / Wheel motor front R.H. / Moteur de roue avant à droite

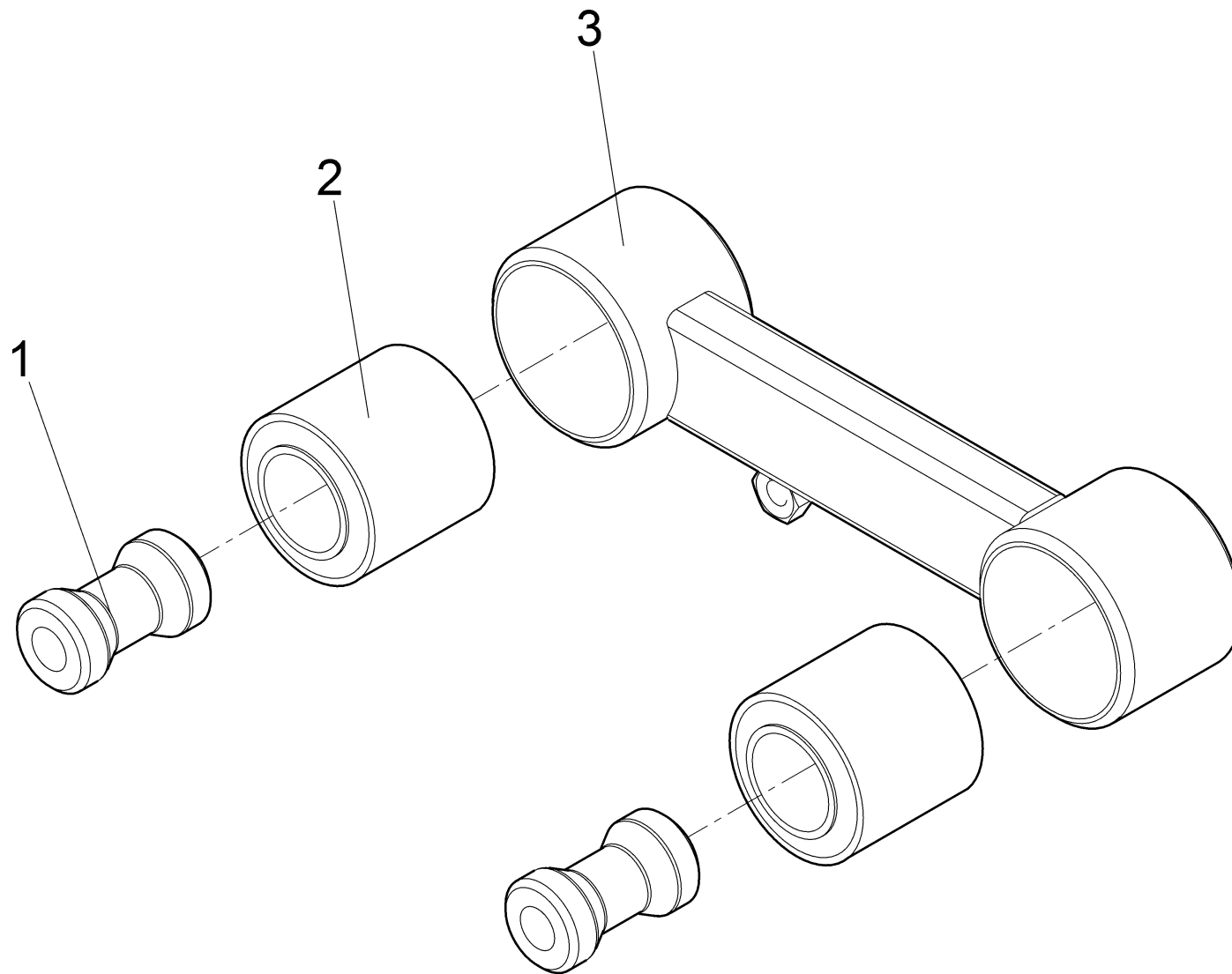
Pos.	Best. Nr. PN Ref.No.	Stc k. Qty. Qté.	Bezeichnung	Einh eit	Description	Unit Designation	Abmessungen Unité Measurement Mesurage	DIN / ISO	Bemerkungen Remarks Remarques
1	✓ 01494740	1	Schraube	ST	Screw	PC Vis	PCE M8-30-CL 10.9		
2	✓ 01494640	1	Bremsscheibe	ST	Brake disk	PC Disque de frein	PCE MS02-CAL-302-10		
3	✓ 01494730	1	Satz (5St.) Radbolzen	ST	Set (5pc.) Wheel bolt	PC Kit de boulon de roue (5pce.)	PCE M14-1,5-62		
4	✓ 01494760	2	Schraube	ST	Screw	PC Vis	PCE M12-1,25-30-CL 12.9		
5	✓ 01494750	1	Satz Bremsbeläge	ST	Set brake linings	PC Kit de garniture de frein	PCE		
6	✓ 01494720	1	Bremssattel vorne rechts	ST	Brake caliper R.H.	PC Machoire de frein avant à droite	PCE		
7	✓ 01494710	2	O-Ring	ST	O-ring	PC Joint circulaire	PCE 2,62-171,12 NBR70		
8	✓ 01494590	1	O-Ring	ST	O-ring	PC Joint circulaire	PCE 2,62-77,50 NBR70		

Panhardstab / Panhard rod / Panhard rod



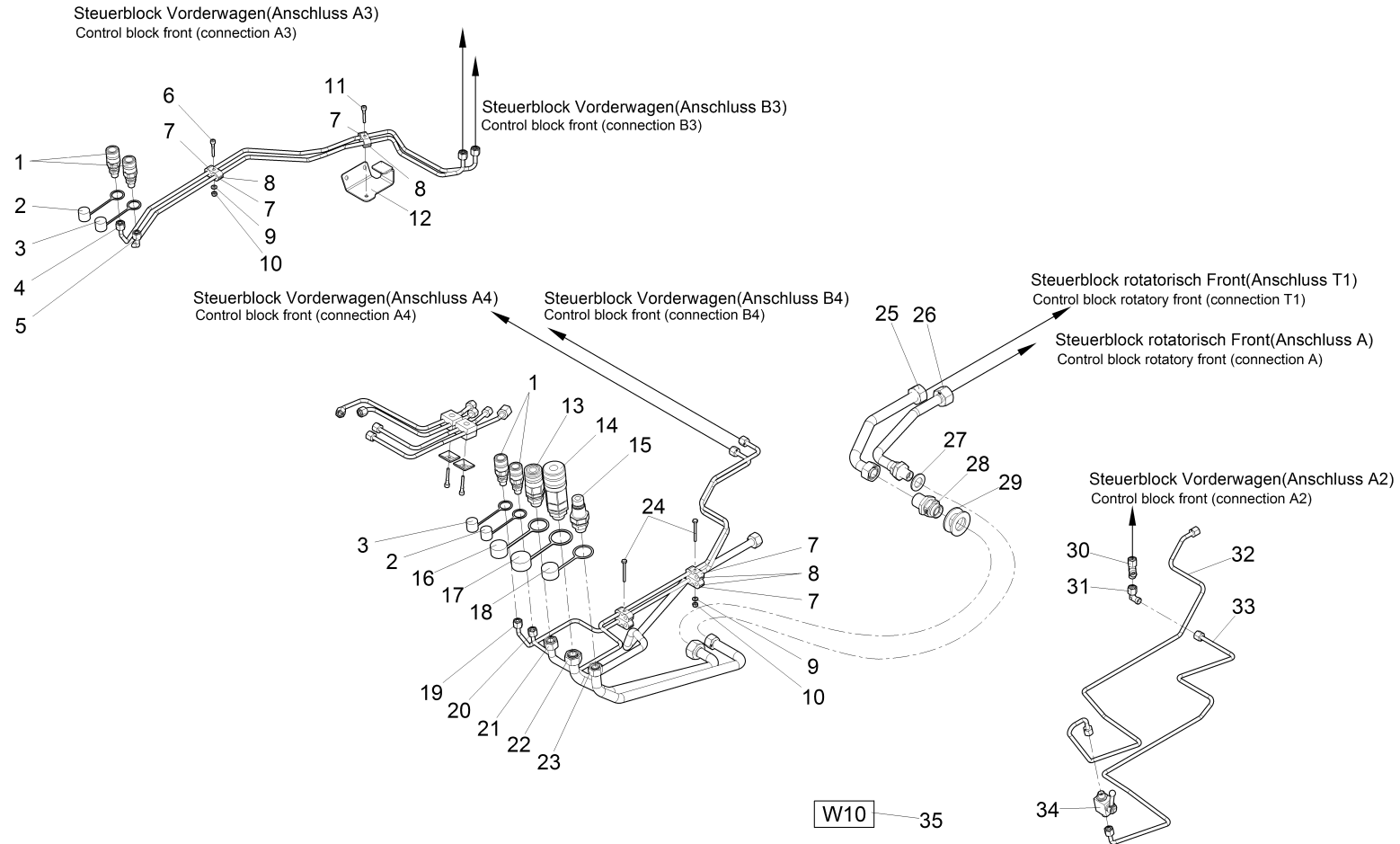
Panhardstab / Panhard rod / Panhard rod

Pos.	Best. Nr. PN Ref.No.	Stc k. Qty. Qté.	Bezeichnung	Einh eit	Description	Unit Designation	Abmessungen Unité Measurement Mesurage	DIN / ISO	Bemerkungen Remarks Remarques
1	✓ 01493390	2	Zentrierbuchse	ST	Centering sleeve	PC Douille de centrage	PCE		
2	✓ 01490550	2	Lagerbuchse	ST	Bearing bush	PC Douille de palier	PCE		
3	✓ 01493380	1	Panhardstab	ST	Track bar	PC Barre de traction	PCE		



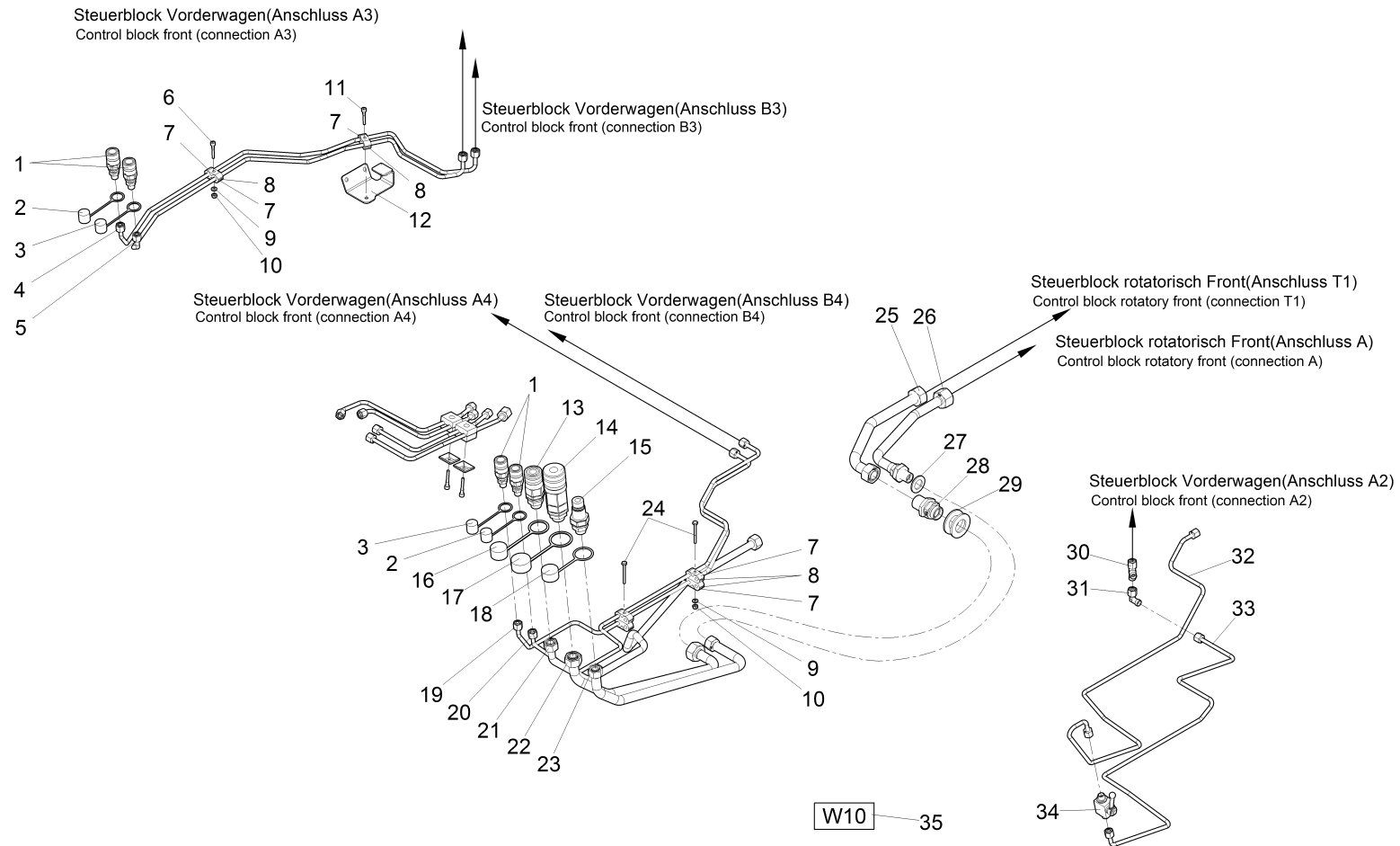
Lenker / Control arm / Control arm

Pos.	Best. Nr. PN Ref.No.	Stc k. Qty. Qté.	Bezeichnung	Einh eit	Description	Unit Designation	Abmessungen Unité Measurement Mesurage	DIN / ISO	Bemerkungen Remarks Remarques
1	✓ 01493390	2	Zentrierbuchse	ST	Centering sleeve	PC Douille de centrage	PCE		
2	✓ 01490550	2	Lagerbuchse	ST	Bearing bush	PC Douille de palier	PCE		
3	✓ 01493370	1	Lenker, vollst.	ST	Draft link	PC Guidon	PCE		



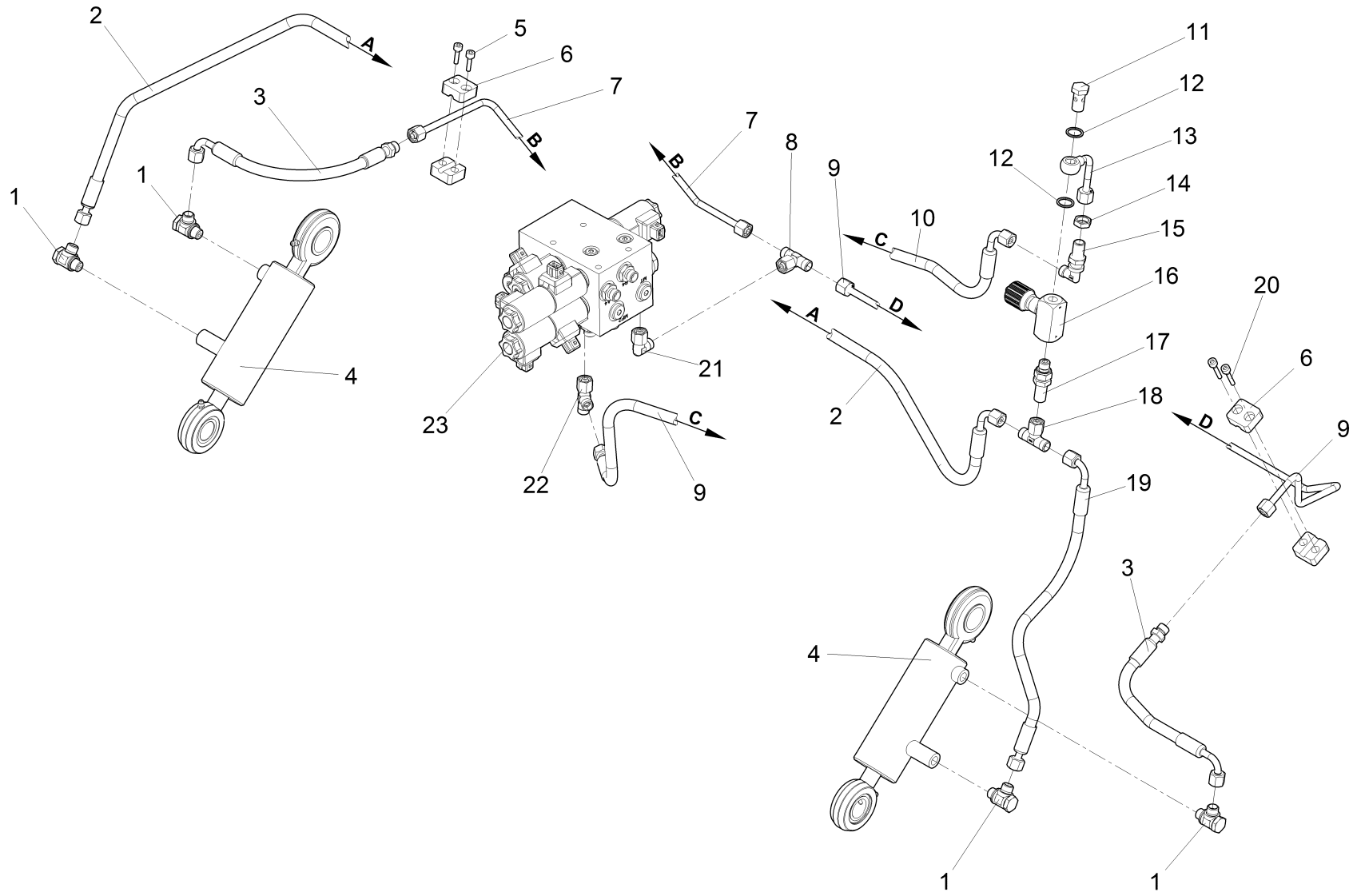
Hydraulik Vorderwagen Teil 1 / /

Pos.	Best. Nr. PN Ref.No.	Stc k. Qty. Qté.	Bezeichnung	Einh eit	Description	Unit Designation	Abmessungen Unité Measurement Mesurage	DIN / ISO	Bemerkungen Remarks Remarques
1	✓ 01140310	4	Kupplungsmuffe	ST	Coupling sleeve	PC	PCE Flat-Face A7-8L-S		
2	✓ 01142330	2	Staubkappe rot	ST	Dust cap	PC	PCE 1014 M		
3	✓ 01474040	2	Staubkappe blau	ST	Dust cap blue	PC	Capouchon anti-poussier bleu PCE 1014 M		
4	---	1	Ersatzteil auf Anfrage		Spare part on request		Pièce de rechange sur demande		90662784 Hydraulikrohr
5	---	1	Ersatzteil auf Anfrage		Spare part on request		Pièce de rechange sur demande		90662776 Hydraulikrohr
6	✓ 00748310	1	Zylinderschraube	ST	Cylinder head screw	PC	Vis de cylindre PCE M6x35-8.8 A2G	DIN 912	
7	✓ 01491870	7	Deckplatte	ST	Cover plate	PC	Plaque de couvercle PCE DPL 2-W3		
8	---	1	Ersatzteil auf Anfrage		Spare part on request		Pièce de rechange sur demande		17516741 Rohrschelle
9	✓ 00053730	3	Scheibe	ST	Washer	PC	Washer PCE A6,4-140HV-St A2G	DIN 125	
10	✓ 00051520	3	6kt.Mutter	ST	Hex. Nut	PC	Écrou à 6 pans PCE M6-6 A2G	DIN 985	
11	✓ 00137020	1	Zylinderschraube	ST	Cylinder head screw	PC	Vis de cylindre PCE M6x30-8.8 A2G	DIN 912	
12	---	1	Ersatzteil auf Anfrage		Spare part on request		Pièce de rechange sur demande		96146964 Halter
13	✓ 01140290	1	Kupplungsmuffe	ST	Coupling sleeve	PC	PCE Flat-Face A13-15L-S		
14	✓ 01140260	1	Kupplungsmuffe	ST	Coupling sleeve	PC	PCE Flat-Face A17-18L-S		
15	✓ 01140270	1	Kupplungsstecker	ST	Connector plug	PC	PCE Flat-Face A13-15L-S		
16	✓ 01142310	1	Staubkappe rot	ST	Dust cap	PC	PCE 1034 M		
17	✓ 01142320	1	Staubkappe rot	ST	Dust cap	PC	PCE 10100 M		
18	✓ 01142300	1	Staubkappe rot	ST	Dust cap	PC	PCE 1034 S		
19	✓ 03016420	1	Hydraulikrohr	ST	Hydraulic pipe	PC	Tube hydraulique PCE		
20	✓ 03016450	1	Hydraulikrohr	ST	Hydraulic pipe	PC	Tube hydraulique PCE		
21	✓ 03016460	1	Hydraulikrohr	ST	Hydraulic pipe	PC	Tube hydraulique PCE		



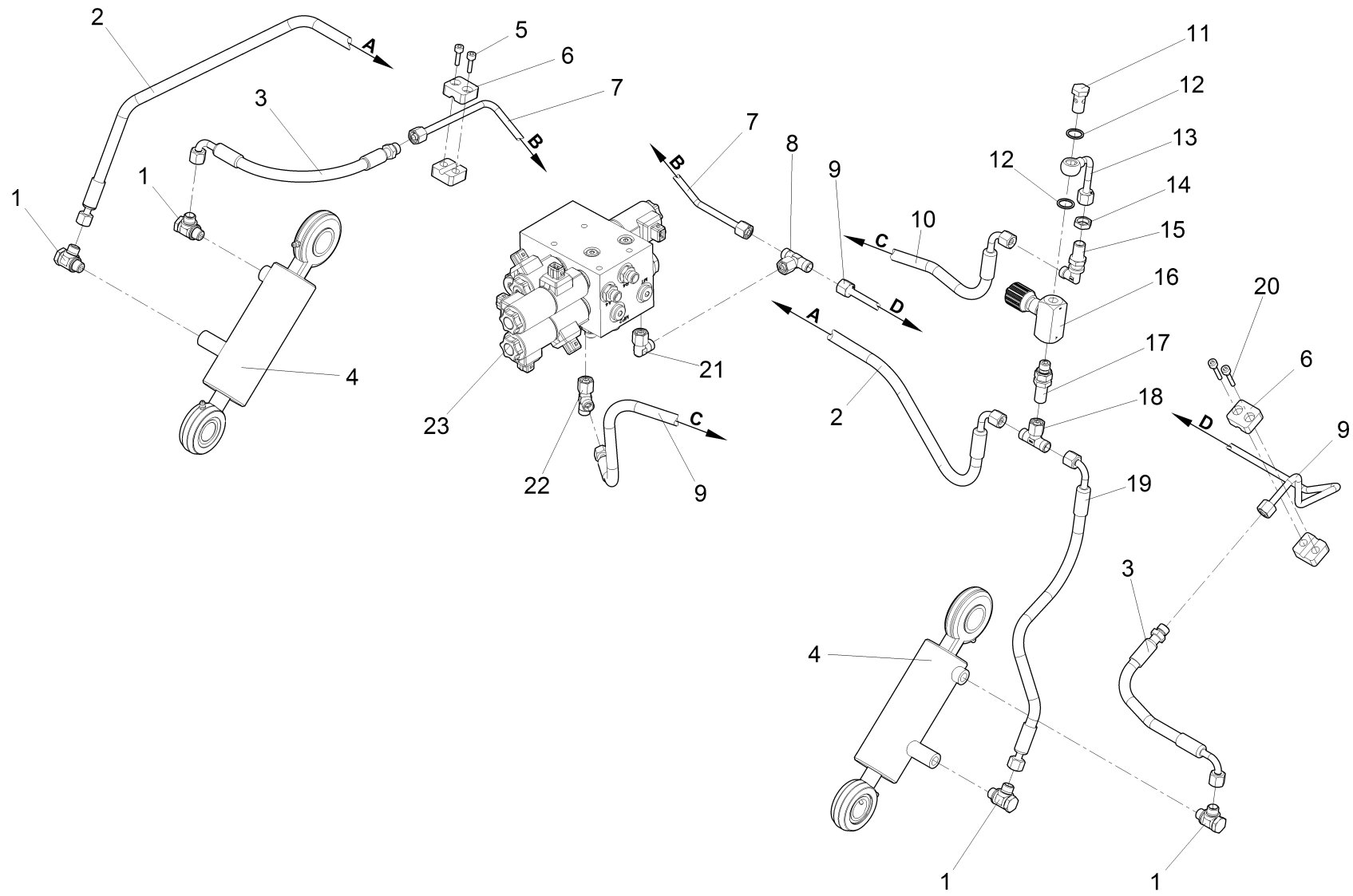
Hydraulik Vorderwagen Teil 1 / /

Pos.	Best. Nr. PN Ref.No.	Stc k. Qty. Qté.	Bezeichnung	Einh eit	Description	Unit Designation	Abmessungen Unité Measurement Mesurage	DIN / ISO	Bemerkungen Remarks Remarques
22	✓ 03016570	1	Hydraulikrohr	ST	Hydraulic pipe	PC Tube hydraulique	PCE		
23	✓ 03016680	1	Hydraulikrohr	ST	Hydraulic pipe	PC Tube hydraulique	PCE		
24	✓ 00053060	2	6kt.Schraube	ST	Hex.bolt	PC Vis à 6 pans	PCE M6x50-8.8 A2G	DIN 933	
25	---	1	Ersatzteil auf Anfrage		Spare part on request	Pièce de rechange sur demande			90661984 Hydraulikrohr
26	---	1	Ersatzteil auf Anfrage		Spare part on request	Pièce de rechange sur demande			90661976 Hydraulikrohr
27	✓ 00743200	1	Scheibe	ST	Washer	PC Rondelle	PCE A23-140HV-St A2G	DIN 125	
28	✓ 01493120	1	ger.Schottverschraubung	ST	Straight bulkhead union	PC Embout rectiligne	PCE L22-N1		
29	✓ 01076170	2	Scheibe	ST	Washer	PC Rondelle	PCE A31-140HV A3G	DIN 125	
30	✓ 01472100	1	Einstell-L-Verschraubung	ST	Adjusting L-screw connection	PC Embout réglable	PCE L8-ZnNi		
31	✓ 01013020	1	Einstell W-Verschraubung	ST	Adjustment angle screw connection	PC Embout angulaire réglable	PCE L 8 A3G		
32	✓ 03016630	1	Hydraulikrohr	ST	Hydraulic pipe	PC Tube hydraulique	PCE		
33	✓ 03016510	1	Hydraulikrohr	ST	Hydraulic pipe	PC Tube hydraulique	PCE		
34	✓ 01492650	1	Kugelhahn	ST	Ball cock	PC Robinet à boule	PCE BKH DN6		
35	✓ 03016970	1	Kabelbaum W10	ST	Wiring harness W10	PC Faisceau des câbles W10	PCE		



Hydraulik Vorderwagen Teil 2 / /

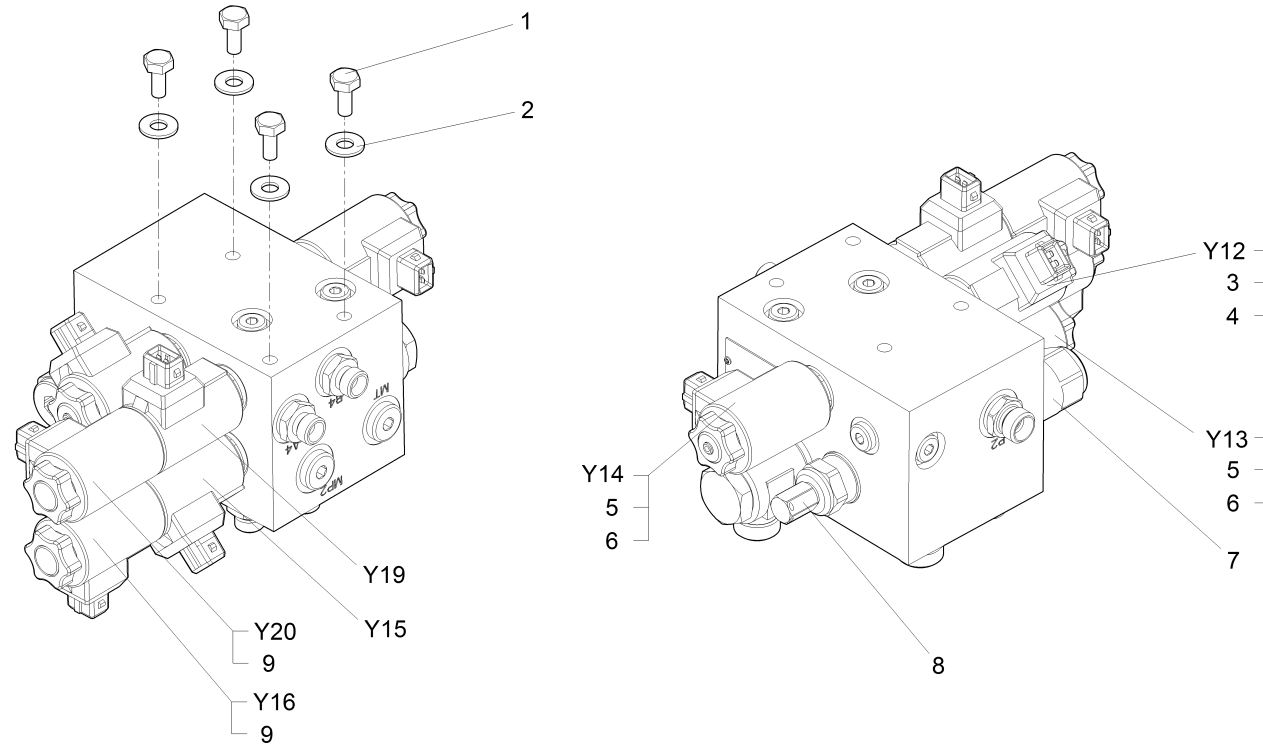
Pos.	Best. Nr. PN Ref.No.	Stk k. Qty. Qté.	Bezeichnung	Einh eit	Description	Unit Designation	Abmessungen Unité Measurement Mesurage	DIN / ISO	Bemerkungen Remarks Remarques
1	✓ 00870180	4	Schwenk-Verschraubung	ST	Swivelling screw-fitting	PC Embout pivotant	PCE "L8/G1/4"" A3G"		
2	✓ 01491820	1	Schlauch	ST	Hose	PC Tuyau	PCE 2SC 6 NN-1060	DIN 20066	
3	✓ 01491970	2	Schlauch	ST	Hose	PC Tuyau	PCE 2SC 6 DN90-360	DIN 20066	
4	✓ 01490780	2	Hubzylinder	ST	Remote cylinder	PC Cylindre de levage	PCE		
5	✓ 00022190	2	Zylinderschraube	ST	Cylinder head screw	PC Vis de cylindre	PCE M6x20-8.8 A2G	DIN 912	
6	---	2	Ersatzteil auf Anfrage		Spare part on request	Pièce de rechange sur demande			17516154
7	---	1	Ersatzteil auf Anfrage		Spare part on request	Pièce de rechange sur demande			90662750 Hydraulikrohr
8	✓ 01013030	1	Einstell-T-Verschraubung	ST	Adjustable T-coupling	PC Embout T réglable	PCE L 8 A3G		
9	---	1	Ersatzteil auf Anfrage		Spare part on request	Pièce de rechange sur demande			90662354 Hydraulikrohr
10	✓ 01491930	1	Schlauch	ST	Hose	PC Tuyau	PCE 2SC 6 NN-620	DIN 20066	
11	✓ 00152310	1	Hohlschraube	ST	Banjo bolt	PC Vis à creux	PCE NW 8-R1/4		
12	✓ 01132070	2	Dichtring	ST	Sealing ring	PC Joint circulaire	PCE		
13	✓ 03015440	1	Hydraulikrohr	ST	Hydraulic pipe	PC Tube hydraulique	PCE		
14	✓ 01081780	1	6kt.Mutter	ST	Hex. Nut	PC Écrou à 6 pans	PCE M14x1,5		
15	✓ 01060560	1	W-Schottverschraubung	ST	Screwed angle fitting	PC Boulonnage de cloison étanche	PCE UL8-StGt A3G	DIN 2353	
16	✓ 01490020	1	Drossel-Rückschlagventil	ST	Back-pressure valve	PC Clapet non-retour	PCE DRV-08		
17	---	1	Ersatzteil auf Anfrage		Spare part on request	Pièce de rechange sur demande			18330118 Schottadapter
18	✓ 01013030	1	Einstell-T-Verschraubung	ST	Adjustable T-coupling	PC Embout T réglable	PCE L 8 A3G		
19	✓ 01491950	1	Schlauch	ST	Hose	PC Tuyau	PCE 2SC 6 NN90-380	DIN 20066	



Hydraulik Vorderwagen Teil 2 / /

Pos.	Best. Nr. PN Ref.No.	Stk k. Qty. Qté.	Bezeichnung	Einh eit	Description	Unit Designation	Abmessungen Unité Measurement Mesurage	DIN / ISO	Bemerkungen Remarks Remarques
20	✓ 00137020	2	Zylinderschraube	ST	Cylinder head screw	PC Vis de cylindre	PCE M6x30-8.8 A2G	DIN 912	
21	✓ 01013020	1	Einstell W-Verschraubung	ST	Adjustment angle screw connection	PC Embout angulaire reglable	PCE L 8 A3G		
22	✓ 01472100	1	Einstell-L-Verschrau bung	ST	Adjusting L-screw connection	PC Embout reglable	PCE L8-ZnNi		
23	✓ 01493420	1	Steuerblock Vorderwagen	ST	Valve manifold front car	PC Bloc de command hydraulique châssis d'avant	PCE	Seite/Page 50	

Steuerblock Vorderwagen / Valve manifold front car / Bloc de command hydraulique châssis d'avant

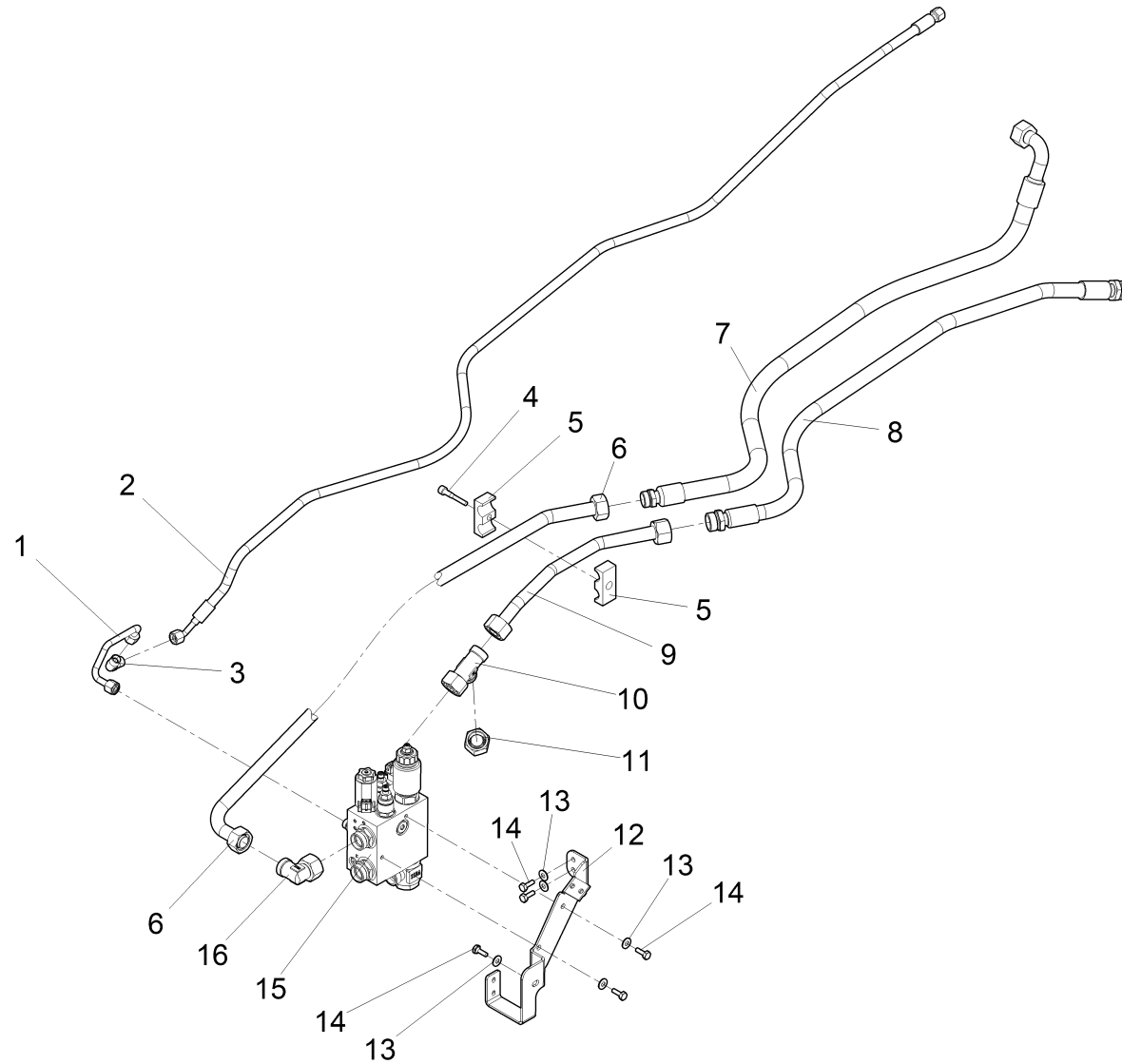


Steuerblock Vorderwagen / Valve manifold front car / Bloc de command hydraulique châssis d'avant

Pos.	Best. Nr. PN Ref.No.	Stc k. Qty. Qté.	Bezeichnung	Einh eit	Description	Unit Designation	Abmessungen Unité Measurement Mesurage	DIN / ISO	Bemerkungen Remarks Remarques
1	✓ 00053080	4	6kt.Schraube	ST	Hexagon screw	PC Vis à 6 pans	PCE M8x16 8.8 A2G	DIN 933	
2	✓ 00740090	4	Sperrkantscheibe	ST	Detent edged washer	PC Detent edged washer	PCE SKM-8-8.8 dac		
3	✓ 01145550	1	Dichtsatz	ST	Gasket set	PC Kit de joints pads	PCE		
4	✓ 01473180	1	Magnetspule	ST	Solenoid coil	PC Bobine	PCE MAG-SP D36 12D JT 17W		
5	✓ 01141700	1	Dichtungssatz	ST	Sealing kit	PC Kit de joints plads	PCE		
6	✓ 01141590	1	Magnetspule	ST	Solenoid coil	PC Bobine	PCE		
7	✓ 01494150	1	Stromregelventil	ST	Current regulator	PC Régulateur de débit	PCE		
8	✓ 01471270	1	Ventil	ST	Valve	PC Clapet	PCE VALV MAX VM01 HDM10 T.95-210		
9	✓ 01141590	2	Magnetspule	ST	Solenoid coil	PC Bobine	PCE		
Y12	✓ 01470110	1	Wegeventil	ST	Directional control valve	PC Distributeur à commande par déplacement	PCE WR22GEA5-5 12D JT		Y12
Y13	✓ 01141630	1	Wegeventil	ST	Directional control valve	PC Distributeur à commande par déplacement	PCE		Y13
Y14	✓ 01141630	1	Wegeventil	ST	Directional control valve	PC Distributeur à commande par déplacement	PCE		Y14
Y16	✓ 01494040	1	Wegeventil	ST	Directional control valve	PC Distributeur à commande par déplacement	PCE		Y16
Y20	✓ 01494040	1	Wegeventil	ST	Directional control valve	PC Distributeur à commande par déplacement	PCE		Y20

Index: 01493420

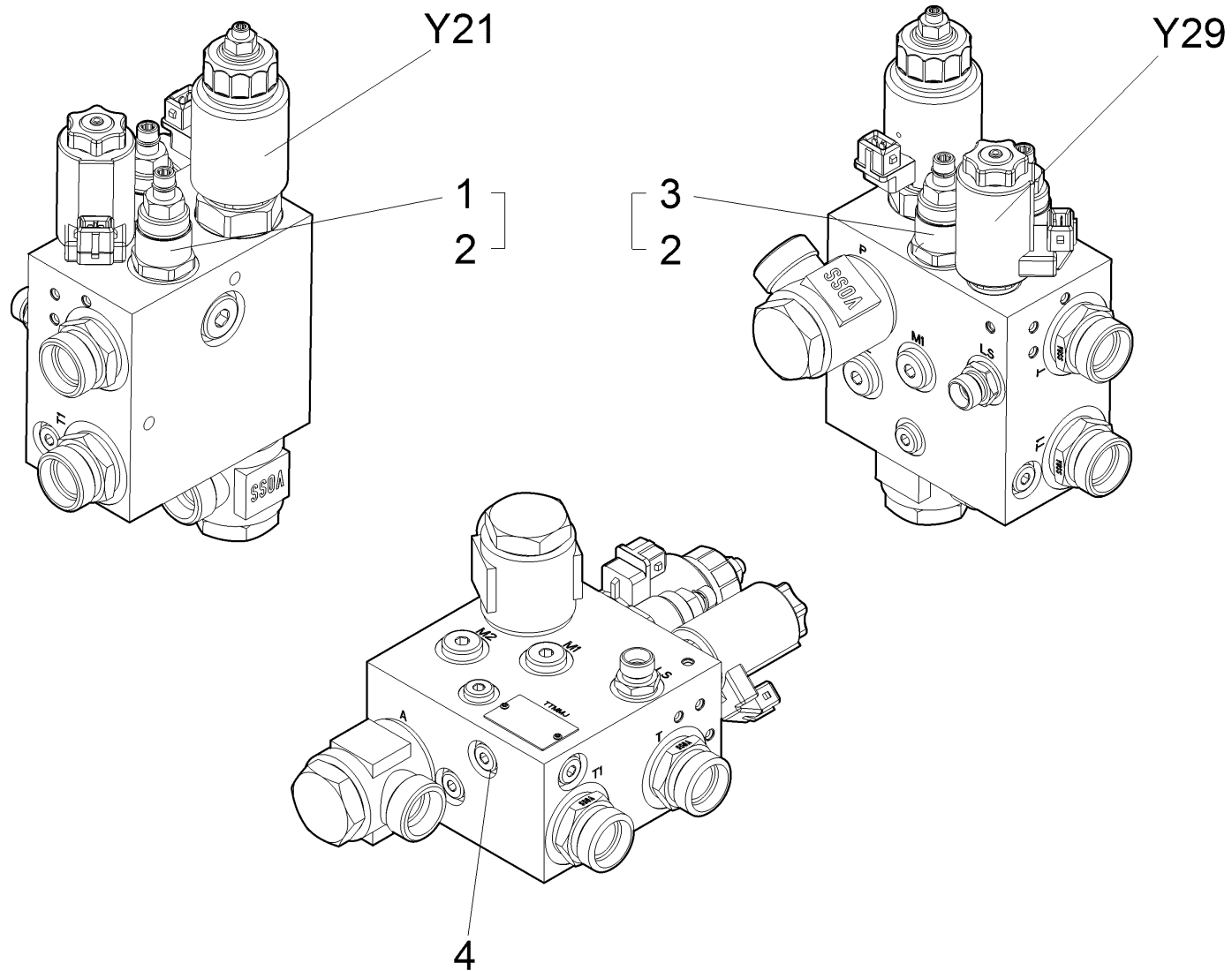
51



Hydraulik Vorderwagen Teil 3 / /

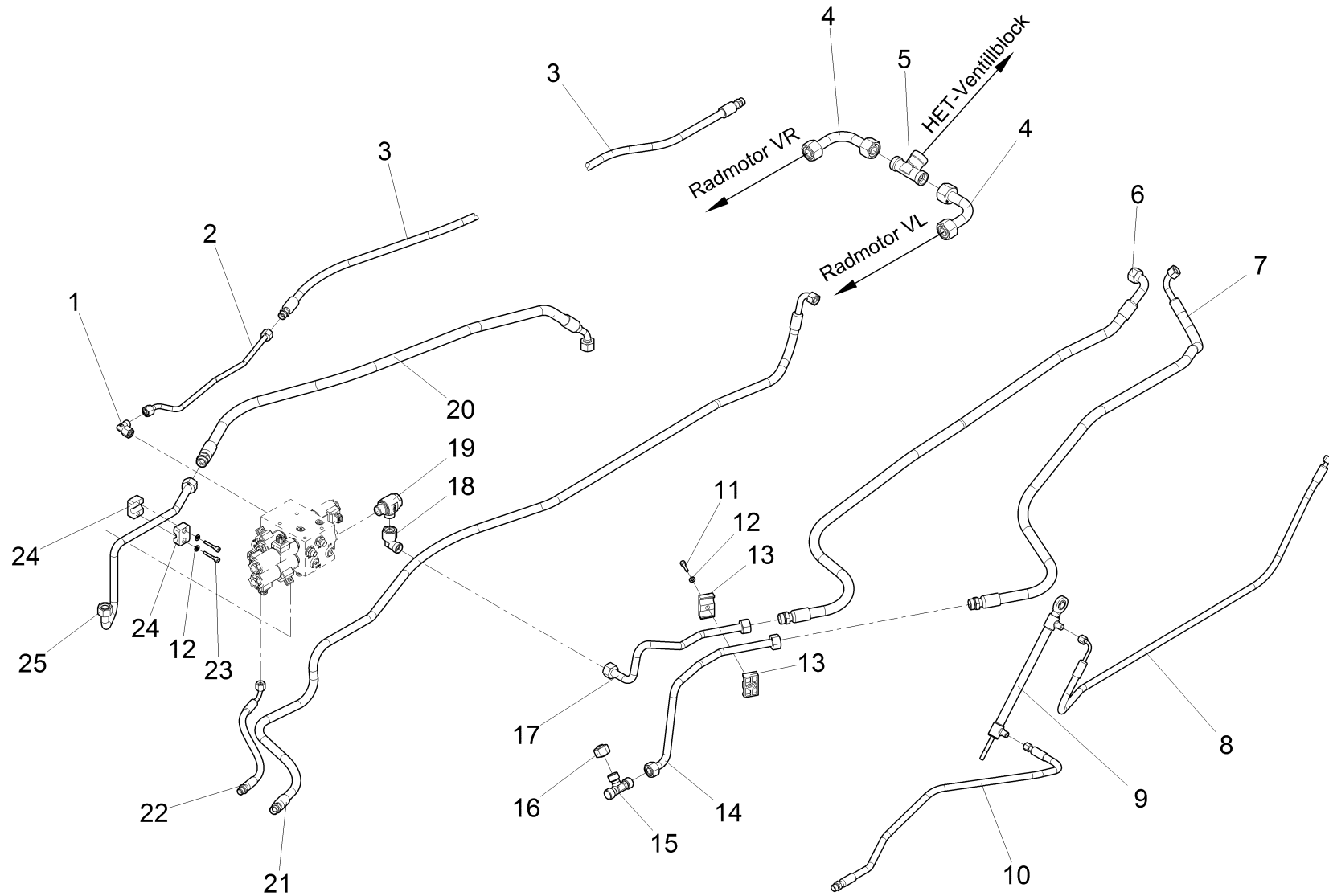
Pos.	Best. Nr. PN Ref.No.	Stk k. Qty. Qté.	Bezeichnung	Einh eit	Description	Unit Designation	Abmessungen Unité Measurement Mesurage	DIN / ISO	Bemerkungen Remarks Remarques
1	---	1	Ersatzteil auf Anfrage		Spare part on request	Pièce de rechange sur demande			90661992 Hydraulikrohr
2	✓ 01492080	1	Schlauch	ST	Hose	PC Tuyau	PCE 2SC 8 NN45-2060	DIN 20066	
3	---	1	Ersatzteil auf Anfrage		Spare part on request	Pièce de rechange sur demande			18324038 W-Verschraubung
4	✓ 01015330	1	Zylinderschraube	ST	Cylinder head screw	PC Vis de cylindre	PCE M8x50-8.8 A2G	DIN 912	
5	---	1	Ersatzteil auf Anfrage		Spare part on request	Pièce de rechange sur demande			17516592 Klemmhälftenpaar
6	---	1	Ersatzteil auf Anfrage		Spare part on request	Pièce de rechange sur demande			90662339 Hydraulikrohr
7	✓ 01491820	1	Schlauch	ST	Hose	PC Tuyau	PCE 2SC 6 NN-1060	DIN 20066	
8	✓ 01491910	1	Schlauch	ST	Hose	PC Tuyau	PCE 2SC 16 EE-1130	DIN 20066	
9	---	1	Ersatzteil auf Anfrage		Spare part on request	Pièce de rechange sur demande			90661802 Hydraulikrohr
10	✓ 00159880	1	Einstell-L-Verschraubung	ST	Screw connection - L	PC Embout réglable	PCE S20 A3G		
11	✓ 01495150	1	Verschluss-Stopfen	ST	Sealing plug	PC Bouchon	PCE S20-N1		
12	---	1	Ersatzteil auf Anfrage		Spare part on request	Pièce de rechange sur demande			96147277 Halter
13	✓ 00740090	5	Sperrkantscheibe	ST	Detent edged washer	PC Detent edged washer	PCE SKM-8-8.8 dac		
14	✓ 00053090	5	6kt.Schraube	ST	Hexagon screw	PC Vis à 6 pans	PCE M8x20-8.8 A2G	DIN 933	
15	✓ 01493870	1	Steuerblock rotatorisch Front	ST	Control block	PC Bloc de command'hydraulique	PCE	Seite/Page 54	
16	✓ 00159910	1	Einstell-W-Verschraubung	ST	Adjustment angle screw connection	PC Embout angulaire	PCE L22 A3G		

Steuerblock rotatorisch Front / Control block / Bloc de command'hydraulique



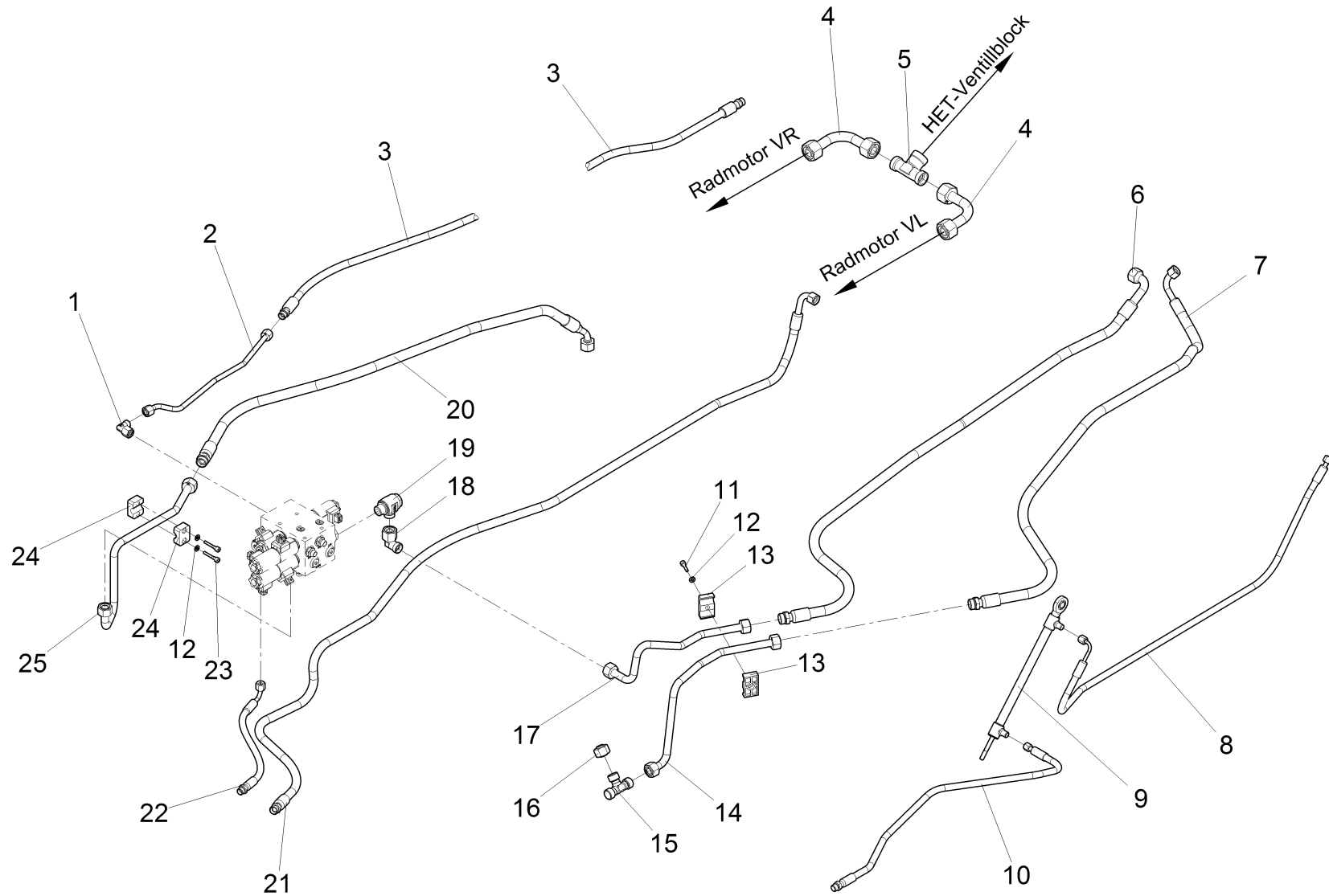
Steuerblock rotatorisch Front / Control block / Bloc de command'hydraulique

Pos.	Best. Nr. PN Ref.No.	Stc k. Qty. Qté.	Bezeichnung	Einh eit	Description	Unit Designation	Abmessungen Unité Measurement Mesurage	DIN / ISO	Bemerkungen Remarks Remarques
1	✓ 01473470	1	Ventil	ST	Valve	PC Clapet	PCE DVPA-2-10-SM-3 S612		
2	✓ 01141730	2	Dichtungssatz	ST	Sealing kit	PC Kit de joints plads	PCE		
3	✓ 01141620	1	Druckbegrenzungsp atrone	ST	Pressure relief cartridge	PC Patrone de limitation de pression	PCE		
4	✓ 01492150	1	Düse	ST	Nozzle	PC Bec	PCE		
Y21	✓ 01491760	1	Rückschlagventil	ST	Back-pressure valve	PC Clapet non-retour	PCE		Y21
Y29	✓ 01491730	1	Wegeventil	ST	Directional control valve	PC Distributeur à commande par déplacement	PCE		Y29



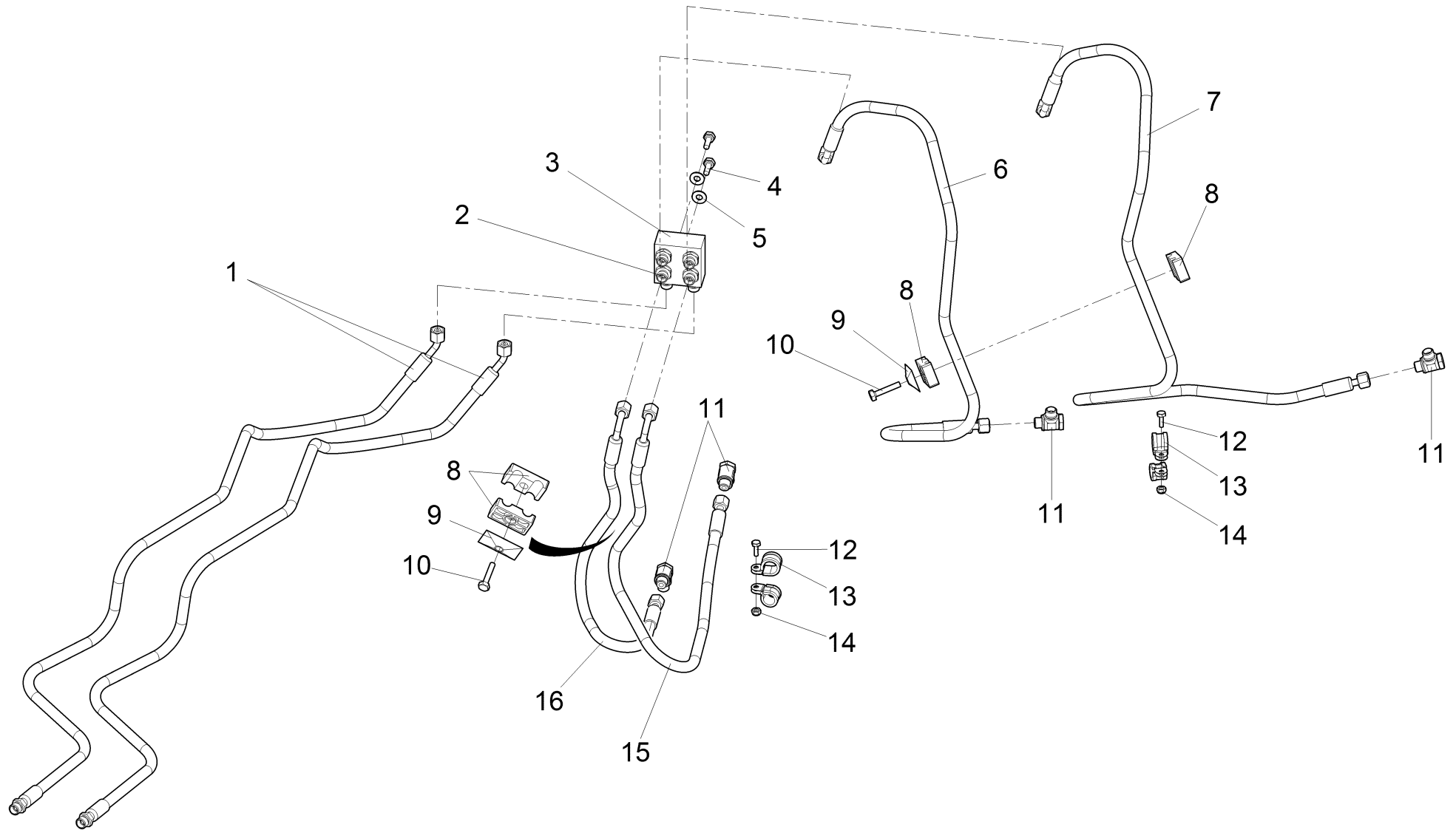
Hydraulik Vorderwagen Teil 4 / /

Pos.	Best. Nr. PN Ref.No.	Stc k. Qty. Qté.	Bezeichnung	Einh eit	Description	Unit Designation	Abmessungen Unité Measurement Mesurage	DIN / ISO	Bemerkungen Remarks Remarques
1	✓ 01183600	1	Einstell-W-Verschraubung Dichtkeg.	ST	Adjustment angle screw connection	PC Embout angulaire	PCE L10 A3G		
2	---	1	Ersatzteil auf Anfrage		Spare part on request	Pièce de rechange sur demande			90662834 Hydraulikrohr
3	✓ 01491900	1	Schlauch	ST	Hose	PC Tuyau	PCE 2SC 8 DD-2260	DIN 20066	
4	---	2	Ersatzteil auf Anfrage		Spare part on request	Pièce de rechange sur demande			90840034 Hydraulikrohr
5	✓ 01142280	1	Reduzierschraubung	ST	Reduce screw connection	PC	PCE T S20-25-20-A3G		
6	✓ 01493080	1	Schlauch	ST	Hose	PC Tuyau	PCE 2SC12 DN90-1350	DIN 20066	
7	✓ 01492060	1	Schlauch	ST	Hose	PC Tuyau	PCE 2SC12 DN90 12:10-1600	DIN 20066	
8	✓ 01492020	1	Schlauch	ST	Hose	PC Tuyau	PCE 2SC 6 NN90 6:5-1120	DIN 20066	
9	✓ 01491180	1	Hydraulikzylinder	ST	Hydraulic cylinder	PC Cylindre hydraulique	PCE		
10	✓ 01491990	1	Schlauch	ST	Hose	PC Tuyau	PCE 2SC 6 DN6:5-810	DIN 20066	
11	✓ 00022220	1	Zylinderschraube	ST	Socket head screw	PC Socket head screw	PCE M6x25-8.8 A2G	DIN 912	
12	✓ 00053730	3	Scheibe	ST	Washer	PC Washer	PCE A6,4-140HV-St A2G	DIN 125	
13	✓ 01132160	1	Klemmhälftenpaar	ST	Pair of clamping	PC Pièce de serrage	PCE ZKP2-15-15-PP	DIN 3015	
14	---	1	Ersatzteil auf Anfrage		Spare part on request	Pièce de rechange sur demande			90662347 Hydraulikrohr
15	✓ 01163330	1	T-Verschraubung	ST	T-screw connection	PC Fermeture	PCE L15		
16	✓ 00929500	1	Verschluss-Stopfen	ST	Sealing plug	PC Bouchon	PCE L15-N1		
17	---	1	Ersatzteil auf Anfrage		Spare part on request	Pièce de rechange sur demande			90663329 Hydraulikrohr
18	✓ 00870200	1	Einstell W-Verschraubung	ST	Adjustment angle screw connection	PC Embout angulaire réglable	PCE L15 A3G		
19	✓ 00872590	1	Schwenk-Verschraubung	ST	Swivelling screw-fitting	PC Embout pivotant	PCE -df L15 G1/2-N1		



Hydraulik Vorderwagen Teil 4 / /

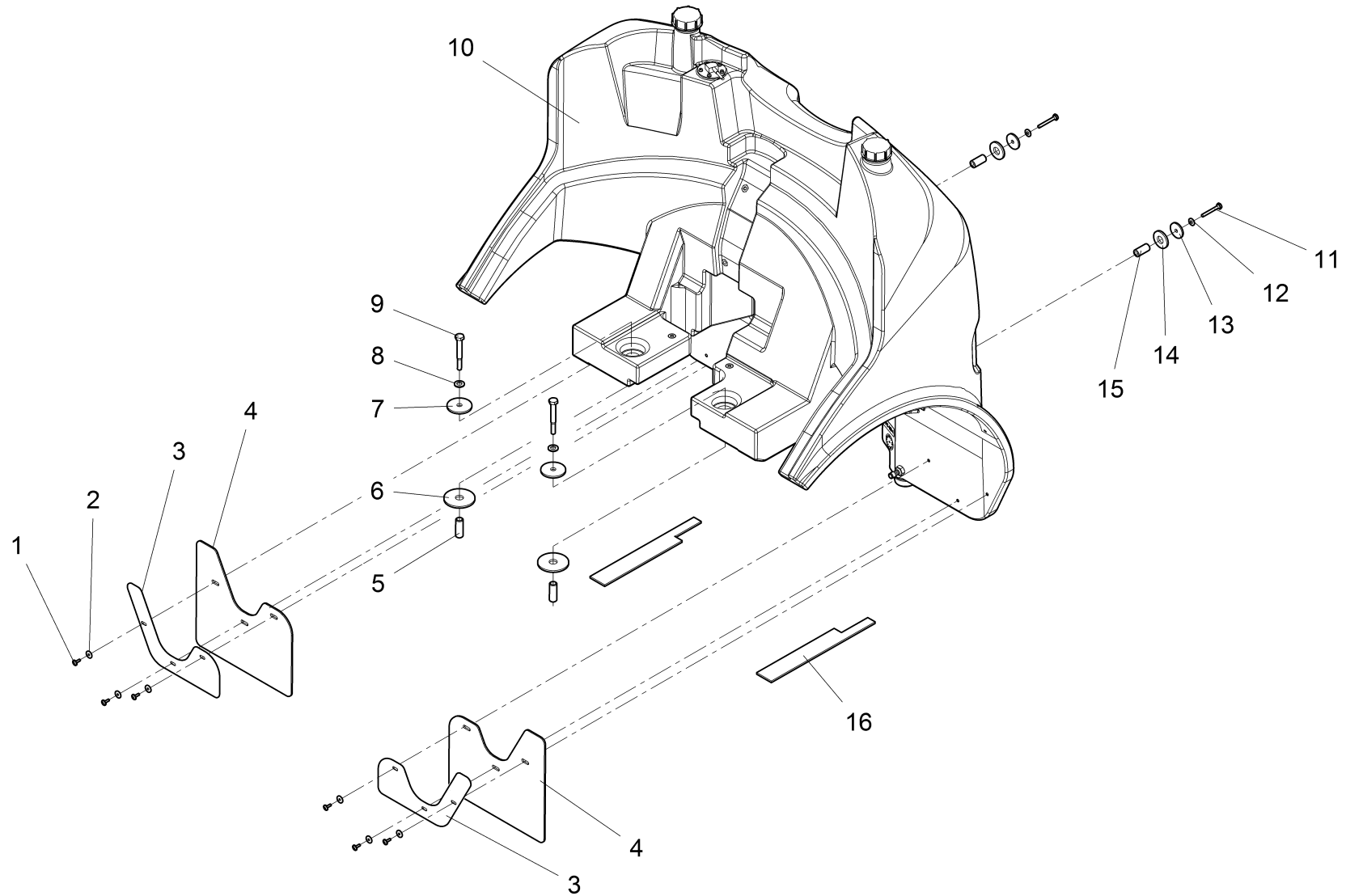
Pos.	Best. Nr. PN Ref.No.	Stc k. Qty. Qté.	Bezeichnung	Einh eit	Description	Unit Designation	Abmessungen Unité Measurement Mesurage	DIN / ISO	Bemerkungen Remarks Remarques
20	✓ 01492040	1	Schlauch	ST	Hose	PC Tuyau	PCE 2SC 12 DN45 -1120	DIN 20066	
21	✓ 01492000	1	Schlauch	ST	Hose	PC Tuyau	PCE 2SC 10 DN90-2180	DIN 20066	
22	✓ 01491970	1	Schlauch	ST	Hose	PC Tuyau	PCE 2SC 6 DN90-360	DIN 20066	
23	✓ 00748310	2	Zylinderschraube	ST	Cylinder head screw	PC Vis de cylindre	PCE M6x35-8.8 A2G	DIN 912	
24	✓ 01225570	1	Rohrschelle	ST	Pipe clamp	PC Collier de tube	PCE Gr.2 Dm.15		
25	---	1	Ersatzteil auf Anfrage		Spare part on request	Pièce de rechange sur demande			90842741 Hydraulikrohr



Hydraulik Vorderwagen Teil 5 / /

Pos.	Best. Nr. PN Ref.No.	Stk. Qty. Qté.	Bezeichnung	Einheit	Description	Unit Designation	Abmessungen Unité Measurement Mesurage	DIN / ISO	Bemerkungen Remarks Remarques
1	✓ 01491880	2	Schlauch	ST	Hose	PC Tuyau	PCE 2SC 6 DN45-1340	DIN 20066	
2	✓ 00870240	6	Gerade-Verschraubung	ST	Straight screw connection	PC Embout rectiligne	PCE "L8/G1/4"" A3G"		
3	---	1	Ersatzteil auf Anfrage		Spare part on request	Pièce de rechange sur demande			97720213 Verteiler
4	✓ 00053090	2	6kt.Schraube	ST	Hexagon screw	PC Vis à 6 pans	PCE M8x20-8.8 A2G	DIN 933	
5	✓ 00740090	2	Sperrkantscheibe	ST	Detent edged washer	PC Detent edged washer	PCE SKM-8-8.8 dac		
6	✓ 01493110	1	Schlauch	ST	Hose	PC Tuyau	PCE 2SC 6 NN90-950	DIN 20066	
7	✓ 01491860	1	Schlauch	ST	Hose	PC Tuyau	PCE 2SC 6 NN90-1150	DIN 20066	
8	✓ 01162640	2	Klemmhälftenpaar	ST	Pair of clamping	PC Pièce de serrage	PCE ZKP-2-R-13,5-13,5-PP	DIN 3015	
9	✓ 01132150	2	Deckplatte	ST	Cover plate	PC Plaque de couvercle	PCE Gr.2 Ausf.A		
10	✓ 00054690	2	6kt.Schraube	ST	Hexagon screw	PC Vis à 6 pans	PCE M8x35-8.8 A2G	DIN 933	
11	✓ 00870180	4	Schwenk-Verschraubung	ST	Swivelling screw-fitting	PC Embout pivotant	PCE "L8/G1/4"" A3G"		
12	✓ 00053010	2	6kt.Schraube	ST	Hex.bolt	PC Vis à 6 pans	PCE M6x16-8.8 A2G	DIN 933	
13	✓ 00130260	4	Rohrschelle	ST	Tube clamp	PC Collier de tube	PCE RSGU 1.18/15 A2G		
14	✓ 00051520	2	6kt.Mutter	ST	Hex. Nut	PC Écrou à 6 pans	PCE M6-6 A2G	DIN 985	
15	✓ 01493100	1	Schlauch	ST	Hose	PC Tuyau	PCE 2SC 6 NN90-510	DIN 20066	
16	✓ 01491840	1	Schlauch	ST	Hose	PC Tuyau	PCE 2SC 6 NN90-740	DIN 20066	

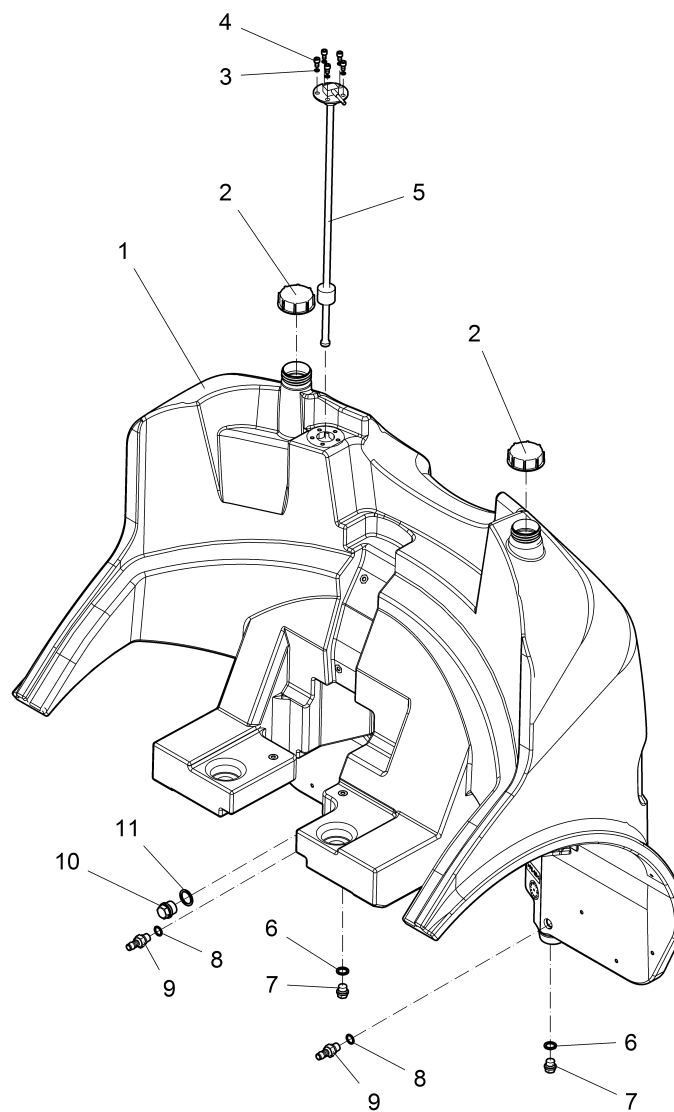
Frischwassersystem / Water tank / Réservoir d'eau



Frischwassersystem / Water tank / Réservoir d'eau

Pos.	Best. Nr. PN Ref.No.	Stk k. Qty. Qté.	Bezeichnung	Einh eit	Description	Unit Designation	Abmessungen Unité Measurement Mesurage	DIN / ISO	Bemerkungen Remarks Remarques
1	✓ 01015340	6	Linsenflanschschraube	ST	Lens flange screw	PC Vis à tête bombée	PCE 6kt.M6x16-10.9 A2G		
2	✓ 01160920	6	Sperrkantscheibe	ST	Detent edged washer	PC Detent edged washer	PCE SKB-6-dacrometisiert		
3	---	2	Ersatzteil auf Anfrage		Spare part on request	Pièce de rechange sur demande			90844887 Blech
4	✓ 01491130	2	Spritzschutz vorne	ST	Splash guard front	PC Protection à pulvériser avant	PCE		
5	---	2	Ersatzteil auf Anfrage		Spare part on request	Pièce de rechange sur demande			90832072 Buchse
6	---	2	Ersatzteil auf Anfrage		Spare part on request	Pièce de rechange sur demande			90841065 Auflage
7	---	2	Ersatzteil auf Anfrage		Spare part on request	Pièce de rechange sur demande			90832080 Scheibe Tank
8	✓ 00053770	2	Scheibe	ST	Washer	PC Washer	PCE A13-140HV-St A2G	DIN 125	
9	✓ 00105390	2	6kt.Schraube	ST	Hex.bolt	PC Vis à 6 pans	PCE M12x90-8.8 A3G	DIN 931	
10	✓ 03015430		Wassertank CM 1600, kpl.	ST	Water tank	PC Réservoir d'eau	PCE		Seite/Page 64
11	✓ 00053130	2	6kt.Schraube	ST	Hexagon screw	PC Vis à 6 pans	PCE M8x55-8.8 A2G	DIN 933	
12	✓ 00740090	2	Sperrkantscheibe	ST	Detent edged washer	PC Detent edged washer	PCE SKM-8-8.8 dac		
13	✓ 01062750	2	Scheibe	ST	Washer	PC Rondelle	PCE		
14	✓ 01140230	2	Gummischeibe	ST	Rubber washer	PC Rondelle de caoutchouc	PCE		
15	✓ 01140220	2	Distanzhülse	ST	Spacer sleeve	PC Cas de distance	PCE		
16	---	2	Ersatzteil auf Anfrage		Spare part on request	Pièce de rechange sur demande			90832064 Auflage

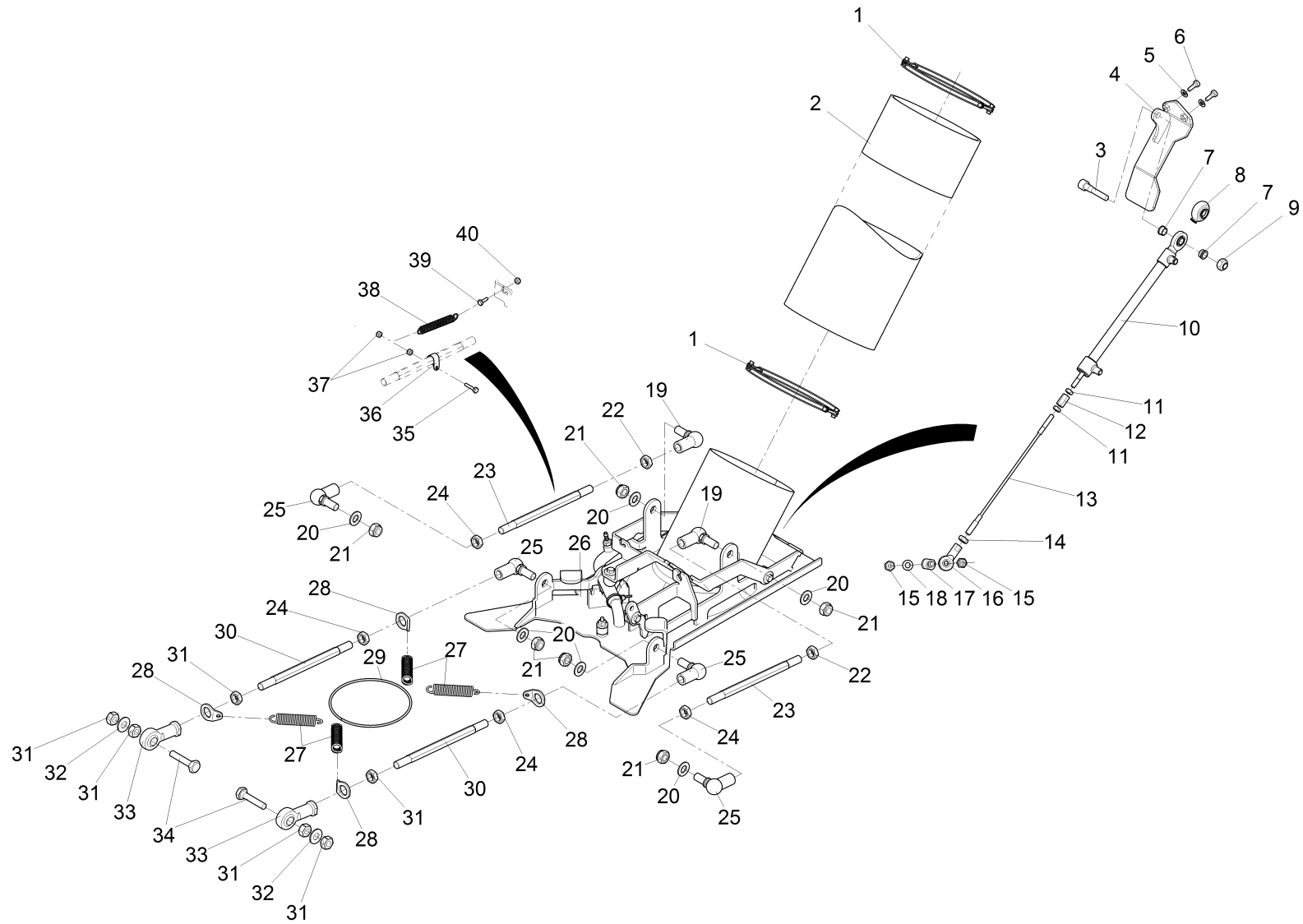
Wassertank CM 1600, kpl. / Water tank / Réservoir d'eau



Wassertank CM 1600, kpl. / Water tank / Réservoir d'eau

Pos.	Best. Nr. PN Ref.No.	Stk. Qty. Qté.	Bezeichnung	Einh. eit	Description	Unit Designation	Abmessungen Unité Measurement Mesurage	DIN / ISO	Bemerkungen Remarks Remarques
1	---	1	Ersatzteil auf Anfrage		Spare part on request	Pièce de rechange sur demande			96727334 Wassertank
2	✓ 00531800	2	Tankdeckel	ST	Cap tank	PC Couverture de réservoir	PCE		
3	✓ 00053720	5	Scheibe	ST	Washer	PC Washer	PCE A5,3-140HV-St A2G	DIN 125	
4	✓ 01081570	5	Zyl.Schraube	ST	Cylinder screw	PC Vis à cylindre	PCE M5x12 CrNI	DIN 7984	
5	✓ 01494330	1	Tauchrohrgeber	ST	Immersion tube sensor	PC Capteur de tube à immersion	PCE 600mm		
6	✓ 01063590	2	Scheibe	ST	Washer	PC Rondelle	PCE		
7	✓ 00077890	2	Verschluss-Schraube	ST	Screw plug	PC Vis de fermeture	PCE M18x1.5-St A3G	DIN 910	
8	✓ 00057720	2	O-Ring ölbeständig	ST	O-ring oil resistant	PC Joint circulaire huile résistante	PCE 15x2.5 85		
9	✓ 01072180	2	Einschraubstutzen	ST	Screwed plug	PC Embout rectiligne	PCE		
10	✓ 01495060	1	Verschluss-Schraube	ST	Locking screw	PC Vis de fermeture	PCE G3/4-St A3G	DIN 910	
11	✓ 00870890	1	O-Ring ölbeständig	ST	O-ring oil resistant	PC Joint circulaire huile résistante	PCE 22x5 75 Shore		

Absaugung Basis - Aushebung / Base suction unit - Lifter / Unité d'aspiration de base - Levée



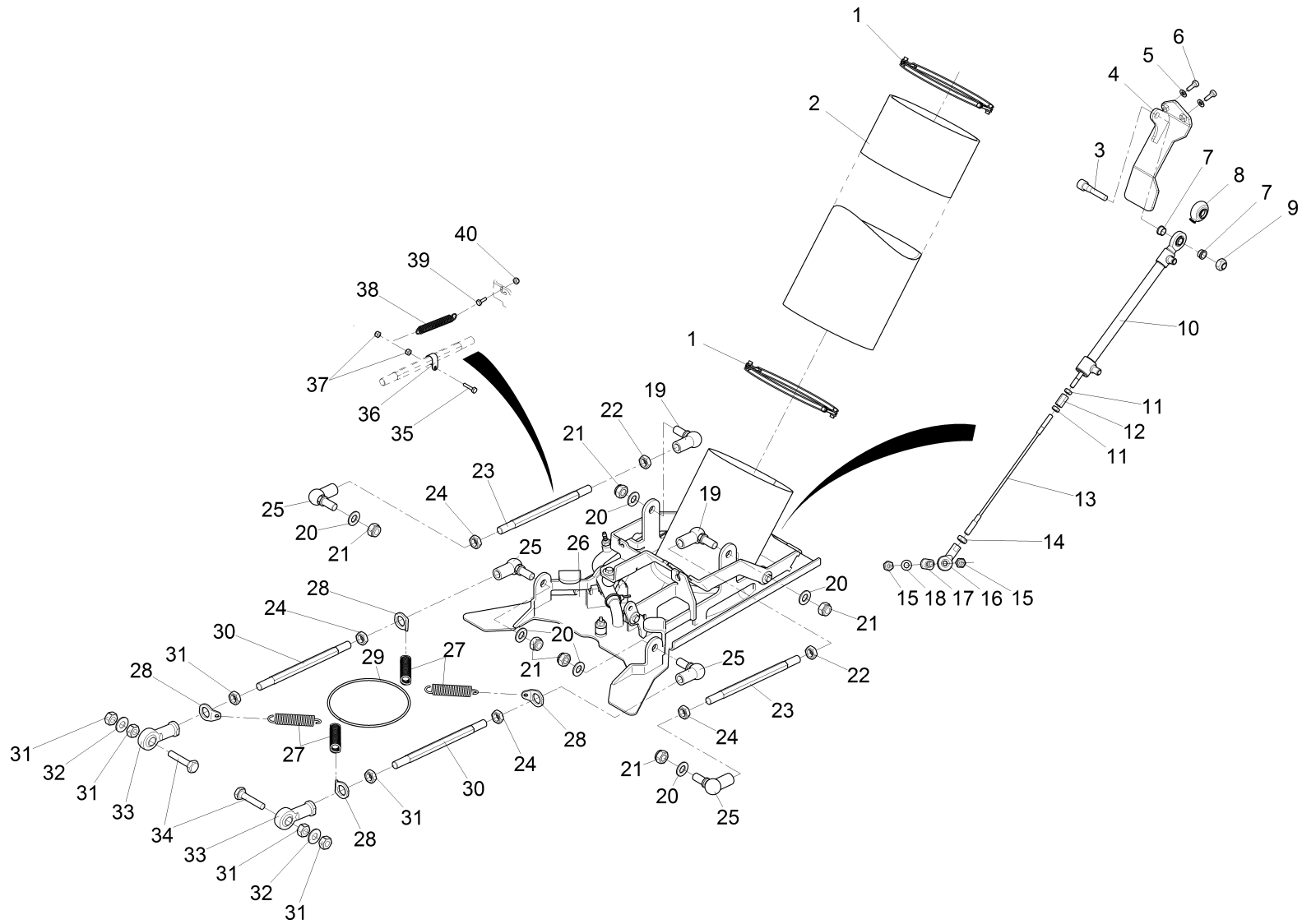
Absaugung Basis - Aushebung / Base suction unit - Lifter / Unité d'aspiration de base - Levée

Pos.	Best. Nr. PN Ref.No.	Stc k. Qty. Qté.	Bezeichnung	Einh eit	Description	Unit Designation	Abmessungen Unité Measurement Mesurage	DIN / ISO	Bemerkungen Remarks Remarques
1	✓ 00866660	2	Drahtschlauchklemme	ST	Wire hose clip	PC Collier de tuyau	PCE 177/190		
2	✓ 01161240	1	Saugschlauch	ST	Suction hose	PC Tuyau d'aspiration	PCE		
3	✓ 00121060	1	6kt.Schraube	ST	Hexagon screw	PC Vis à 6 pans	PCE M12x45-8.8 A3G	DIN 933	
4	✓ 01494160	1	Halter	ST	Retainer	PC Cadre support	PCE		
5	✓ 00053750	2	Scheibe	ST	Washer	PC Washer	PCE A8,4-140HV-St A2G	DIN 125	
6	✓ 00124290	2	Zylinderschraube	ST	Cylinder head screw	PC Vis de cylindre	PCE M8X20-8.8 A2G	DIN 6912	
7	✓ 01472810	2	Distanzring	ST	Spacer ring	PC Anneau de distance	PCE		
8	✓ 01471470	1	Gummischutzkappe	ST	Rubber protection cap	PC Bonnet de protection à caoutchouc	PCE		
9	✓ 00051490	1	6kt.Mutter	ST	Hex. Nut	PC Écrou à 6 pans	PCE M12-6 A3G	DIN 985	
10	✓ 01491180	1	Hydraulikzylinder	ST	Hydraulic cylinder	PC Cylindre hydraulique	PCE		
11	✓ 00053350	2	6kt.Mutter	ST	Hex. Nut	PC Écrou à 6 pans	PCE M8-8 A2G	DIN 934	
12	✓ 00744340	1	6kt.Mutter	ST	Hex. Nut	PC Écrou à 6 pans	PCE		
13	✓ 01491750	1	Seil	ST	Rope	PC Câble	PCE		
14	✓ 00053360	1	6kt.Mutter	ST	Hex. Nut	PC Écrou à 6 pans	PCE M10-8 A3G	DIN 934	
15	✓ 00051500	2	6kt.Mutter	ST	Hex. Nut	PC Écrou à 6 pans	PCE M10-6 A2G	DIN 985	
16	✓ 01160250	1	Gelenkkopf	ST	Swivel head	PC Tête de jointure	PCE SI 10 E		
17	✓ 01494110	1	Adapter	ST	Adapter	PC Adaptateur	PCE		
18	✓ 00053760	1	Scheibe	ST	Washer	PC Washer	PCE A10,5-140HV-St A2G	DIN 125	
19	✓ 00522370	2	Winkelgelenk	ST	Hinged joint	PC Hinged joint	PCE CS19/M A3G		
20	✓ 00053780	6	Scheibe	ST	Washer	PC Washer	PCE A15-140HV-St A2G	DIN 125	
21	✓ 00044420	6	6kt.Mutter	ST	Hex. Nut	PC Écrou à 6 pans	PCE M14x1,5-6 A3G	DIN 985	
22	✓ 00053740	2	6kt.Mutter	ST	Hex. Nut	PC Écrou à 6 pans	PCE M14x1,5-17H A3G	DIN 936	

Index: 97719785

67

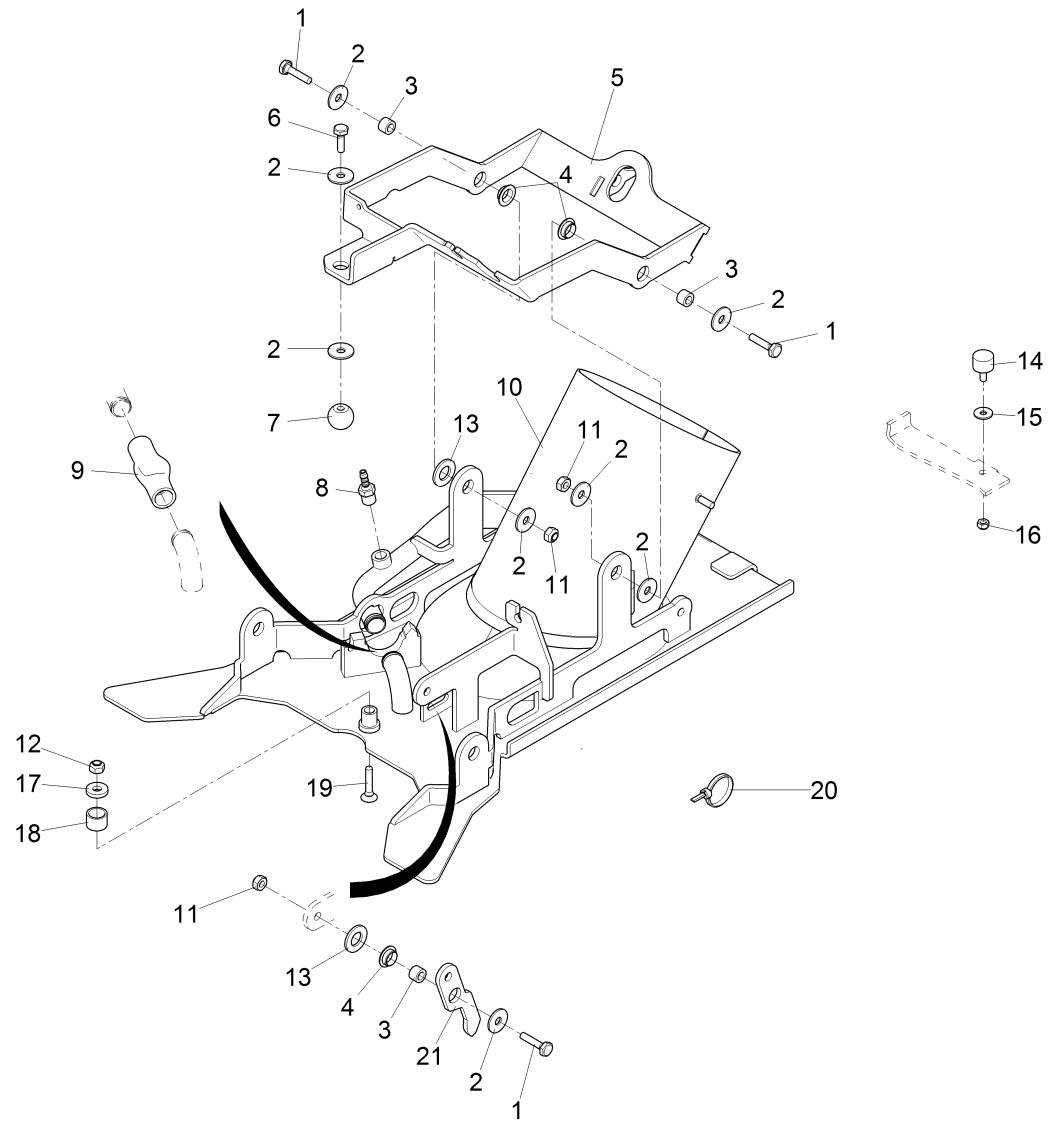
Absaugung Basis - Aushebung / Base suction unit - Lifter / Unité d'aspiration de base - Levée



Absaugung Basis - Aushebung / Base suction unit - Lifter / Unité d'aspiration de base - Levée

Pos.	Best. Nr. PN Ref.No.	Stc k. Qty. Qté.	Bezeichnung	Einh eit	Description	Unit Designation	Abmessungen Unité Measurement Mesurage	DIN / ISO	Bemerkungen Remarks Remarques
23	✓ 01494140	2	Gewindesechskant	ST	Thread hexagon	PC Boulon fileté à 6 pans	PCE		
24	✓ 00101480	4	6kt.Mutter	ST	Hex. Nut	PC Écrou à 6 pans	PCE M14x1,5LH-17H A3G	DIN 936	
25	✓ 00101440	4	Winkelgelenk	ST	Hinged joint	PC Hinged joint	PCE CS19-LH		
26			Modul Absaugung Basis kpl		Base suction unit	Unité d'aspiration de base		Seite/Page 70	
27	✓ 00054640	4	Zugfeder	ST	Tension spring	PC Ressort de traction	PCE		
28	✓ 01472550	4	Lasche	ST	Mounting link	PC Eclisse	PCE		
29	✓ 01493840	1	Ring	ST	Ring	PC Anneau	PCE		
30	✓ 01492790	2	Gewindesechskant	ST	Thread hexagon	PC Boulon fileté à 6 pans	PCE		
31	✓ 00053380	6	6kt.Mutter	ST	Hex. Nut	PC Écrou à 6 pans	PCE M14-8 A3G	DIN 934	
32	✓ 01291960	2	Sperrkantscheibe	ST	Detent edged washer	PC Detent edged washer	PCE SKM-14 dacrometisiert		
33	✓ 01492810	2	Gelenkkopf	ST	Swivel head	PC Tête de jointure	PCE GISW 14		
34	✓ 01111790	2	6kt.Schraube	ST	Hexagon screw	PC Vis à 6 pans	PCE M14x60-8.8 A3G	DIN 933	
35	✓ 00053030	1	6kt.Schraube	ST	Hexagon screw	PC Vis à 6 pans	PCE M6x25-8.8 A2G	DIN 933	
36	✓ 00821550	1	Rohrschelle	ST	Tube clamp	PC Collier de tube	PCE RS 1.15/15		
37	✓ 00051520	2	6kt.Mutter	ST	Hex. Nut	PC Écrou à 6 pans	PCE M6-6 A2G	DIN 985	
38	✓ 00058510	1	Zugfeder	ST	Tension spring	PC Ressort de traction	PCE		
39	✓ 01071890	1	6kt.Schraube	ST	Hex.bolt	PC Vis à 6 pans	PCE M6x16 CrNi-A2	DIN 933	
40	✓ 00102140	1	6kt.Mutter	ST	Hex. Nut	PC Écrou à 6 pans	PCE M6-A2-70	DIN 985	

Modul Absaugung Basis kpl / Base suction unit / Unité d'aspiration de base



Modul Absaugung Basis kpl / Base suction unit / Unité d'aspiration de base

Pos.	Best. Nr. PN Ref.No.	Stc k. Qty. Qté.	Bezeichnung	Einh eit	Description	Unit Designation	Abmessungen Unité Measurement Mesurage	DIN / ISO	Bemerkungen Remarks Remarques
1	✓ 01078690	3	6kt.Schraube	ST	Hexagon screw	PC Vis à 6 pans	PCE M8x30-A2-70	DIN 933	
2	✓ 00902280	8	Scheibe	ST	Washer	PC Washer	PCE 8,4-140HV-A4	DIN 9021	
3	✓ 01271490	3	Lagerbuchse	ST	Bearing bush	PC Douille	PCE		
4	✓ 01130080	3	Gleitlagerbuchse	ST	Slide bearing bush	PC Douille de palier lisse	PCE		
5	✓ 01471500	1	Schwinge, vollst.	ST	Rocker	PC Bras	PCE		
6	✓ 01059530	1	6kt.Schraube	ST	Hexagon screw	PC Vis à 6 pans	PCE M8X25-A2-70	DIN 933	
7	✓ 00154670	1	Kugelknopf	ST	Ball button	PC Bouton	PCE C25xM8-FS	DIN 319	
8	✓ 01161220	1	Einschraubstutzen	ST	Screwed plug	PC Embout rectiligne	PCE GES 6 R1/4		
9	✓ 01228800	0, 090	Silikonschlauch transparent	M	Hose	M Tuyau	M 18x3		25842379 Silikonschlauch
10	✓ 01471490	1	Grundplatte, vollst.	ST	Base plate	PC Plaque de base	PCE		
11	✓ 00101540	3	6kt.Mutter	ST	Hex. Nut	PC Écrou à 6 pans	PCE M8-A2-70	DIN 985	
12	✓ 00051510	1	6kt.Mutter	ST	Hex. Nut	PC Écrou à 6 pans	PCE M8-8 A2G	DIN 985	
13	✓ 01142410	2	Scheibe	ST	Washer	PC	PCE A17-Polyamid 6.6 WS	DIN 125	
14	✓ 00854090	1	Anschlagpuffer	ST	Stop buffer	PC Armortisseur	PCE 60 Shore A		
15	✓ 00053730	1	Scheibe	ST	Washer	PC Washer	PCE A6,4-140HV-St A2G	DIN 125	
16	✓ 00102140	1	6kt.Mutter	ST	Hex. Nut	PC Écrou à 6 pans	PCE M6-A2-70	DIN 985	
17	✓ 00695300	1	Scheibe	ST	Washer	PC Rondelle	PCE 8,4-St A3G	DIN 7349	
18	✓ 01472560	1	Buchse	ST	Bushing	PC Douille	PCE		
19	✓ 00903480	1	Senkschraube	ST	Countersunk screw	PC Vis à tête fraisée	PCE M8x40-8.8 A2G	DIN 7991	
20	✓ 00967760	2	Kabelbinder	ST	Cable tie	PC Cravatte de câble	PCE 4,8x360		
21	✓ 01472790	1	Hebel	ST	Lever	PC Levier	PCE		

Hinterwagen / Rear vehicle / Vehicule d'arriere

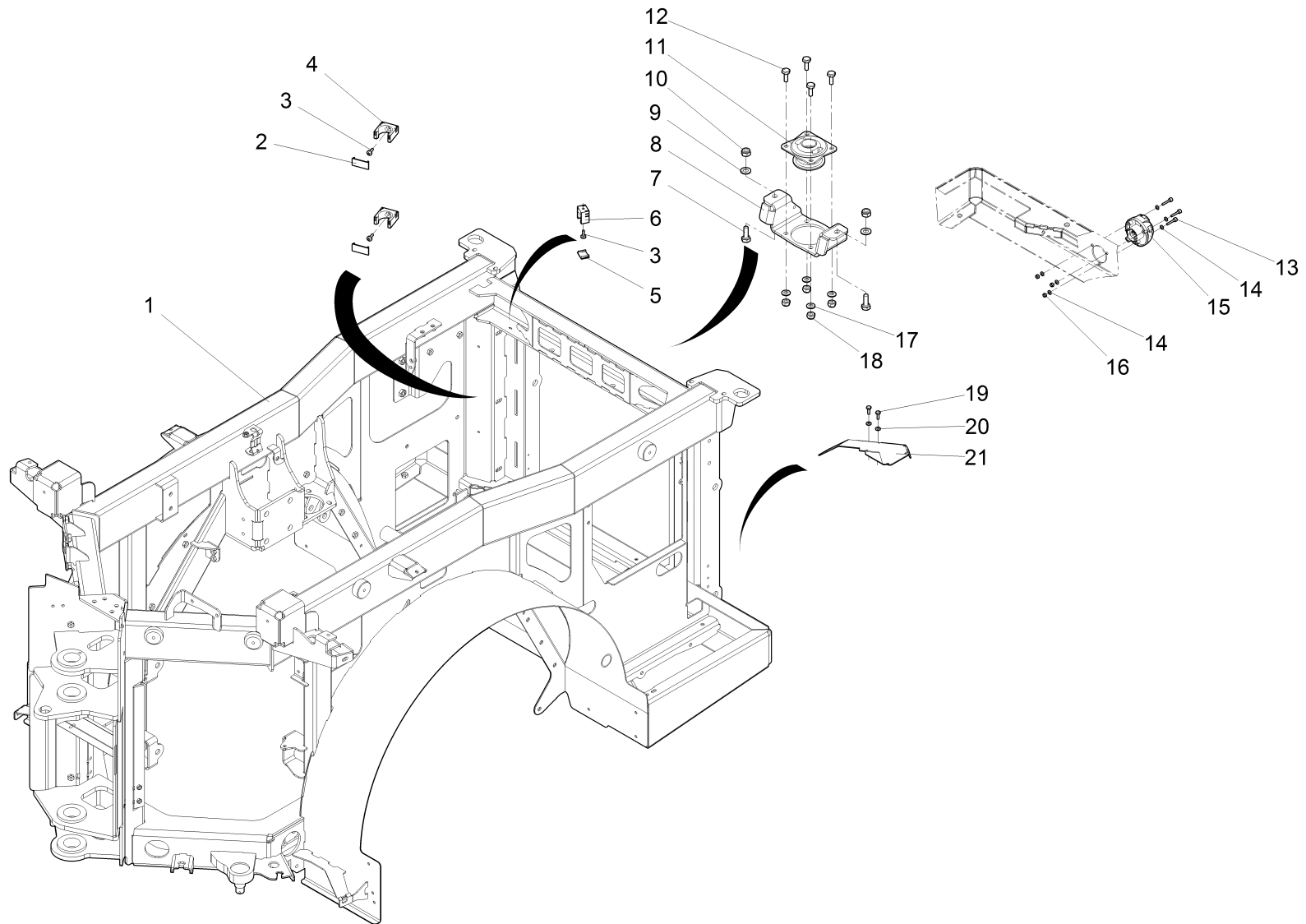
Pos.	Best. Nr. PN Ref.No.	Stc k. Qty. Qté.	Bezeichnung	Einh eit	Description	Unit Designation	Abmessungen Unité Measurement Mesurage	DIN / ISO	Bemerkungen Remarks Remarques
010			Basis Hinterwagen		Basis rear vehicle	Base de vehicule d'arriere		Seite/Page	73
020			Elektrokasten Hinterwagen		Electro box rear vehicle	Boîte électrique vehicule d'arriere		Seite/Page	118
030			Umlaufwasser Fahrzeug					Seite/Page	124
040			Abschleppöse, kpl		Towing eye	Boucle de remorquage		Seite/Page	126
050			Ansauganlage					Seite/Page	128
060			Verkleidungsteile		Cover parts	Revêtement		Seite/Page	132
070			Motorkühlung		Motor cooling	Refroidissement moteur		Seite/Page	158
080			Abgasanlage		Exhaust system	Exhaust system		Seite/Page	166
090			Kraftstoffanlage					Seite/Page	168
100			Motoreinheit		Motor unit	Moteur		Seite/Page	172
110			Hydraulik Hinterwagen					Seite/Page	182

Basis Hinterwagen / Basis rear vehicle / Base de vehicule d'arriere

Pos.	Best. Nr. PN Ref.No.	Stc k. Qty. Qté.	Bezeichnung	Einh eit	Description	Unit Designation	Abmessungen Unité Measurement Mesurage	DIN / ISO	Bemerkungen Remarks Remarques
010			Basis Hinterwagen Teil 1					Seite/Page	75
020			Basis Hinterwagen Teil 2 - Batterie					Seite/Page	80
030			Basis Hinterwagen Teil 3					Seite/Page	84
040			Basis Hinterwagen Teil 4					Seite/Page	88
050			Hinterachse links		Rear axle lh		Essieu arrière à gauche	Seite/Page	90
060			Hinterachse rechts		Rear axle rh		Essieu arrière à droite	Seite/Page	98
070	✓ 03015350		Kraftstofftank CM 1600	ST	Fuel tank	PC	Réservoir d'essence PCE	Seite/Page	108
090			Stabilisator		Stabilizer		Stabilisateur	Seite/Page	110
100			Schlauchhalter		Hose support		Cadre support de tuyau	Seite/Page	112
110			Stütze		Support		Support	Seite/Page	114
120			Aufnahme		Retainer		Lever	Seite/Page	116



Basis Hinterwagen Teil 1 / /



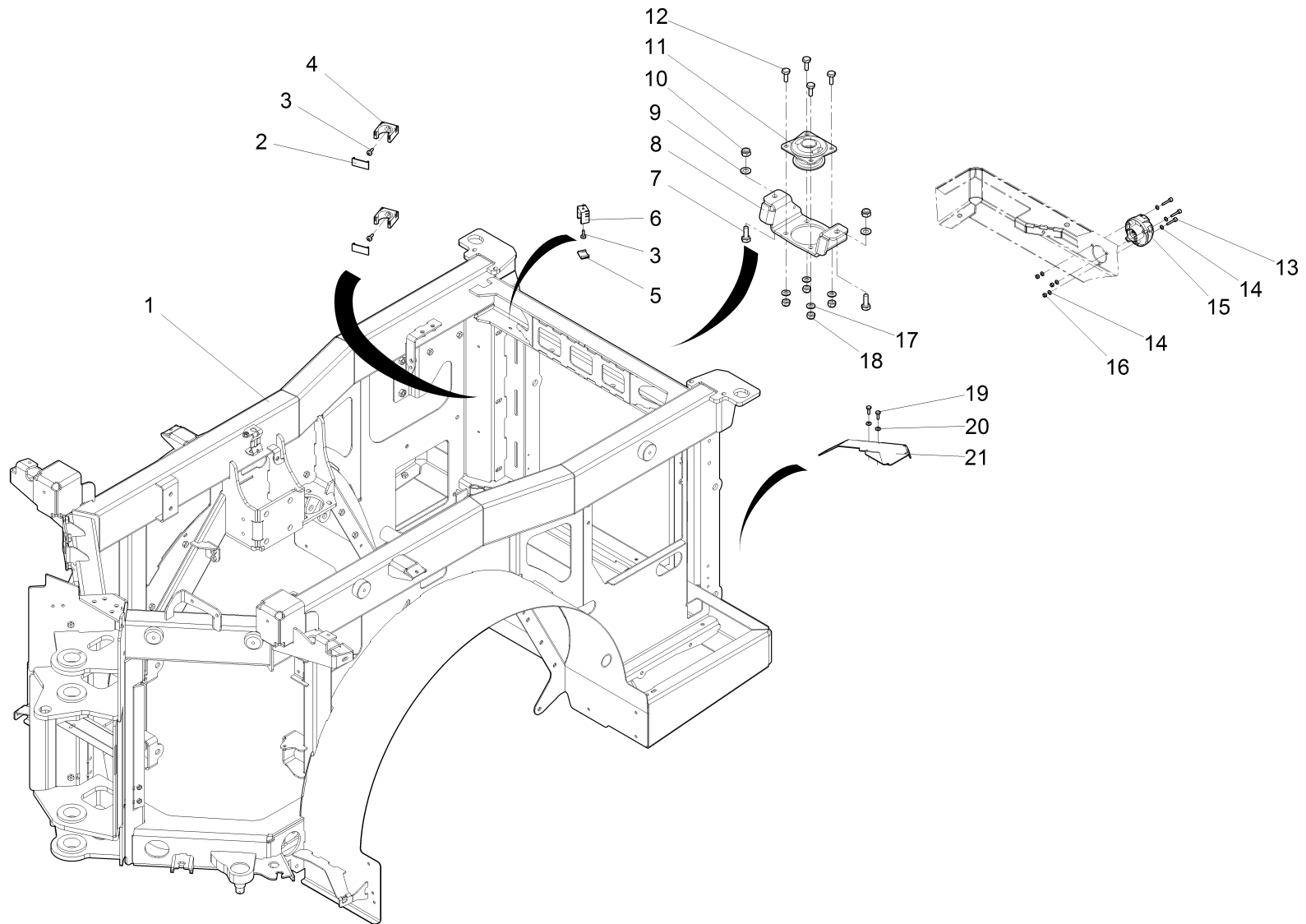
Basis Hinterwagen Teil 1 / /

Pos.	Best. Nr. PN Ref.No.	Stc k. Qty. Qté.	Bezeichnung	Einh eit	Description	Unit Designation	Abmessungen Unité Measurement Mesurage	DIN / ISO	Bemerkungen Remarks Remarques
1	---	1	Ersatzteil auf Anfrage		Spare part on request				96724166 Rahmen
2	---	3	Ersatzteil auf Anfrage		Spare part on request				17526187 Deckel
3	✓ 00539730	3	Schraube	ST	Screw	PC Vis	PCE M6x16-St A3G Kombit.	DIN 7500	
4	---	2	Ersatzteil auf Anfrage		Spare part on request				17526179 Wellschlauchhalter
5	---	1	Ersatzteil auf Anfrage		Spare part on request				17526161 Deckel
6	---	1	Ersatzteil auf Anfrage		Spare part on request				17526153 Wellschlauchhalter
7	✓ 00053200	2	6kt.Schraube	ST	Hex.bolt	PC Vis à 6 pans	PCE M12x30-8.8 A3G	DIN 933	
8	---	1	Ersatzteil auf Anfrage		Spare part on request				90840422 Träger hinten
9	✓ 00053770	2	Scheibe	ST	Washer	PC Washer	PCE A13-140HV-St A2G	DIN 125	
10	✓ 00051490	2	6kt.Mutter	ST	Hex. Nut	PC Écrou à 6 pans	PCE M12-6 A3G	DIN 985	
11	✓ 01494840	1	Motorlagerung	ST	Motor bearing	PC Palier de moteur	PCE		
12	✓ 00053310	4	6kt.Schraube	ST	Hexagon screw	PC Vis à 6 pans	PCE M10x25 8.8 A3G	DIN 933	
13	✓ 00527610	3	Zylinderschraube	ST	Cylinder head screw	PC Vis de cylindre	PCE M5x25-8.8 A2G	DIN 912	
14	✓ 00053720	6	Scheibe	ST	Washer	PC Washer	PCE A5,3-140HV-St A2G	DIN 125	
15	✓ 01491090	1	Wasserdichte Steckdose 7-polig	ST	Watertight power socket 7-pin	PC Prise de courant impérmeable 7-pol	PCE 12V	ISO	
16	✓ 00051340	3	6kt.Mutter	ST	Hex. Nut	PC Écrou à 6 pans	PCE M5-6 A2G	DIN 985	
17	✓ 00053760	2	Scheibe	ST	Washer	PC Washer	PCE A10,5-140HV-St A2G	DIN 125	
18	✓ 00132880	2	6kt.Mutter	ST	Hex. Nut	PC Écrou à 6 pans	PCE M10-10 A3G	DIN 985	
19	✓ 00053010	2	6kt.Schraube	ST	Hex.bolt	PC Vis à 6 pans	PCE M6x16-8.8 A2G	DIN 933	
20	✓ 00053730	2	Scheibe	ST	Washer	PC Washer	PCE A6,4-140HV-St A2G	DIN 125	

Index: 97719140-01

77

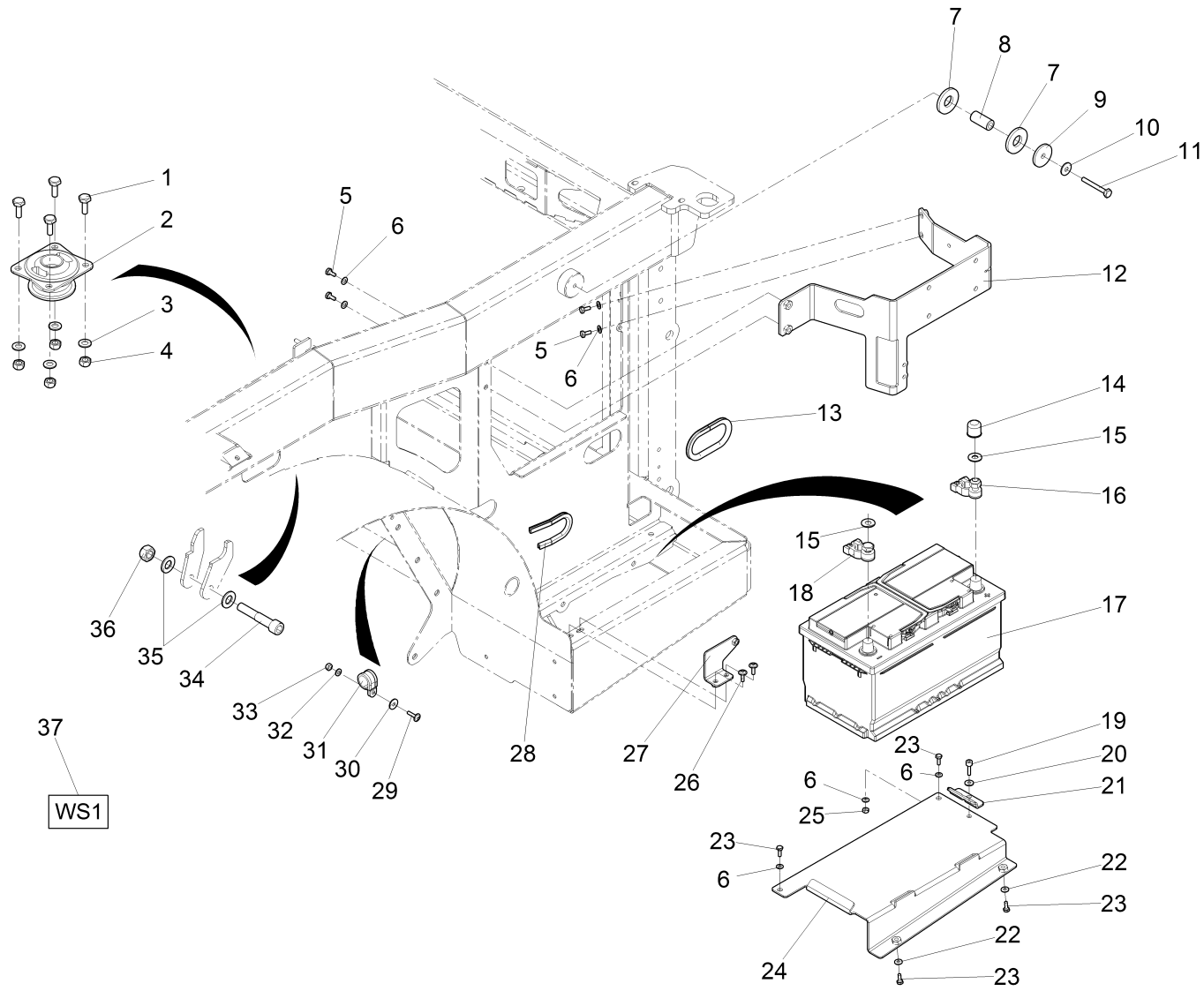
Basis Hinterwagen Teil 1 / /



Basis Hinterwagen Teil 1 / /

Pos.	Best. Nr. PN Ref.No.	Stc k. Qty. Qté.	Bezeichnung	Einh eit	Description	Unit Designation	Abmessungen Unité Measurement Mesurage	DIN / ISO	Bemerkungen Remarks Remarques
21	---	1	Ersatzteil auf Anfrage		Spare part on request	Pièce de rechange sur demande			90655242 Kabelführung

Basis Hinterwagen Teil 2 - Batterie / /



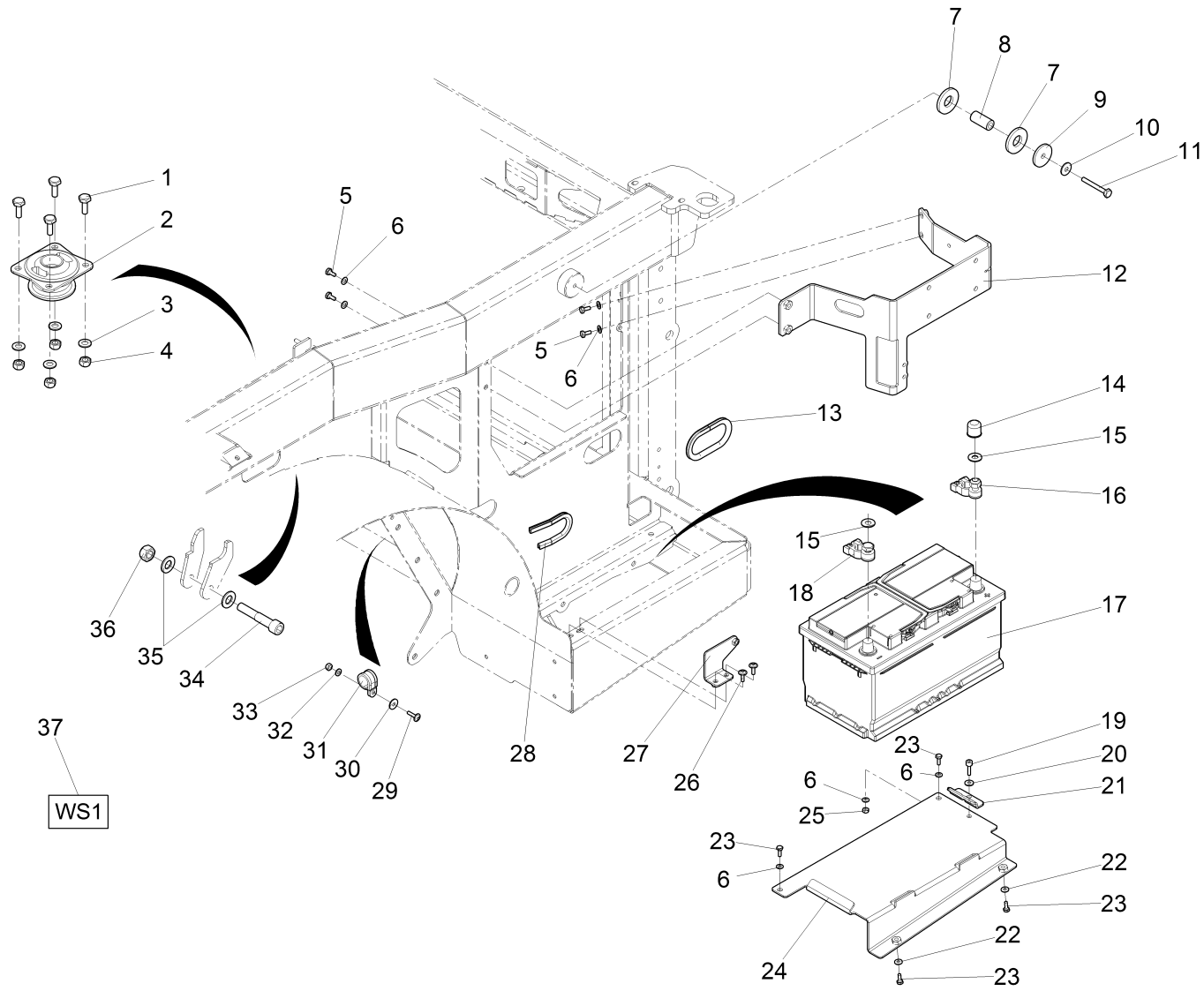
Basis Hinterwagen Teil 2 - Batterie / /

Pos.	Best. Nr. PN Ref.No.	Stc k. Qty. Qté.	Bezeichnung	Einh eit	Description	Unit Designation	Abmessungen Unité Measurement Mesurage	DIN / ISO	Bemerkungen Remarks Remarques
1	✓ 00053310	4	6kt.Schraube	ST	Hexagon screw	PC Vis à 6 pans	PCE M10x25 8.8 A3G	DIN 933	
2	✓ 01494840	1	Motorlagerung	ST	Motor bearing	PC Palier de moteur	PCE		
3	✓ 00053760	4	Scheibe	ST	Washer	PC Washer	PCE A10,5-140HV-St A2G	DIN 125	
4	✓ 00132880	4	6kt.Mutter	ST	Hex. Nut	PC Écrou à 6 pans	PCE M10-10 A3G	DIN 985	
5	✓ 00053080	4	6kt.Schraube	ST	Hexagon screw	PC Vis à 6 pans	PCE M8x16 8.8 A2G	DIN 933	
6	✓ 00053750	6	Scheibe	ST	Washer	PC Washer	PCE A8,4-140HV-St A2G	DIN 125	
7	✓ 01140230	1	Gummischeibe	ST	Rubber washer	PC Rondelle de caoutchouc	PCE		
8	✓ 01140220	1	Distanzhülse	ST	Spacer sleeve	PC Cas de distance	PCE		
9	✓ 01062750	1	Scheibe	ST	Washer	PC Rondelle	PCE		
10	✓ 00740080	1	Sperrkantscheibe	ST	Washer	PC Rondelle	PCE SKB-8-dacrometisiert		
11	✓ 00053130	1	6kt.Schraube	ST	Hexagon screw	PC Vis à 6 pans	PCE M8x55-8.8 A2G	DIN 933	
12	---	1	Ersatzteil auf Anfrage		Spare part on request	Pièce de rechange sur demande			96726724 Halter
13	✓ 00721090	0, 223	Kantenschutz	M	Edge protection	M Protection d'affilage	M 1,0-2,0 schwarz		
14	---	1	Ersatzteil auf Anfrage		Spare part on request	Pièce de rechange sur demande			15592657 Schutzkappe
15	✓ 00740290	2	Sperrkantscheibe	ST	Detent edged washer	PC Detent edged washer	PCE SKM-10		
16	---	1	Ersatzteil auf Anfrage		Spare part on request	Pièce de rechange sur demande			19495183 Batterieklemme (+)
17	✓ 01490380	1	Starterbatterie	ST	Battery	PC Batterie	PCE 12V 85Ah 800A		
18	---	1	Ersatzteil auf Anfrage		Spare part on request	Pièce de rechange sur demande			19495128 Batterieklemme (-)
19	✓ 00022190	1	Zylinderschraube	ST	Cylinder head screw	PC Vis de cylindre	PCE M6x20-8.8 A2G	DIN 912	
20	✓ 00730940	1	Sperrkantscheibe	ST	Detent edged washer	PC Detent edged washer	PCE SKM-6-dacrometisiert		
21	✓ 01140410	1	Halter	ST	Retainer	PC	PCE		

Index: 97719140-02

81

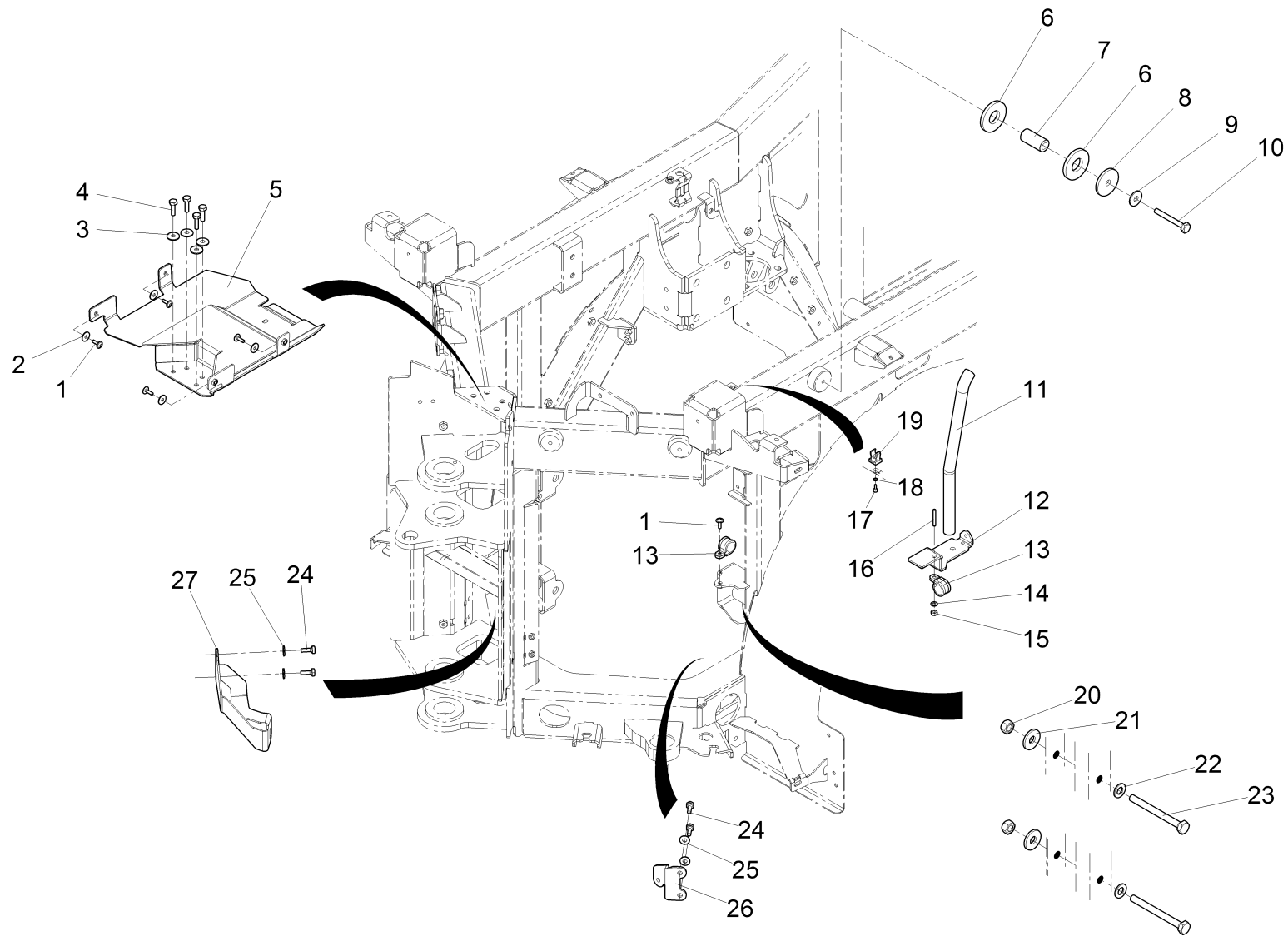
Basis Hinterwagen Teil 2 - Batterie / /



Basis Hinterwagen Teil 2 - Batterie / /

Pos.	Best. Nr. PN Ref.No.	Stc k. Qty. Qté.	Bezeichnung	Einh eit	Description	Unit Designation	Abmessungen Unité Measurement Mesurage	DIN / ISO	Bemerkungen Remarks Remarques
22	✓ 00740090	2	Sperrkantscheibe	ST	Detent edged washer	PC Detent edged washer	PCE SKM-8-8.8 dac		
23	✓ 00053090	2	6kt.Schraube	ST	Hexagon screw	PC Vis à 6 pans	PCE M8x20-8.8 A2G	DIN 933	
24	---	1	Ersatzteil auf Anfrage		Spare part on request	Pièce de rechange sur demande			96725395 Blech
25	✓ 00051510	1	6kt.Mutter	ST	Hex. Nut	PC Écrou à 6 pans	PCE M8-8 A2G	DIN 985	
26	✓ 01017640	2	Linsenflanschschraube	ST	Lens flange screw	PC Vis à tête bombée	PCE 6kt.M6x16-A2		
27	---	1	Ersatzteil auf Anfrage		Spare part on request	Pièce de rechange sur demande			96725890 Winkel
28	✓ 00721090	0, 150	Kantenschutz	M	Edge protection	M Protection d'affilage	M 1,0-2,0 schwarz		
29	✓ 01174700	1	Linsenflanschschr.m .l-6kt.	ST	Lens flange screw	PC Vis à tête bombée	PCE M6x20-A2		
30	✓ 00135120	1	Scheibe	ST	Washer	PC Washer	PCE 6,4-140HV-St A3G	DIN 9021	
31	✓ 00523540	1	Rohrschelle	ST	Pipe clamp	PC Pipe clamp	PCE RSGU 1.22/15 W1		
32	✓ 00053730	1	Scheibe	ST	Washer	PC Washer	PCE A6,4-140HV-St A2G	DIN 125	
33	✓ 00051520	1	6kt.Mutter	ST	Hex. Nut	PC Écrou à 6 pans	PCE M6-6 A2G	DIN 985	
34	✓ 01493410	1	Zyl.Schraube	ST	Socket head screw	PC Vis cylindrique	PCE M14x75-8.8 A3G	ISO 4762	
35	✓ 00053780	2	Scheibe	ST	Washer	PC Washer	PCE A15-140HV-St A2G	DIN 125	
36	✓ 01102650	1	6kt.Mutter	ST	Hex. Nut	PC Écrou à 6 pans	PCE M 14 10 A3G	DIN 985	
37	✓ 03015620	1	Kabelsatz WS1	ST	Cable loom WS1	PC Kit de câbles WS1	PCE		

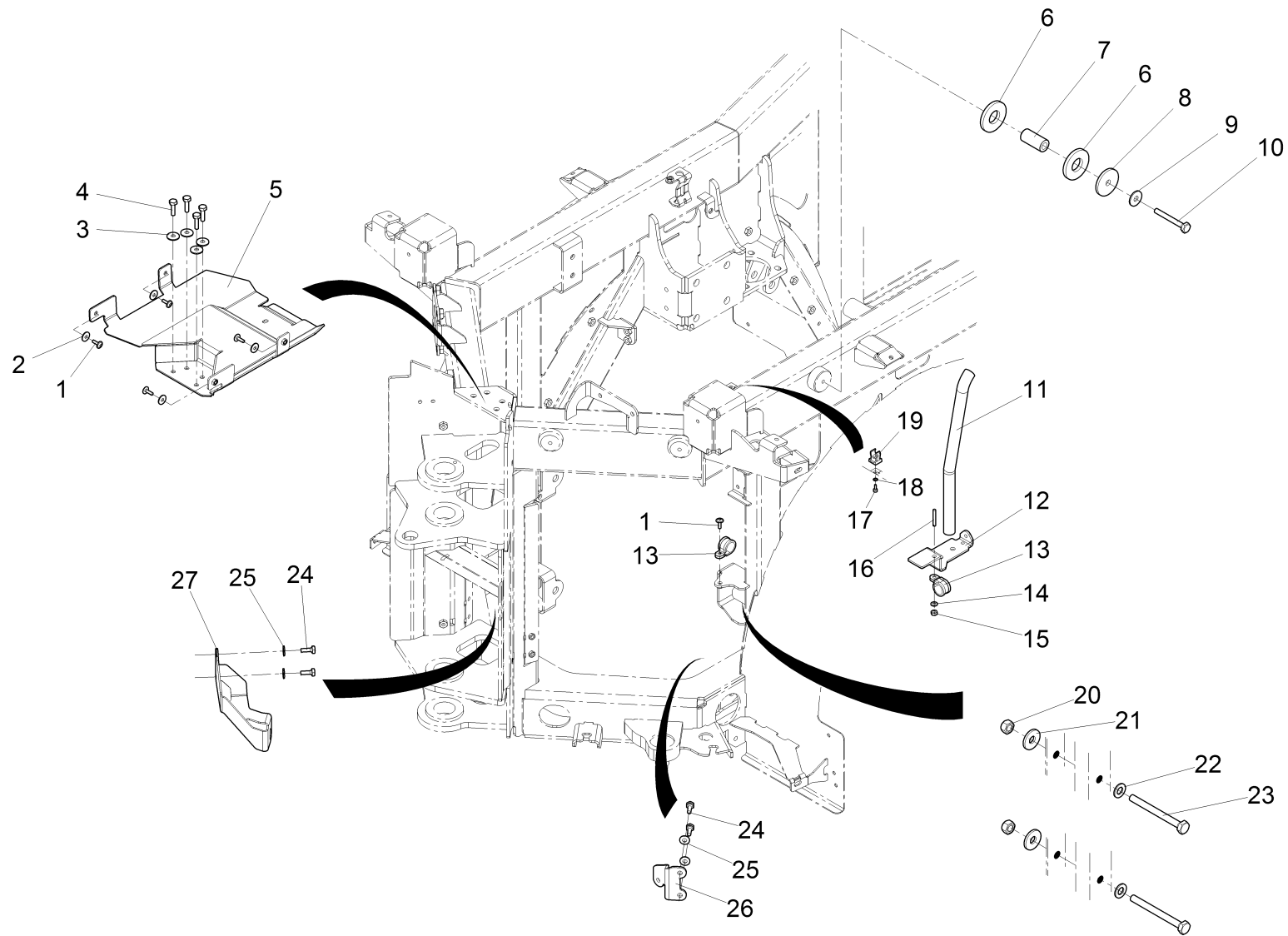
Basis Hinterwagen Teil 3 / /



Basis Hinterwagen Teil 3 / /

Pos.	Best. Nr. PN Ref.No.	Stk k. Qty. Qté.	Bezeichnung	Einh eit	Description	Unit Designation	Abmessungen Unité Measurement Mesurage	DIN / ISO	Bemerkungen Remarks Remarques
1	✓ 01017640	5	Linsenflanschschraube	ST	Lens flange screw	PC Vis à tête bombée	PCE 6kt.M6x16-A2		
2	✓ 01226340	4	Sperrkantscheibe	ST	Detent edged washer	PC Rondelle	PCE SKB 6-1.4401		
3	✓ 00740080	4	Sperrkantscheibe	ST	Washer	PC Rondelle	PCE SKB-8-dacrometisiert		
4	✓ 00053100	4	6kt.Schraube	ST	Hexagon screw	PC Vis à 6 pans	PCE M8x25-8.8 A2G	DIN 933	
5	---	1	Ersatzteil auf Anfrage		Spare part on request	Pièce de rechange sur demande			96147632 Abdeckblech
6	✓ 01140230	2	Gummischeibe	ST	Rubber washer	PC Rondelle de caoutchouc	PCE		
7	✓ 01140220	1	Distanzhülse	ST	Spacer sleeve	PC Cas de distance	PCE		
8	✓ 01062750	1	Scheibe	ST	Washer	PC Rondelle	PCE		
9	✓ 00740080	1	Sperrkantscheibe	ST	Washer	PC Rondelle	PCE SKB-8-dacrometisiert		
10	✓ 00053130	1	6kt.Schraube	ST	Hexagon screw	PC Vis à 6 pans	PCE M8x55-8.8 A2G	DIN 933	
11	---	0,400	Ersatzteil auf Anfrage		Spare part on request	Pièce de rechange sur demande			25857186 Wellschlauch
12	---	1	Ersatzteil auf Anfrage		Spare part on request	Pièce de rechange sur demande			90663113 Blech
13	✓ 00523540	2	Rohrschelle	ST	Pipe clamp	PC Pipe clamp	PCE RSGU 1.22/15 W1		
14	✓ 00740280	1	Sperrkantscheibe	ST	Washer	PC Rondelle	PCE SKS-6-dacrometisiert		
15	✓ 01161610	1	6kt.Mutter	ST	Hex. Nut	PC Écrou à 6 pans	PCE M6-8	DIN 934	
16	✓ 00044520	1	Gewindestift	ST	Threaded pin	PC Goupille de fileté	PCE M6x35-14H-A2G	DIN 551	
17	---	1	Ersatzteil auf Anfrage		Spare part on request	Pièce de rechange sur demande			11126364 Zylinderschraube
18	---	1	Ersatzteil auf Anfrage		Spare part on request	Pièce de rechange sur demande			12515219 Zahnscheibe
19	---	1	Ersatzteil auf Anfrage		Spare part on request	Pièce de rechange sur demande			17529017 Rohrklemme

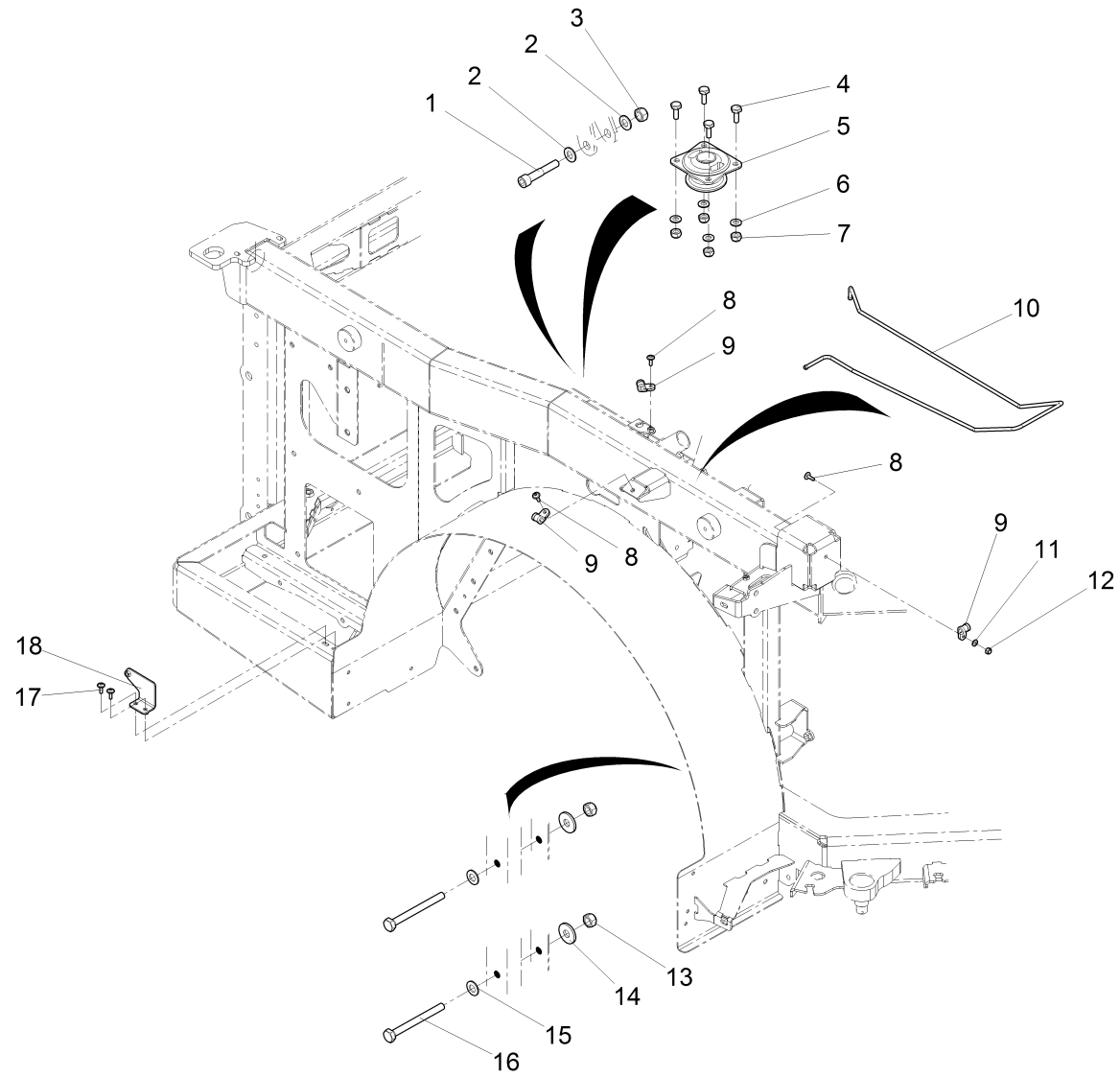
Basis Hinterwagen Teil 3 / /



Basis Hinterwagen Teil 3 / /

Pos.	Best. Nr. PN Ref.No.	Stc k. Qty. Qté.	Bezeichnung	Einh eit	Description	Unit Designation	Abmessungen Unité Measurement Mesurage	DIN / ISO	Bemerkungen Remarks Remarques
20	---	2	Ersatzteil auf Anfrage		Spare part on request				12040408 6kt-Mutter
21	---	2	Ersatzteil auf Anfrage		Spare part on request				12330031 Scheibe
22	✓ 00053780	2	Scheibe	ST	Washer	PC Washer	PCE A15-140HV-St A2G	DIN 125	
23	---	2	Ersatzteil auf Anfrage		Spare part on request				11030046 6kt-Schraube
24	✓ 00053090	4	6kt.Schraube	ST	Hexagon screw	PC Vis à 6 pans	PCE M8x20-8.8 A2G	DIN 933	
25	✓ 00740090	4	Sperrkantscheibe	ST	Detent edged washer	PC Detent edged washer	PCE SKM-8-8.8 dac		
26	---	1	Ersatzteil auf Anfrage		Spare part on request				90841958 Halter
27	---	1	Ersatzteil auf Anfrage		Spare part on request				90846320 Halter

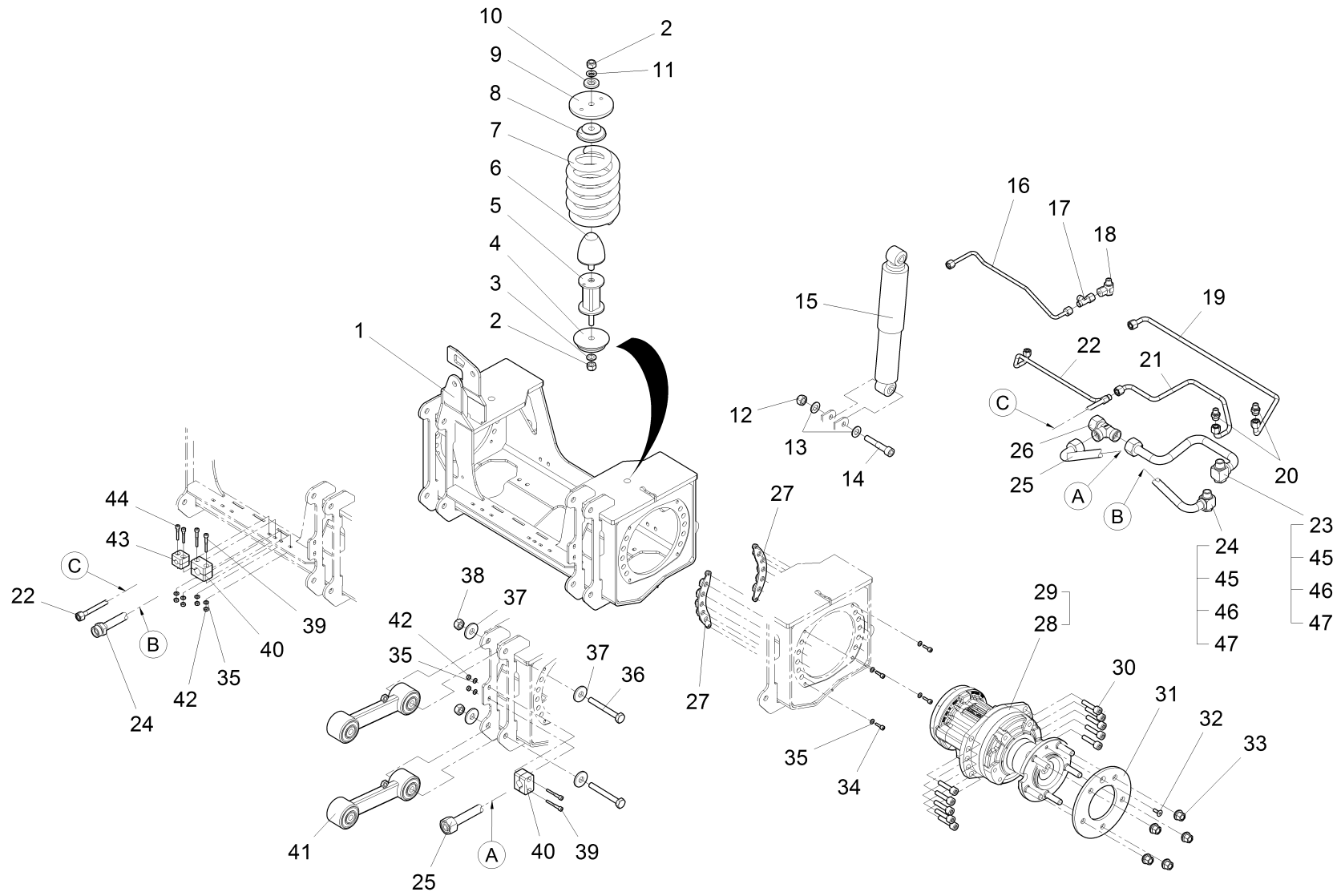
Basis Hinterwagen Teil 4 / /



Basis Hinterwagen Teil 4 / /

Pos.	Best. Nr. PN Ref.No.	Stk. k. Qty. Qté.	Bezeichnung	Einh. eit	Description	Unit Designation	Abmessungen Unité Measurement Mesurage	DIN / ISO	Bemerkungen Remarks Remarques
1	✓ 01493410	1	Zyl.Schraube	ST	Socket head screw	PC Vis cylindrique	PCE M14x75-8.8 A3G	ISO 4762	
2	✓ 00053780	2	Scheibe	ST	Washer	PC Washer	PCE A15-140HV-St A2G	DIN 125	
3	✓ 01102650	1	6kt.Mutter	ST	Hex. Nut	PC Écrou à 6 pans	PCE M 14 10 A3G	DIN 985	
4	✓ 00053310	4	6kt.Schraube	ST	Hexagon screw	PC Vis à 6 pans	PCE M10x25 8.8 A3G	DIN 933	
5	✓ 01494840	1	Motorlagerung	ST	Motor bearing	PC Palier de moteur	PCE		
6	✓ 00053760	4	Scheibe	ST	Washer	PC Washer	PCE A10,5-140HV-St A2G	DIN 125	
7	✓ 00132880	4	6kt.Mutter	ST	Hex. Nut	PC Écrou à 6 pans	PCE M10-10 A3G	DIN 985	
8	✓ 01017640	3	Linsenflanschschraube	ST	Lens flange screw	PC Vis à tête bombée	PCE 6kt.M6x16-A2		
9	---	3	Ersatzteil auf Anfrage		Spare part on request	Pièce de rechange sur demande			17529355 Rohrschelle
10	---	1	Ersatzteil auf Anfrage		Spare part on request	Pièce de rechange sur demande			90841842 Ausgleichsrohr
11	✓ 00053730	1	Scheibe	ST	Washer	PC Washer	PCE A6,4-140HV-St A2G	DIN 125	
12	✓ 00051520	1	6kt.Mutter	ST	Hex. Nut	PC Écrou à 6 pans	PCE M6-6 A2G	DIN 985	
13	---	2	Ersatzteil auf Anfrage		Spare part on request	Pièce de rechange sur demande			12040408 6kt-Mutter
14	---	2	Ersatzteil auf Anfrage		Spare part on request	Pièce de rechange sur demande			12330031 Scheibe
15	✓ 00053780	2	Scheibe	ST	Washer	PC Washer	PCE A15-140HV-St A2G	DIN 125	
16	---	2	Ersatzteil auf Anfrage		Spare part on request	Pièce de rechange sur demande			11030046 6kt-Schraube
17	✓ 01017640	2	Linsenflanschschraube	ST	Lens flange screw	PC Vis à tête bombée	PCE 6kt.M6x16-A2		
18	---	1	Ersatzteil auf Anfrage		Spare part on request	Pièce de rechange sur demande			96725908 Winkel rechts

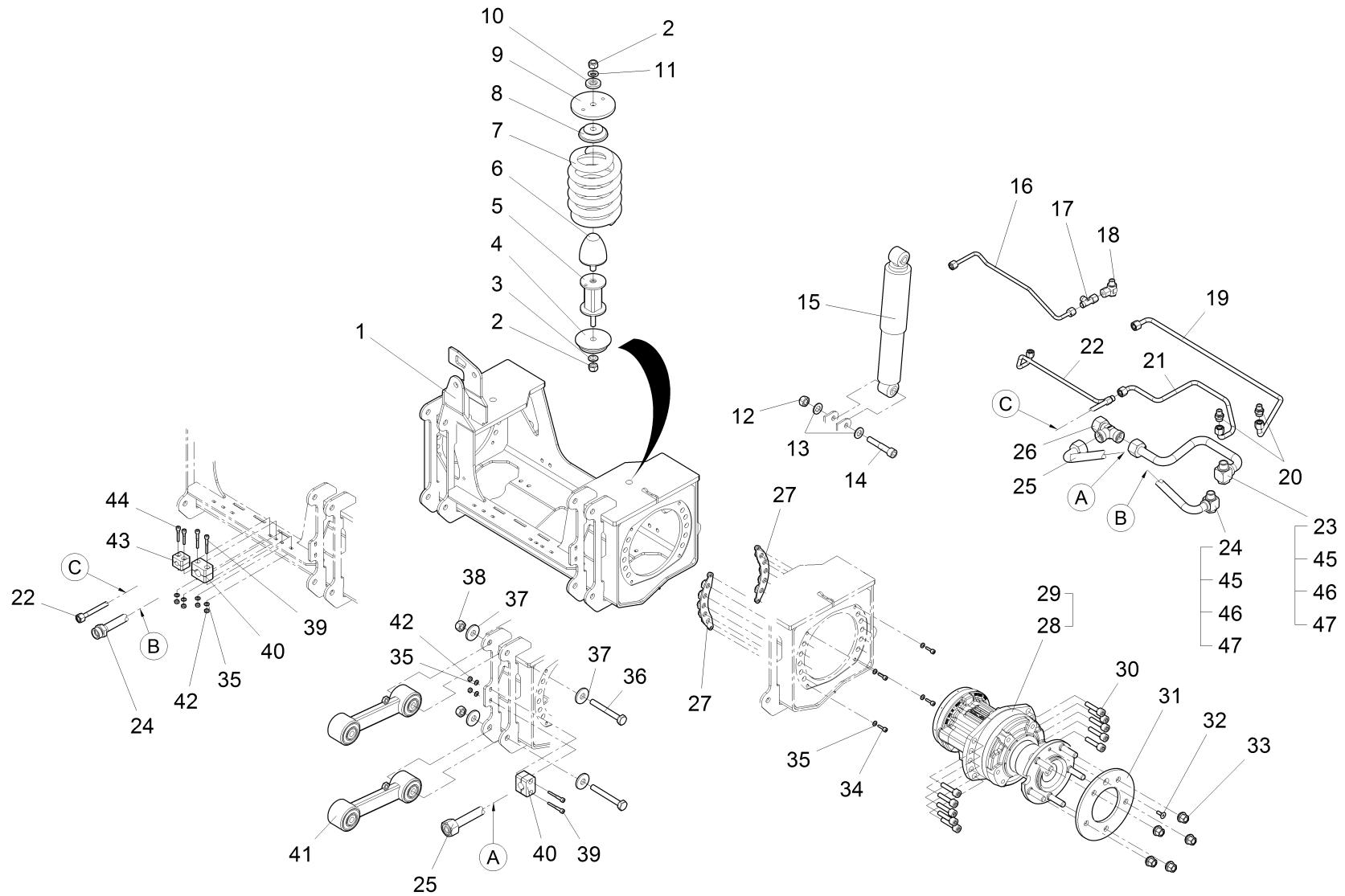
Hinterachse links / Rear axle lh / Essieu arrière à gauche



Hinterachse links / Rear axle lh / Essieu arrière à gauche

Pos.	Best. Nr. PN Ref.No.	Stk k. Qty. Qté.	Bezeichnung	Einh eit	Description	Unit Designation	Abmessungen Unité Measurement Mesurage	DIN / ISO	Bemerkungen Remarks Remarques
1	---	1	Ersatzteil auf Anfrage		Spare part on request		Pièce de rechange sur demande		96724224 Hinterachse
2	✓ 00135350	2	6kt.Mutter	ST	Hex. Nut	PC	Écrou à 6 pans	PCE M16-6 A3G	DIN 985
3	✓ 00134780	1	Scheibe	ST	Washer	PC	Rondelle	PCE 16-St A3G	DIN 1440
4	---	1	Ersatzteil auf Anfrage		Spare part on request		Pièce de rechange sur demande		90826785 Federteller
5	---	1	Ersatzteil auf Anfrage		Spare part on request		Pièce de rechange sur demande		96724240 Distanzstück
6	✓ 01490720	1	Anschlagpuffer	ST	Buffer	PC	Armortisseur	PCE	
7	✓ 01490480	1	Fahrwerksfeder	ST	Pressure spring	PC	Ressort à pression	PCE	
8	---	1	Ersatzteil auf Anfrage		Spare part on request		Pièce de rechange sur demande		90840679 Federteller hinten
9	---	1	Ersatzteil auf Anfrage		Spare part on request		Pièce de rechange sur demande		90826868 Scheibe
10	---	1	Ersatzteil auf Anfrage		Spare part on request		Pièce de rechange sur demande		12380036 Kegelpfanne
11	✓ 00865400	1	Kugelscheibe	ST	Ball washer	PC	Rondelle de boule	PCE C-17	DIN 6319
12	✓ 01102650	1	6kt.Mutter	ST	Hex. Nut	PC	Écrou à 6 pans	PCE M 14 10 A3G	DIN 985
13	✓ 00053780	2	Scheibe	ST	Washer	PC	Washer	PCE A15-140HV-St A2G	DIN 125
14	✓ 01493410	1	Zyl.Schraube	ST	Socket head screw	PC	Vis cylindrique	PCE M14x75-8.8 A3G	ISO 4762
15	✓ 01490280	1	Stoßdämpfer	ST	Shock absorber	PC	Amortisseur	PCE	
16	---	1	Ersatzteil auf Anfrage		Spare part on request		Pièce de rechange sur demande		90827825 Hydraulikleitung XL
17	✓ 01472100	1	Einstell-L-Verschraubung	ST	Adjusting L-screw connection	PC	Embout réglable	PCE L8-ZnNi	
18	✓ 00550480	1	Schwenk-Verschraubung	ST	Swivelling screw-fitting	PC	Embout pivotant	PCE -df L8 G1/4-N1	
19	---	1	Ersatzteil auf Anfrage		Spare part on request		Pièce de rechange sur demande		90827759 Hydraulikleitung YL

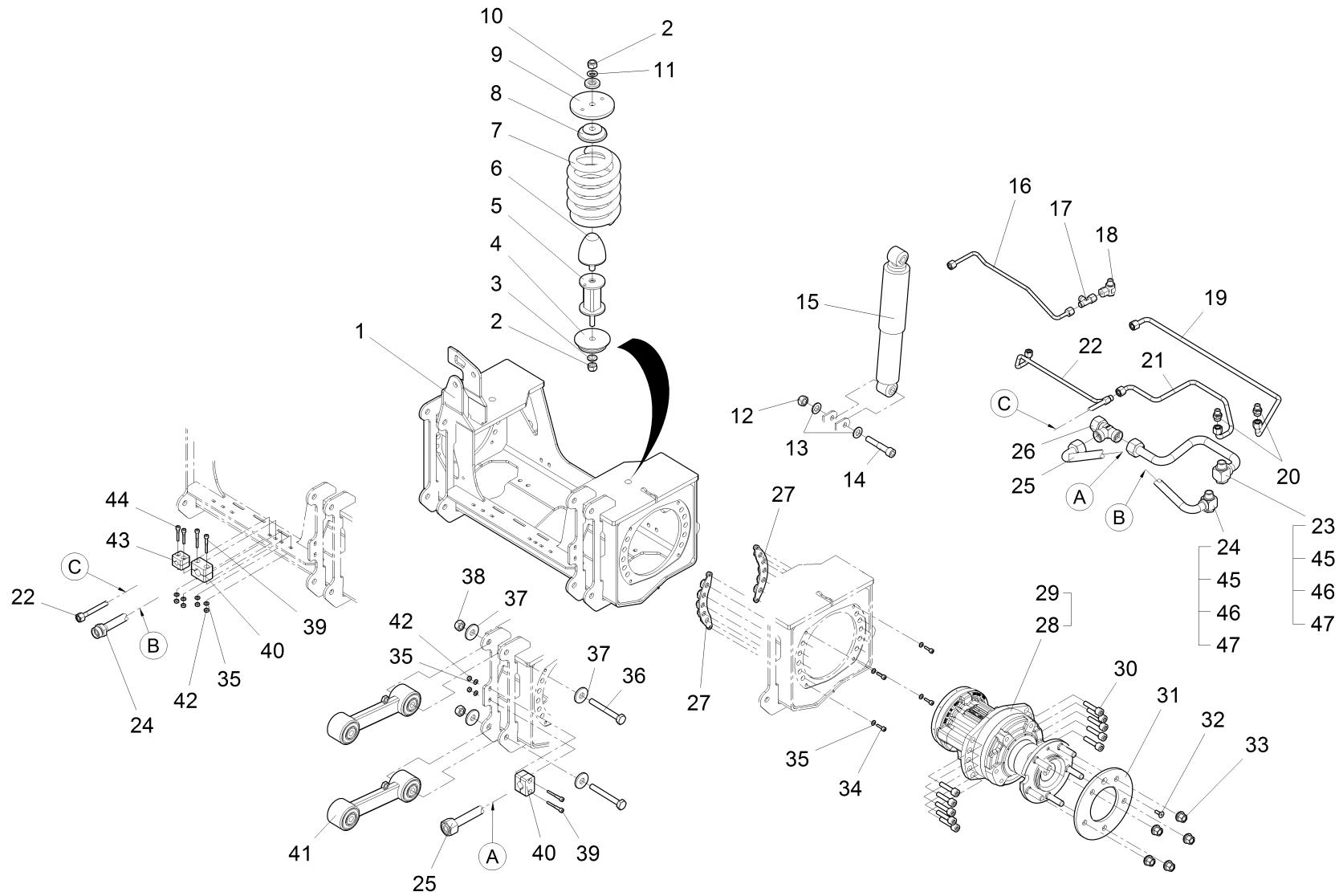
Hinterachse links / Rear axle lh / Essieu arrière à gauche



Hinterachse links / Rear axle lh / Essieu arrière à gauche

Pos.	Best. Nr. PN Ref.No.	Stk k. Qty. Qté.	Bezeichnung	Einh eit	Description	Unit Designation	Abmessungen Unité Measurement Mesurage	DIN / ISO	Bemerkungen Remarks Remarques
20	✓ 01142180	2	Gerade Verschraubung	ST	Straight screw connection	PC Embout rectiligne	PCE L10-G1/4 A-A3G		
21	---	1	Ersatzteil auf Anfrage		Spare part on request	Pièce de rechange sur demande			90827817 Hydraulikleitung 1L
22	---	1	Ersatzteil auf Anfrage		Spare part on request	Pièce de rechange sur demande			90827809 Hydraulikleitung 1R
23	✓ 03016560	1	Hydraulikrohr	ST	Hydraulic pipe	PC Tuyau hydraulique	PCE		
24	---	1	Ersatzteil auf Anfrage		Spare part on request	Pièce de rechange sur demande			90827791 Hydraulikleitung RL
25	---	1	Ersatzteil auf Anfrage		Spare part on request	Pièce de rechange sur demande			90841859 Hydraulikrohr
26	✓ 00159880	1	Einstell-L-Verschrau bung	ST	Screw connection - L	PC Embout réglable	PCE S20 A3G		
27	---	2	Ersatzteil auf Anfrage		Spare part on request	Pièce de rechange sur demande			96726864 Mutterträger
28	✓ 01490230	1	Radmotor HL	ST	Wheel motor rear L.H.	PC Moteur de roue arrière à gauche	PCE		Seite/Page 93
29	✓ 01492770	1	Geschwindigkeitsse nsor	ST	Speed sensor	PC Capteur de vitesse	PCE		B13+B14
30	✓ 01142110	10	Zyl.Schraube	ST	Socket head screw	PC	PCE M12x45-10.9 A3G	DIN 912	
31	---	1	Ersatzteil auf Anfrage		Spare part on request	Pièce de rechange sur demande			90840927 Distanzplatte
32	✓ 00059080	1	Senkschraube	ST	Countersunk screw	PC Vis à tête fraisée	PCE M8x20-8.8 A2G	DIN 7991	
33	✓ 01493280	5	Kugelbundmutter	ST	Spherical union nut	PC Écrou à embase	PCE A14-10 fIZnnc	DIN 74361	
34	✓ 00022190	4	Zylinderschraube	ST	Cylinder head screw	PC Vis de cylindre	PCE M6x20-8.8 A2G	DIN 912	
35	✓ 00053730	10	Scheibe	ST	Washer	PC Washer	PCE A6,4-140HV-St A2G	DIN 125	
36	---	2	Ersatzteil auf Anfrage		Spare part on request	Pièce de rechange sur demande			11030053 6kt-Schraube
37	---	4	Ersatzteil auf Anfrage		Spare part on request	Pièce de rechange sur demande			12330031 Scheibe

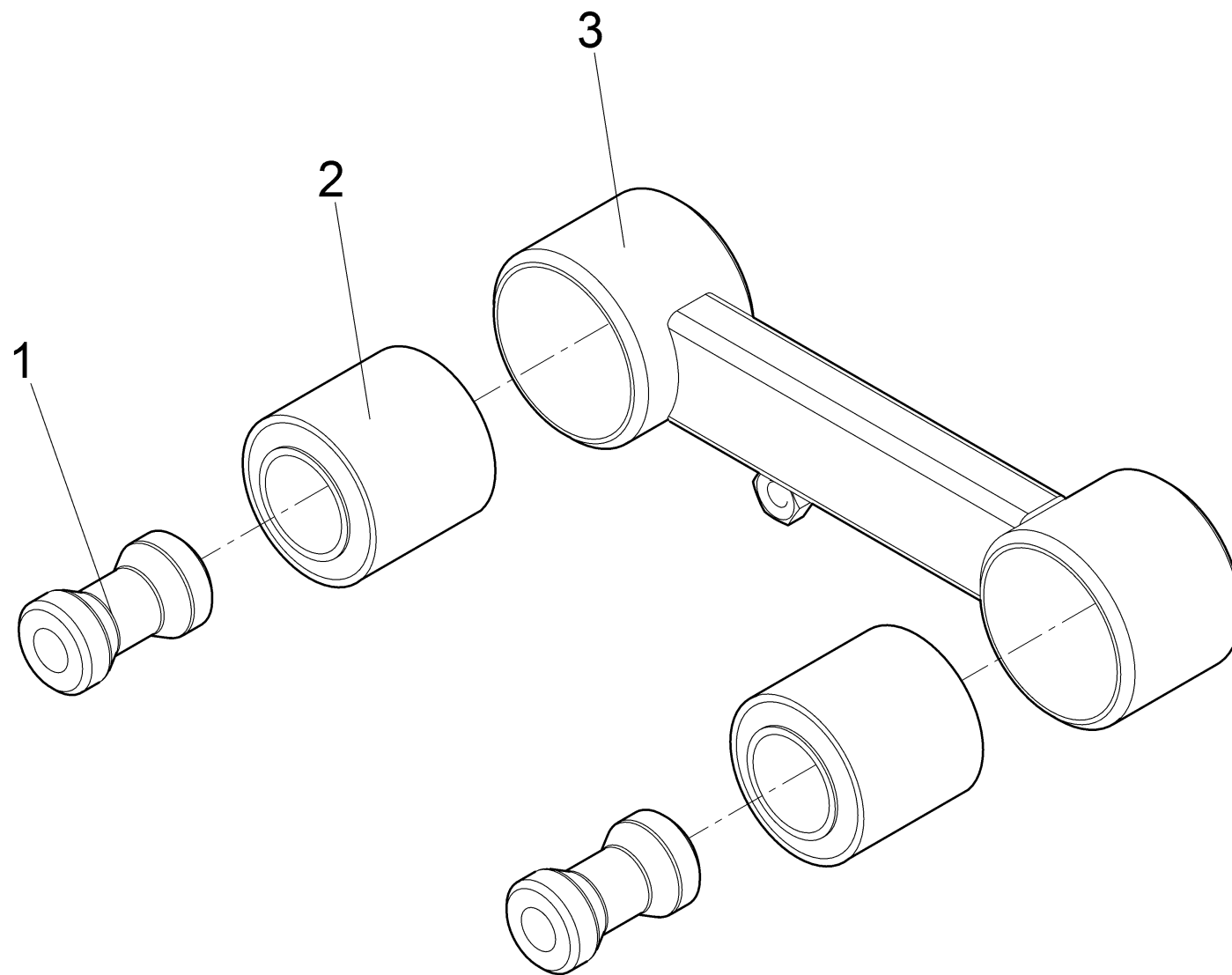
Hinterachse links / Rear axle lh / Essieu arrière à gauche



Hinterachse links / Rear axle lh / Essieu arrière à gauche

Pos.	Best. Nr. PN Ref.No.	Stc k. Qty. Qté.	Bezeichnung	Einh eit	Description	Unit Designation	Abmessungen Unité Measurement Mesurage	DIN / ISO	Bemerkungen Remarks Remarques
38	---	2	Ersatzteil auf Anfrage		Spare part on request				12040408 6kt-Mutter
39	✓ 01143070	4	Zyl.Schraube	ST	Socket head screw	PC	PCE M6x45-8.8 A2G	DIN 912	
40	✓ 01143450	2	Klemmhälftenpaar	ST	Pair of clamping	PC	PCE LKP-3-R-20-PP	DIN 3015	
41		2	Lenker		Control arm	Control arm			Seite/Page 96
42	✓ 00051520	6	6kt.Mutter	ST	Hex. Nut	PC	Écrou à 6 pans	DIN 985	
43	✓ 01493290	1	Klemmhälftenpaar	ST	Pair of clamping	PC	Pièce de serrage	DIN 3015	
44	✓ 00748310	2	Zylinderschraube	ST	Cylinder head screw	PC	Vis de cylindre	DIN 912	
45	✓ 01493990	2	Hohlschraube	ST	Hollow screw	PC	Vis creuse	PCE	
46	✓ 01494020	2	O-Ring	ST	O-Ring	PC	Joint torique	PCE	
47	✓ 01494100	2	Stufenkantenring	ST	Pitch edge ring	PC	Pitch edge ring	PCE	

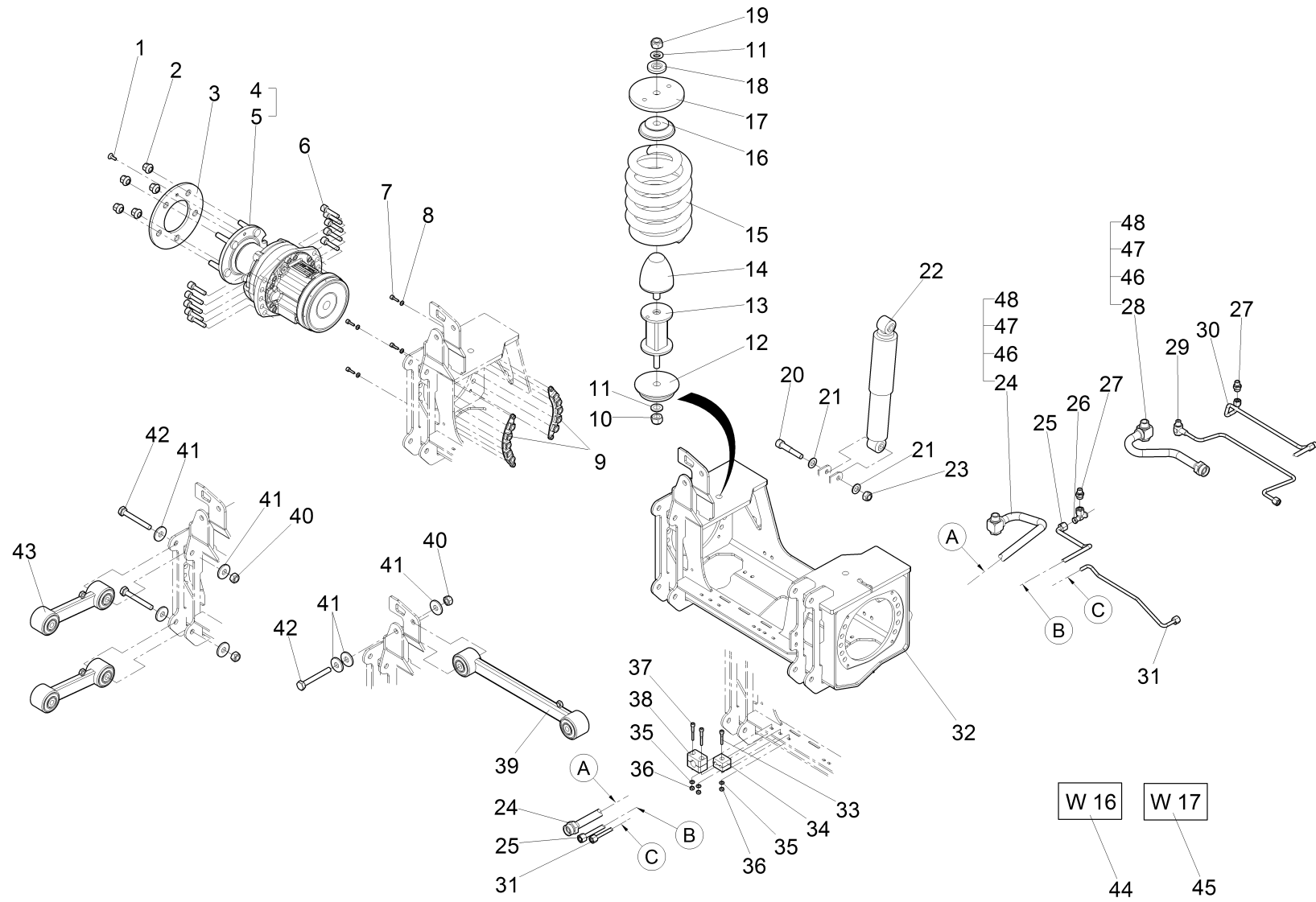
Lenker / Control arm / Control arm



Lenker / Control arm / Control arm

Pos.	Best. Nr. PN Ref.No.	Stc k. Qty. Qté.	Bezeichnung	Einh eit	Description	Unit Designation	Abmessungen Unité Measurement Mesurage	DIN / ISO	Bemerkungen Remarks Remarques
1	✓ 01493390	2	Zentrierbuchse	ST	Centering sleeve	PC Douille de centrage	PCE		
2	✓ 01490550	2	Lagerbuchse	ST	Bearing bush	PC Douille de palier	PCE		
3	✓ 01493370	1	Lenker, vollst.	ST	Draft link	PC Guidon	PCE		

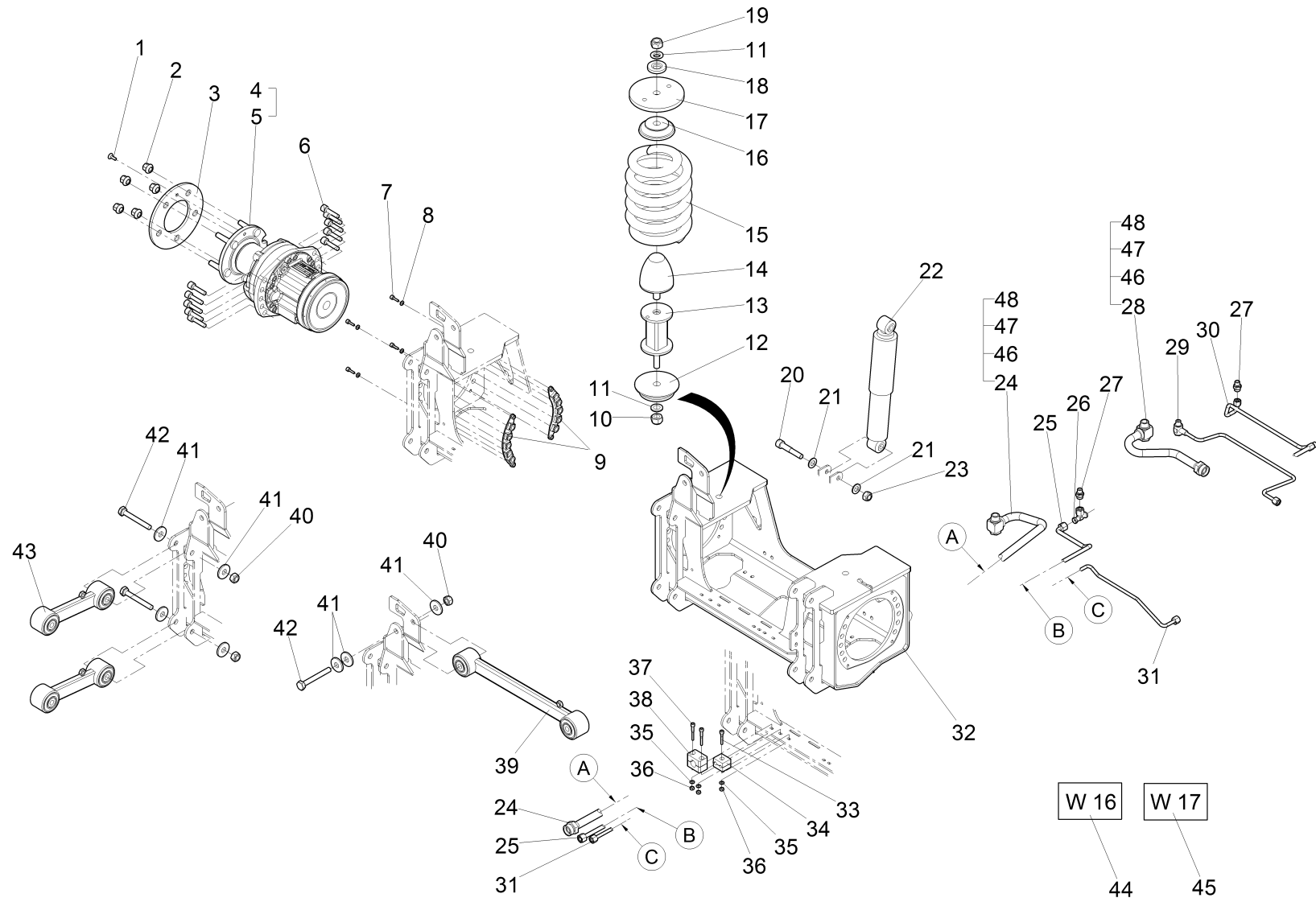
Hinterachse rechts / Rear axle rh / Essieu arrière à droite



Hinterachse rechts / Rear axle rh / Essieu arrière à droite

Pos.	Best. Nr. PN Ref.No.	Stk k. Qty. Qté.	Bezeichnung	Einh eit	Description	Unit Designation	Abmessungen Unité Measurement Mesurage	DIN / ISO	Bemerkungen Remarks Remarques
1	✓ 00059080	1	Senkschraube	ST	Countersunk screw	PC Vis à tête fraisée	PCE M8x20-8.8 A2G	DIN 7991	
2	✓ 01493280	5	Kugelbundmutter	ST	Spherical union nut	PC Écrou à embase	PCE A14-10 fIZnnc	DIN 74361	
3	---	1	Ersatzteil auf Anfrage		Spare part on request	Pièce de rechange sur demande			90840927 Distanzplatte
4	✓ 01490340	1	Radmotor HR	ST	Wheel motor rear R.H.	PC Moteur de roue arrière à droite	PCE	Seite/Page 99	
5	✓ 01492770	1	Geschwindigkeitssensor	ST	Speed sensor	PC Capteur de vitesse	PCE		B13+B14
6	✓ 01142110	10	Zyl.Schraube	ST	Socket head screw	PC	PCE M12x45-10.9 A3G	DIN 912	
7	✓ 00022190	4	Zylinderschraube	ST	Cylinder head screw	PC Vis de cylindre	PCE M6x20-8.8 A2G	DIN 912	
8	✓ 00053730	4	Scheibe	ST	Washer	PC Washer	PCE A6,4-140HV-St A2G	DIN 125	
9	---	2	Ersatzteil auf Anfrage		Spare part on request	Pièce de rechange sur demande			96726864 Mutterträger
10	✓ 00135350	2	6kt.Mutter	ST	Hex. Nut	PC Écrou à 6 pans	PCE M16-6 A3G	DIN 985	
11	✓ 00134780	1	Scheibe	ST	Washer	PC Rondelle	PCE 16-St A3G	DIN 1440	
12	---	1	Ersatzteil auf Anfrage		Spare part on request	Pièce de rechange sur demande			90826785 Federteller
13	---	1	Ersatzteil auf Anfrage		Spare part on request	Pièce de rechange sur demande			96724240 Distanzstück
14	✓ 01490720	1	Anschlagpuffer	ST	Buffer	PC Armortisseur	PCE		
15	✓ 01490480	1	Fahrwerksfeder	ST	Pressure spring	PC Ressort à pression	PCE		
16	---	1	Ersatzteil auf Anfrage		Spare part on request	Pièce de rechange sur demande			90840679 Federteller hinten
17	---	1	Ersatzteil auf Anfrage		Spare part on request	Pièce de rechange sur demande			90826868 Scheibe
18	---	1	Ersatzteil auf Anfrage		Spare part on request	Pièce de rechange sur demande			12380036 Kegelpfanne
19	✓ 00865400	1	Kugelscheibe	ST	Ball washer	PC Rondelle de boule	PCE C-17	DIN 6319	

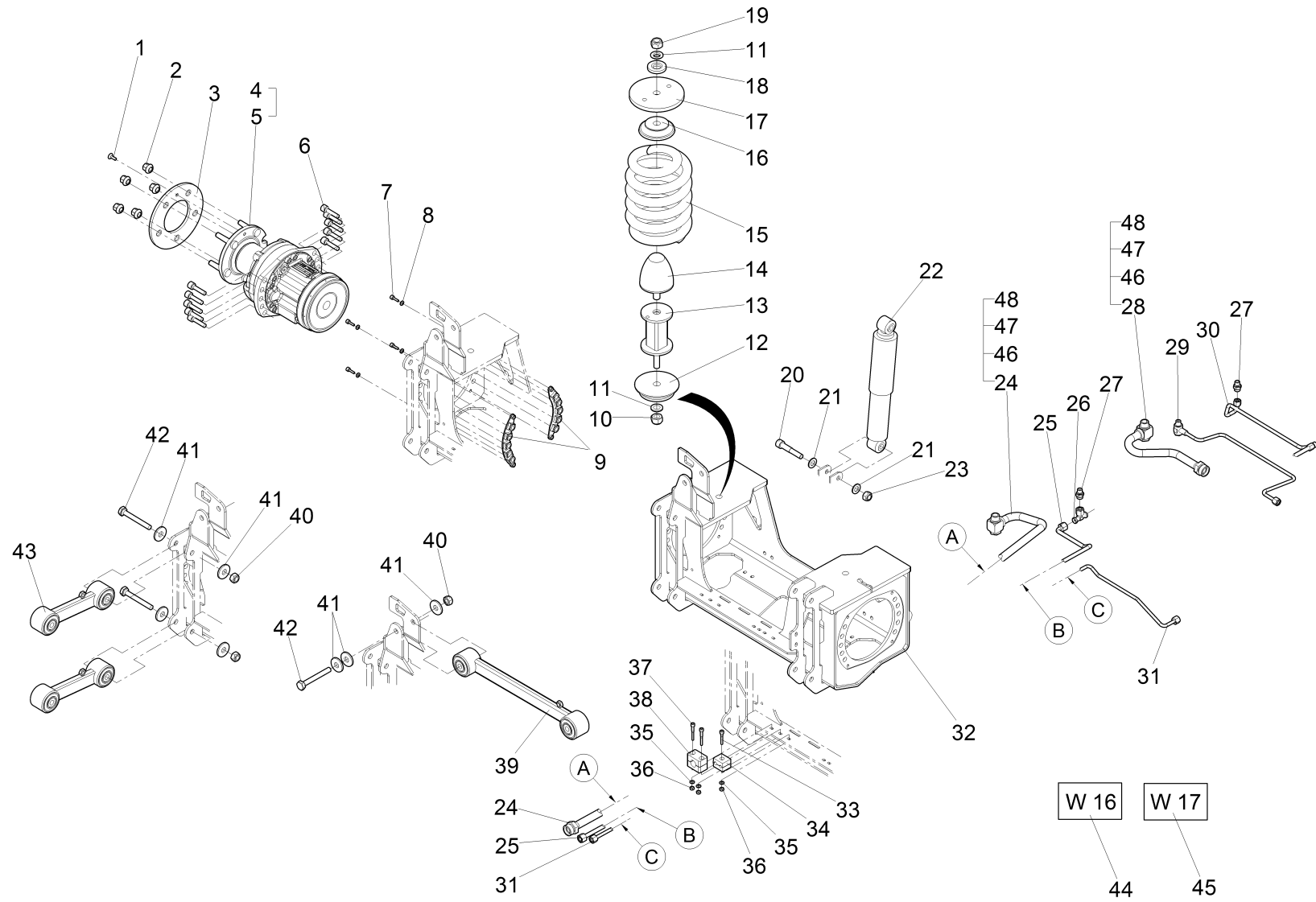
Hinterachse rechts / Rear axle rh / Essieu arrière à droite



Hinterachse rechts / Rear axle rh / Essieu arrière à droite

Pos.	Best. Nr. PN Ref.No.	Stk k. Qty. Qté.	Bezeichnung	Einh eit	Description	Unit Designation	Abmessungen Unité Measurement Mesurage	DIN / ISO	Bemerkungen Remarks Remarques
20	✓ 01493410	1	Zyl.Schraube	ST	Socket head screw	PC Vis cylindrique	PCE M14x75-8.8 A3G	ISO 4762	
21	✓ 00053780	2	Scheibe	ST	Washer	PC Washer	PCE A15-140HV-St A2G	DIN 125	
22	✓ 01490280	1	Stoßdämpfer	ST	Shock absorber	PC Amortisseur	PCE		
23	✓ 01102650	1	6kt.Mutter	ST	Hex. Nut	PC Écrou à 6 pans	PCE M 14 10 A3G	DIN 985	
24	---	1	Ersatzteil auf Anfrage		Spare part on request	Pièce de rechange sur demande			90827783
25	---	1	Ersatzteil auf Anfrage		Spare part on request	Pièce de rechange sur demande			Hydraulikleitung RR 90827742 Hydraulikleitung YR
26	✓ 01168210	1	Einstell-T-Verschraubung	ST	Adjusting T-screw connection	PC Embout T réglable	PCE L10-N1		
27	✓ 01142180	2	Gerade Verschraubung	ST	Straight screw connection	PC Embout rectiligne	PCE L10-G1/4 A-A3G		
28	---	1	Ersatzteil auf Anfrage		Spare part on request	Pièce de rechange sur demande			90841313 Hydraulikleitung
29	---	1	Ersatzteil auf Anfrage		Spare part on request	Pièce de rechange sur demande			90827833 Hydraulikleitung XR
30	---	1	Ersatzteil auf Anfrage		Spare part on request	Pièce de rechange sur demande			90827809 Hydraulikleitung 1R
31	---	1	Ersatzteil auf Anfrage		Spare part on request	Pièce de rechange sur demande			90827759 Hydraulikleitung YL
32	---	1	Ersatzteil auf Anfrage		Spare part on request	Pièce de rechange sur demande			96724224 Hinterachse
33	✓ 00748310	1	Zylinderschraube	ST	Cylinder head screw	PC Vis de cylindre	PCE M6x35-8.8 A2G	DIN 912	
34	---	1	Ersatzteil auf Anfrage		Spare part on request	Pièce de rechange sur demande			17516048 Klemmhälftenpaar
35	✓ 00053730	3	Scheibe	ST	Washer	PC Washer	PCE A6,4-140HV-St A2G	DIN 125	
36	✓ 00051520	3	6kt.Mutter	ST	Hex. Nut	PC Écrou à 6 pans	PCE M6-6 A2G	DIN 985	
37	✓ 01143070	2	Zyl.Schraube	ST	Socket head screw	PC	PCE M6x45-8.8 A2G	DIN 912	
38	✓ 01143450	1	Klemmhälftenpaar	ST	Pair of clamping	PC	PCE LKP-3-R-20-PP	DIN 3015	

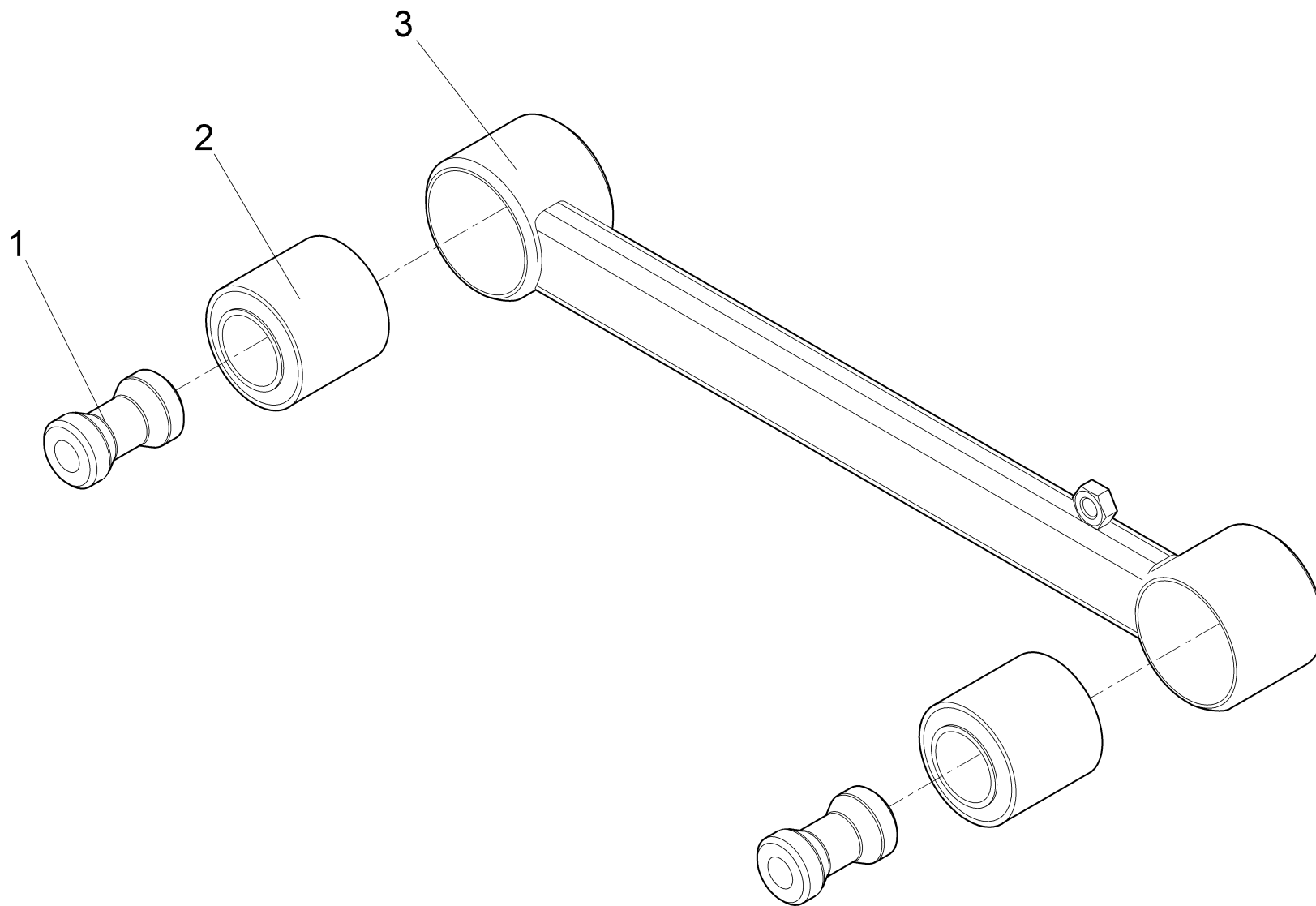
Hinterachse rechts / Rear axle rh / Essieu arrière à droite



Hinterachse rechts / Rear axle rh / Essieu arrière à droite

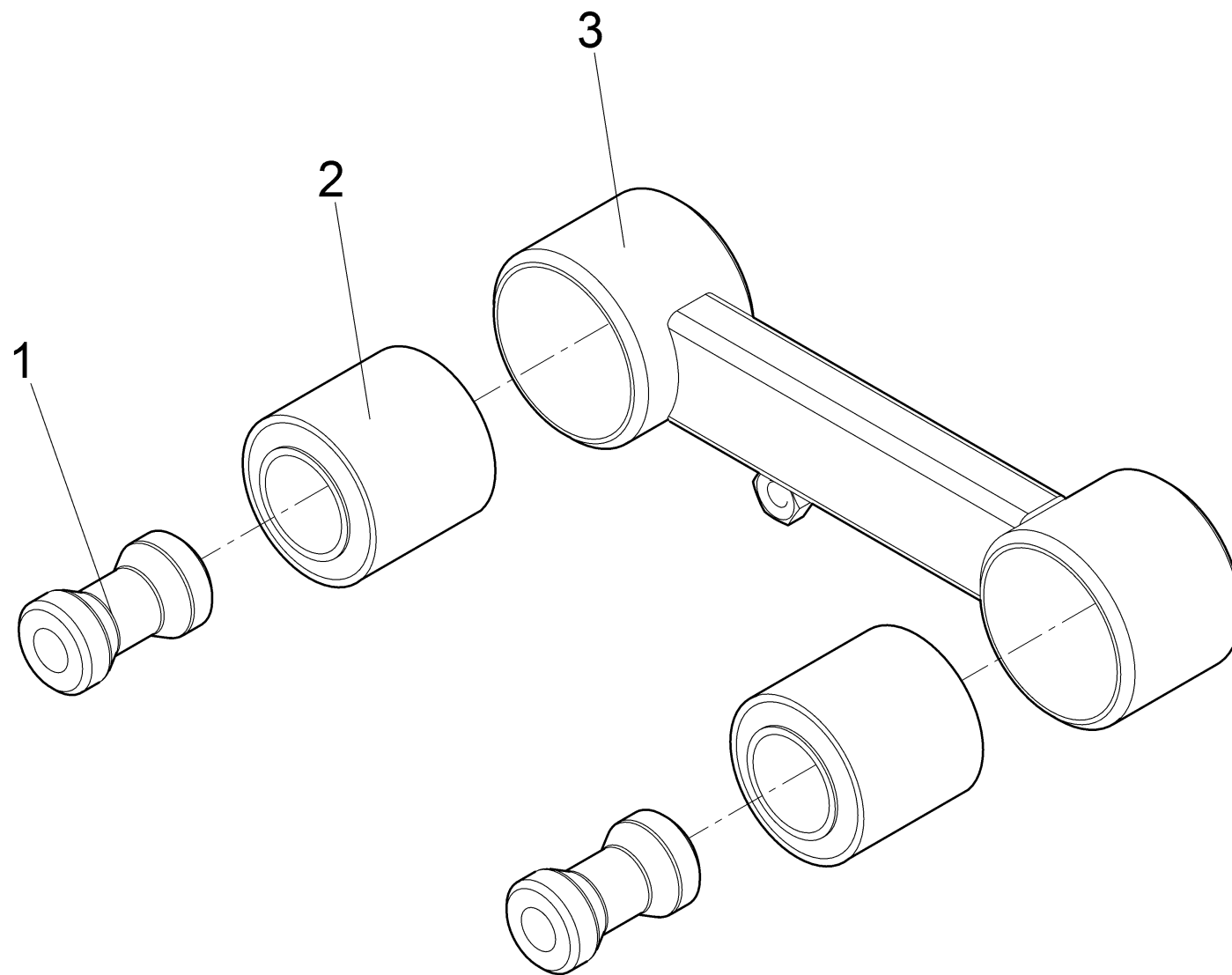
Pos.	Best. Nr. PN Ref.No.	Stk. Qty. Qté.	Bezeichnung	Einh. eit	Description	Unit	Designation	Abmessungen Unité Measurement Mesurage	DIN / ISO	Bemerkungen Remarks Remarques
39		1	Panhardstab		Panhard rod		Panhard rod			Seite/Page 104
40	---	3	Ersatzteil auf Anfrage		Spare part on request		Pièce de rechange sur demande			12040408 6kt-Mutter
41	---	7	Ersatzteil auf Anfrage		Spare part on request		Pièce de rechange sur demande			12330031 Scheibe
42	---	3	Ersatzteil auf Anfrage		Spare part on request		Pièce de rechange sur demande			11030053 6kt-Schraube
43		2	Lenker		Control arm		Control arm			Seite/Page 106
44	✓ 03015630	1	Kabelbaum W16 (Hinterachse)	ST	Wiring harness W16	PC	Faisceau des câbles W16	PCE		
45	✓ 03015600	1	Kabelbaum W17	ST	Wiring harness W17	PC	Faisceau des câbles W17	PCE		
46	✓ 01493990	2	Hohlschraube	ST	Hollow screw	PC	Vis creuse	PCE		
47	✓ 01494020	2	O-Ring	ST	O-Ring	PC	Joint torique	PCE		
48	✓ 01494100	2	Stufenkantenring	ST	Pitch edge ring	PC	Pitch edge ring	PCE		

Panhardstab / Panhard rod / Panhard rod



Panhardstab / Panhard rod / Panhard rod

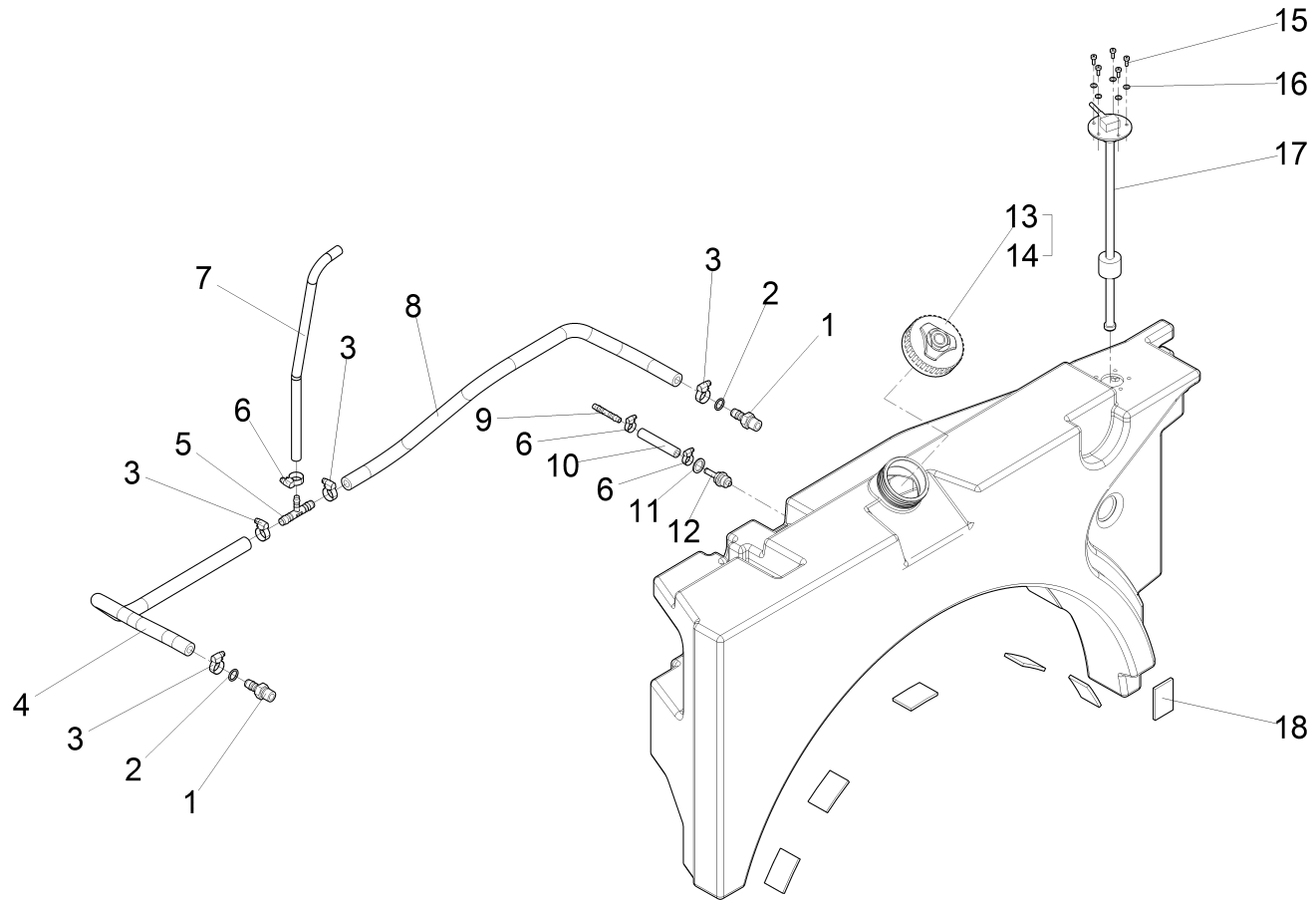
Pos.	Best. Nr. PN Ref.No.	Stc k. Qty. Qté.	Bezeichnung	Einh eit	Description	Unit Designation	Abmessungen Unité Measurement Mesurage	DIN / ISO	Bemerkungen Remarks Remarques
1	✓ 01493390	2	Zentrierbuchse	ST	Centering sleeve	PC Douille de centrage	PCE		
2	✓ 01490550	2	Lagerbuchse	ST	Bearing bush	PC Douille de palier	PCE		
3	✓ 01493380	1	Panhardstab	ST	Track bar	PC Barre de traction	PCE		



Lenker / Control arm / Control arm

Pos.	Best. Nr. PN Ref.No.	Stc k. Qty. Qté.	Bezeichnung	Einh eit	Description	Unit Designation	Abmessungen Unité Measurement Mesurage	DIN / ISO	Bemerkungen Remarks Remarques
1	✓ 01493390	2	Zentrierbuchse	ST	Centering sleeve	PC Douille de centrage	PCE		
2	✓ 01490550	2	Lagerbuchse	ST	Bearing bush	PC Douille de palier	PCE		
3	✓ 01493370	1	Lenker, vollst.	ST	Draft link	PC Guidon	PCE		

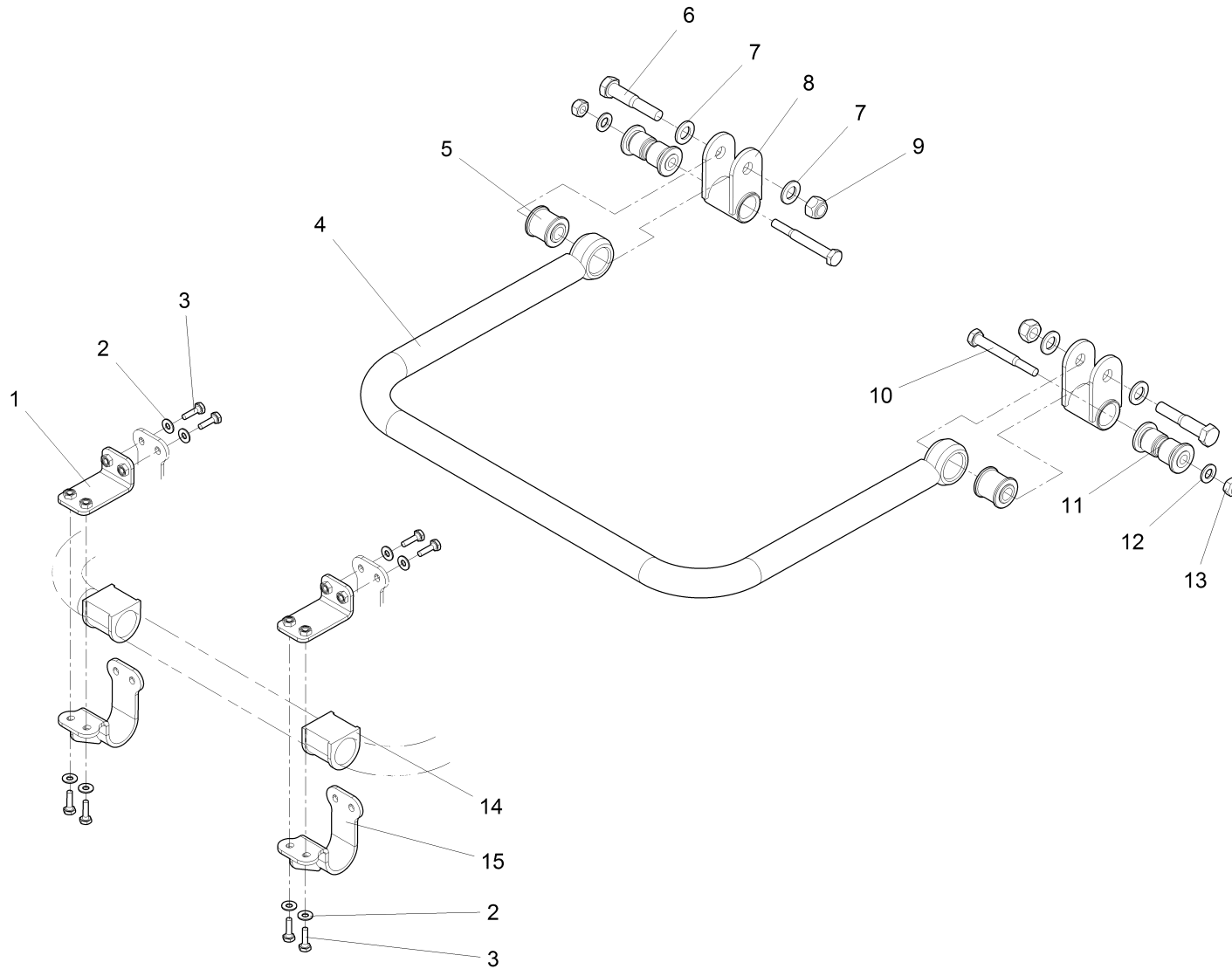
Kraftstofftank CM 1600 / Fuel tank / Réservoir d'essence



Kraftstofftank CM 1600 / Fuel tank / Réservoir d'essence

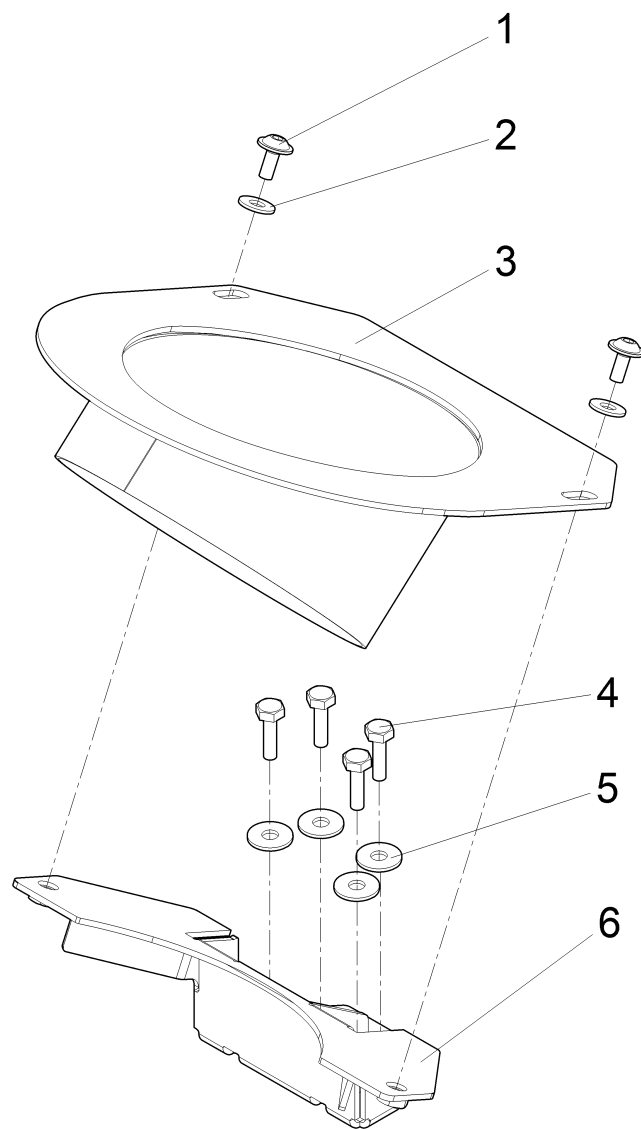
Pos.	Best. Nr. PN Ref.No.	Stc k. Qty. Qté.	Bezeichnung	Einh eit	Description	Unit Designation	Abmessungen Unité Measurement Mesurage	DIN / ISO	Bemerkungen Remarks Remarques
1	✓ 01072180	2	Einschraubstutzen	ST	Screwed plug	PC Embout rectiligne	PCE		
2	✓ 00057720	2	O-Ring ölbeständig	ST	O-ring oil resistant	PC Joint circulaire huile résistante	PCE 15x2.5 85		
3	✓ 00874590	4	Schlauchschelle	ST	Hose clamp	PC Agrafe de tuyau	PCE A-16-25x 9-W1-2	DIN 3017	
4	✓ 01018630	0,80	OLN-Schlauch	M	Hose	M Tuyau	M DN12x22		
5	✓ 01073020	1	T-Stück	ST	T-piece	PC Tubulure en T	PCE TRS 12-8-12		
6	✓ 01113620	3	Schlauchschelle	ST	Hose clamp	PC Collier d' tuyau	PCE COBRA 13/8-W4		
7	✓ 00563440	0,46	OLN-Schlauch	M	Hose	M Tuyau	M DN 8 (9x15)		
8	✓ 01018630	0,76	OLN-Schlauch	M	Hose	M Tuyau	M DN12x22		
9	---	1	Ersatzteil auf Anfrage		Spare part on request	PC Pièce de rechange sur demande			90841685 Schlauchverbinder
10	✓ 00563440	0,08	OLN-Schlauch	M	Hose	M Tuyau	M DN 8 (9x15)		
11	✓ 01165590	1	Dichtung Ölablaß	ST	Gasket	PC Joint	PCE 17,5x24x2 NBR		
12	✓ 01140200	1	Rohr, vollst.	ST	Pipe	PC	PCE		
13	✓ 01090570	1	Tankdeckel, abschließbar	ST	Cap tank, lockable	PC Couverture de réservoir	PCE 0179066M		
14	✓ 01141580	1	Satz Zündschlüssel	ST	Set (2pc.) ignition key	PC	PCE		
15	✓ 01081570	5	Zyl.Schraube	ST	Cylinder screw	PC Vis à cylindre	PCE M5x12 CrNI	DIN 7984	
16	✓ 00053720	5	Scheibe	ST	Washer	PC Washer	PCE A5,3-140HV-St A2G	DIN 125	
17	✓ 01494540	1	Tauchrohrgeber	ST	Immersion tube sensor	PC Capteur de tube à immersion	PCE 380mm		
18	✓ 01090540	6	Unterlage	ST	Base plate	PC Plaque	PCE		

Stabilisator / Stabilizer / Stabilisateur



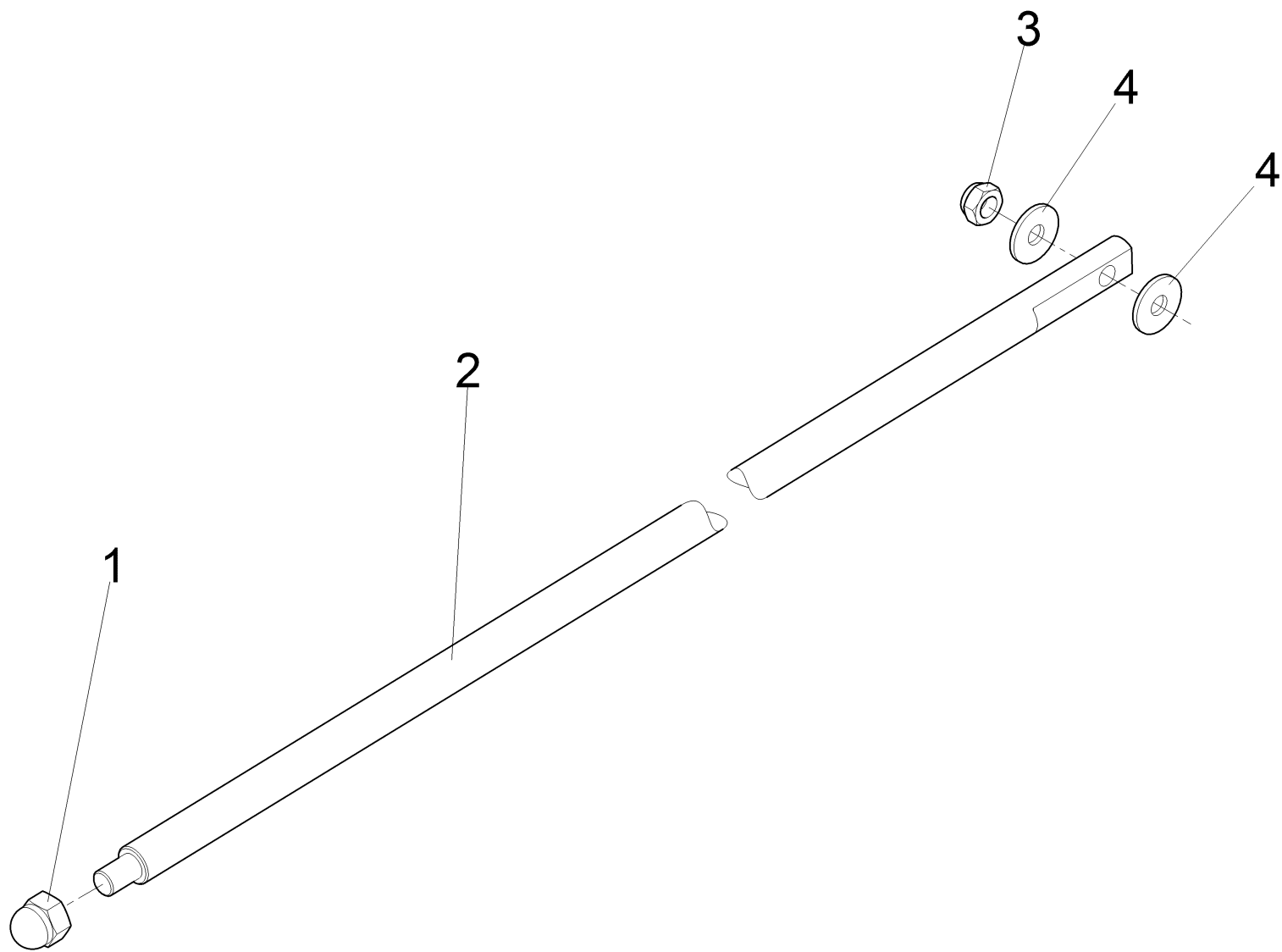
Stabilisator / Stabilizer / Stabilisateur

Pos.	Best. Nr. PN Ref.No.	Stc k. Qty. Qté.	Bezeichnung	Einh eit	Description	Unit Designation	Abmessungen Unité Measurement Mesurage	DIN / ISO	Bemerkungen Remarks Remarques
1	---	2	Ersatzteil auf Anfrage		Spare part on request		Pièce de rechange sur demande		96725924 Blech
2	✓ 00740090	8	Sperrkantscheibe	ST	Detent edged washer	PC	Detent edged washer	PCE SKM-8-8.8 dac	
3	✓ 00053100	8	6kt.Schraube	ST	Hexagon screw	PC	Vis à 6 pans	PCE M8x25-8.8 A2G	DIN 933
4	✓ 01490540	1	Stabilisator, vollst.	ST	Stabilizer	PC	Stabilisateur	PCE	
5	✓ 01494520	2	Gummilager	ST	Rubber bearing	PC	Palier de caoutchouc	PCE	
6	---	2	Ersatzteil auf Anfrage		Spare part on request		Pièce de rechange sur demande		11033214 6kt.Schraube
7	✓ 00053790	4	Scheibe	ST	Washer	PC	Washer	PCE A17-140HV-St A2G	DIN 125
8	---	2	Ersatzteil auf Anfrage		Spare part on request		Pièce de rechange sur demande		96724281 Schwinge
9	✓ 00135350	2	6kt.Mutter	ST	Hex. Nut	PC	Écrou à 6 pans	PCE M16-6 A3G	DIN 985
10	✓ 01191420	2	6kt.Schraube	ST	Hexagon screw	PC	Vis à 6 pans	PCE M12x100-8.8 A3G	DIN 931
11	---	2	Ersatzteil auf Anfrage		Spare part on request		Pièce de rechange sur demande		90602384 Buchse
12	✓ 00053770	2	Scheibe	ST	Washer	PC	Washer	PCE A13-140HV-St A2G	DIN 125
13	✓ 00051490	2	6kt.Mutter	ST	Hex. Nut	PC	Écrou à 6 pans	PCE M12-6 A3G	DIN 985
14	✓ 01494450	2	Gummilager	ST	Rubber bearing	PC	Palier de caoutchouc	PCE	
15	---	2	Ersatzteil auf Anfrage		Spare part on request		Pièce de rechange sur demande		96724299 Schelle



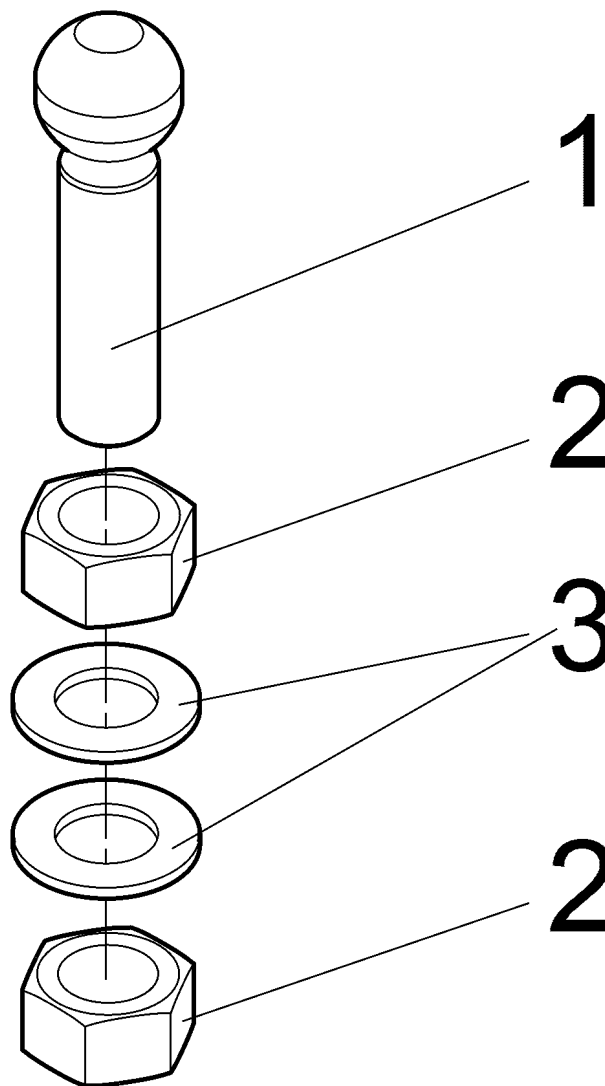
Schlauchhalter / Hose support / Cadre support de tuyau

Pos.	Best. Nr. PN Ref.No.	Stk. Qty. Qté.	Bezeichnung	Einh. eit	Description	Unit	Designation	Abmessungen Unité Measurement Mesurage	DIN / ISO	Bemerkungen Remarks Remarques
1	✓ 01006820	2	Linsenflanschschraube	ST	Lens flange screw	PC	Vis à tête bombée	PCE m.l-6kt.M8x16-10.9 A2G		
2	✓ 00740090	2	Sperrkantscheibe	ST	Detent edged washer	PC	Detent edged washer	PCE SKM-8-8.8 dac		
3	---	1	Ersatzteil auf Anfrage		Spare part on request		Pièce de rechange sur demande			96143375 Schlauchhalter
4	✓ 00053100	4	6kt.Schraube	ST	Hexagon screw	PC	Vis à 6 pans	PCE M8x25-8.8 A2G	DIN 933	
5	✓ 00740080	4	Sperrkantscheibe	ST	Washer	PC	Rondelle	PCE SKB-8-dacrometisiert		
6	---	1	Ersatzteil auf Anfrage		Spare part on request		Pièce de rechange sur demande			96147640 Adapter Rohrstutzen



Stütze / Support / Support

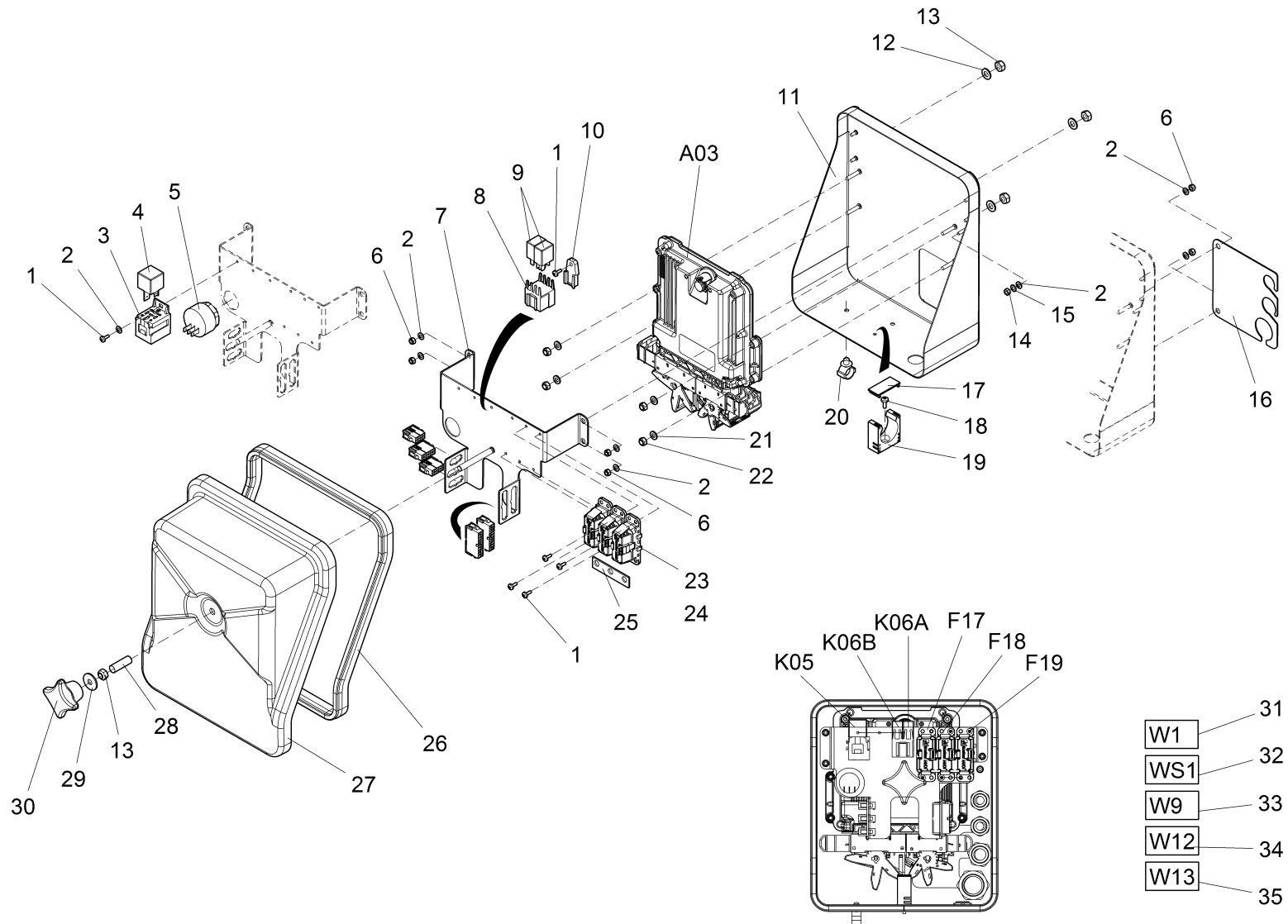
Pos.	Best. Nr. PN Ref.No.	Stc k. Qty. Qté.	Bezeichnung	Einh eit	Description	Unit Designation	Abmessungen Unité Measurement Mesurage	DIN / ISO	Bemerkungen Remarks Remarques
1	✓ 00041790	1	Hutmutter	ST	Cap nut	PC Écrou à chapeau	PCE M8-6 A2G	DIN 1587	
2	---	1	Ersatzteil auf Anfrage		Spare part on request	Pièce de rechange sur demande			90649153 Stütze
3	✓ 00051520	1	6kt.Mutter	ST	Hex. Nut	PC Écrou à 6 pans	PCE M6-6 A2G	DIN 985	
4	✓ 01066980	2	Scheibe	ST	Washer	PC Rondelle	PCE 6,4-Polyamid 6.6 nat.	DIN 9021	



Aufnahme / Retainer / Lever

Pos.	Best. Nr. PN Ref.No.	Stc k. Qty. Qté.	Bezeichnung	Einh eit	Description	Unit Designation	Abmessungen Unité Measurement Mesurage	DIN / ISO	Bemerkungen Remarks Remarques
1	✓ 01494660	1	Kugel	ST	Ball	PC Boule	PCE		
2	✓ 00130070	2	6kt.Mutter	ST	Hex. Nut	PC Écrou à 6 pans	PCE M30-8 A3G	DIN 934	
3	✓ 01076170	2	Scheibe	ST	Washer	PC Rondelle	PCE A31-140HV A3G	DIN 125	

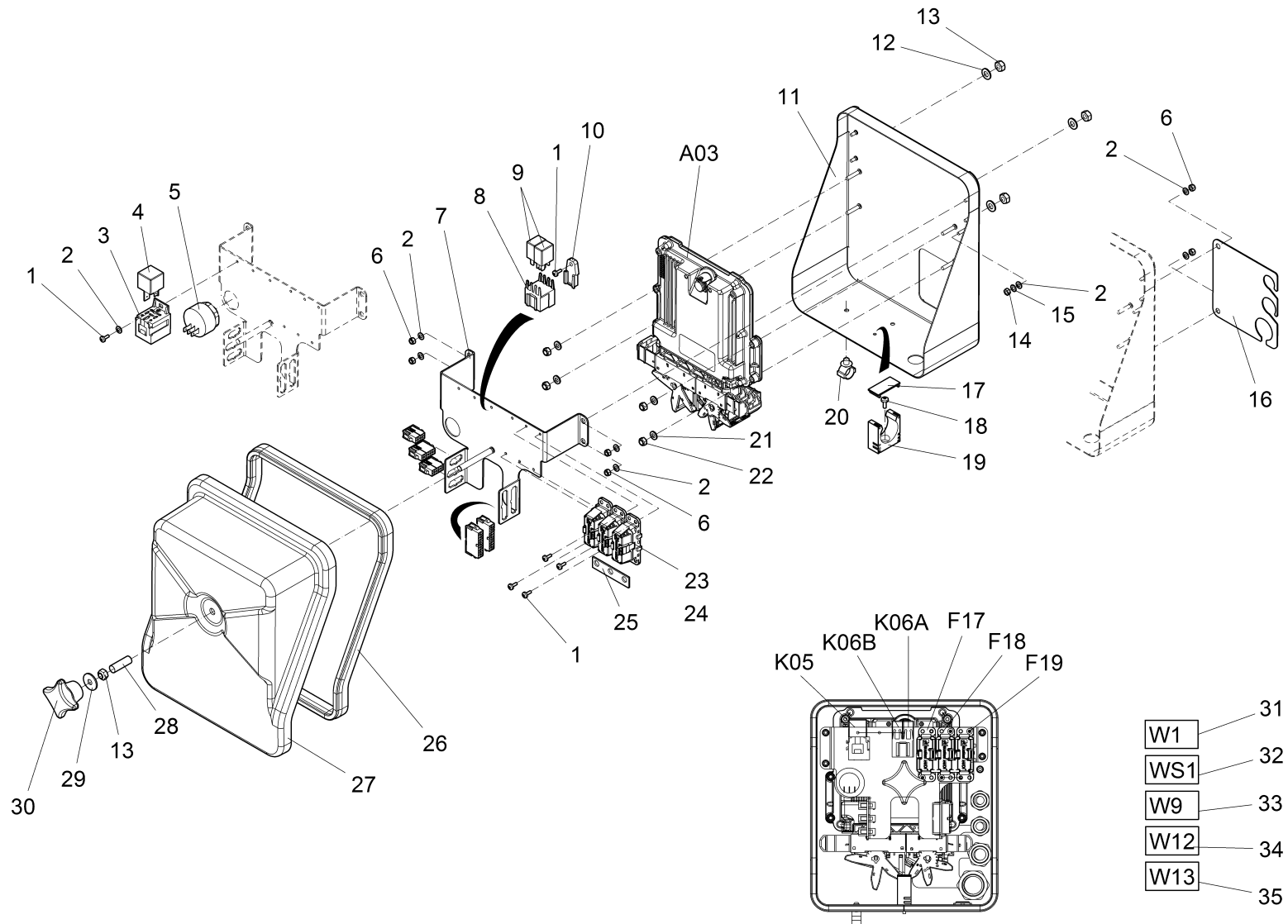
Elektrokasten Hinterwagen / Electro box rear vehicle / Boîte électrique véhicule d'arriere



Elektrokasten Hinterwagen / Electro box rear vehicle / Boîte électrique vehicule d'arriere

Pos.	Best. Nr. PN Ref.No.	Stk k. Qty. Qté.	Bezeichnung	Einh eit	Description	Unit Designation	Abmessungen Unité Measurement Mesurage	DIN / ISO	Bemerkungen Remarks Remarques
1	✓ 01112160	6	Schraube	ST	Screw	PC Vis	PCE PE M4x10-St A2B	DIN 7500	
2	✓ 00053720	7	Scheibe	ST	Washer	PC Washer	PCE A5,3-140HV-St A2G	DIN 125	
3	---	1	Ersatzteil auf Anfrage		Spare part on request	Pièce de rechange sur demande			19729982 Sockel-Gehäuse 9 pol
4	✓ 01470010	1	Relais mit Löschiode	ST	Relay	PC Relais	PCE 12V 70A		
5	✓ 00532960	1	Signalgeber	ST	Signal transmitter	PC Donneur de signal	PCE		
6	✓ 00051340	6	6kt.Mutter	ST	Hex. Nut	PC Écrou à 6 pans	PCE M5-6 A2G	DIN 985	
7	---	1	Ersatzteil auf Anfrage		Spare part on request	Pièce de rechange sur demande			96141726 Trägerblech
8	✓ 01271830	1	Relaissockel	ST	Relay base	PC Support d' relais	PCE 2x5pol.		
9	✓ 01470020	2	Relais mit Löschiode	ST	Relay	PC Relais	PCE 12V 20/10A		
10	✓ 01271780	1	Halter Relaissockel	ST	Retainer	PC Support	PCE 2x5-pol.		
11	---	1	Ersatzteil auf Anfrage		Spare part on request	Pièce de rechange sur demande			96141718 Elektrokasten Rückwand
12	✓ 00053750	3	Scheibe	ST	Washer	PC Washer	PCE A8,4-140HV-St A2G	DIN 125	
13	✓ 00051510	4	6kt.Mutter	ST	Hex. Nut	PC Écrou à 6 pans	PCE M8-8 A2G	DIN 985	
14	✓ 00053320	1	6kt.Mutter	ST	Hex. Nut	PC Écrou à 6 pans	PCE M5-8 A2G	DIN 934	
15	✓ 00857150	1	Fächerscheibe	ST	Serrated lock washer	PC Rondelle à dents revauchantes	PCE A5,3 A2G	DIN 6798	
16	---	1	Ersatzteil auf Anfrage		Spare part on request	Pièce de rechange sur demande			90645870 Rückwandplatte
17	---	1	Ersatzteil auf Anfrage		Spare part on request	Pièce de rechange sur demande			17526187 Deckel Wellschlauchhalter
18	✓ 00959220	1	Schraube	ST	Screw	PC Vis	PCE C M5x12-St A2G TORX	DIN 7500	

Elektrokasten Hinterwagen / Electro box rear vehicle / Boîte électrique véhicule d'arriere



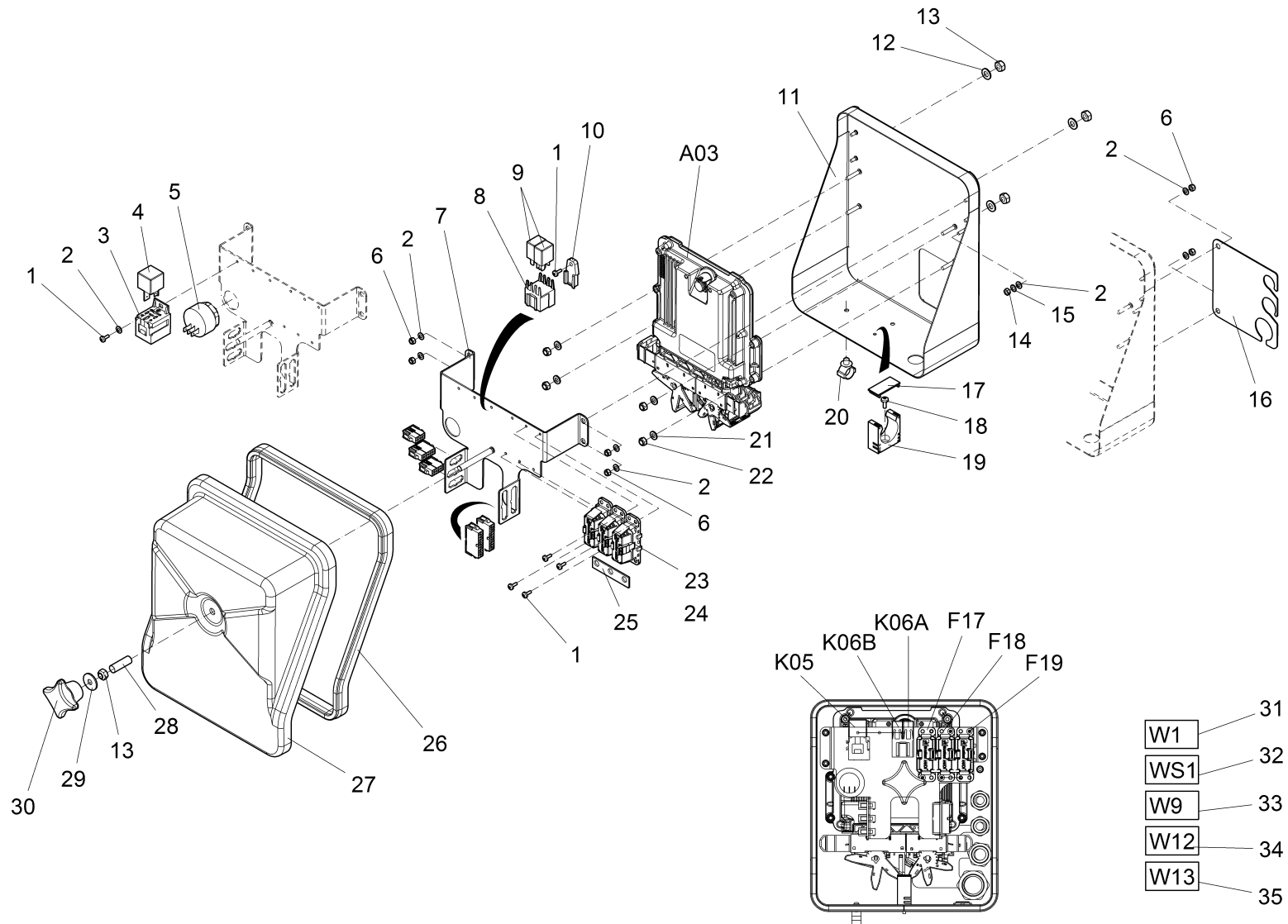
Elektrokasten Hinterwagen / Electro box rear vehicle / Boîte électrique véhicule d'arriere

Pos.	Best. Nr. PN Ref.No.	Stk. k. Qty. Qté.	Bezeichnung	Einh. eit	Description	Unit Designation	Abmessungen Unité Measurement Mesurage	DIN / ISO	Bemerkungen Remarks Remarques
19	---	1	Ersatzteil auf Anfrage		Spare part on request	Pièce de rechange sur demande			17526179
20	---	1	Ersatzteil auf Anfrage		Spare part on request	Pièce de rechange sur demande			Wellschlauchhalter 90639147 Halter Wellschlauch
21	✓ 00053730	4	Scheibe	ST	Washer	PC Washer	PCE A6,4-140HV-St A2G	DIN 125	
22	✓ 00051520	4	6kt.Mutter	ST	Hex. Nut	PC Écrou à 6 pans	PCE M6-6 A2G	DIN 985	
23	---	3	Ersatzteil auf Anfrage		Spare part on request	Pièce de rechange sur demande			90643636
24	---	1	Ersatzteil auf Anfrage		Spare part on request	Pièce de rechange sur demande			Stromschiene 3fach 19730274 Stiftgehäuse 18pol.
25	---	1	Ersatzteil auf Anfrage		Spare part on request	Pièce de rechange sur demande			19730134 Stiftgehäuse 20pol.
26	✓ 01132640	1, 125	Kantenschutz	M	Edge protection	M Protection d'affilage	M 2,0-4,0		
27	---	1	Ersatzteil auf Anfrage		Spare part on request	Pièce de rechange sur demande			90638511 E-Kasten Deckel
28	✓ 01135300	0, 033	Wellschlauch geschlossen NW10 flexibel	M	corrugated tube	M	M NW10		
29	✓ 00042900	1	Scheibe	ST	Washer	PC Washer	PCE 8,4-140HV-St A3G	DIN 9021	
30	✓ 00802030	1	Kreuzgriff	ST	Handle	PC Prise de croix	PCE B63xM8		
31	✓ 03015690	1	Kabelbaum W1 (Knick)	ST	Wiring harness W1	PC Faisceau des câbles W1	PCE		
32	✓ 03015620	1	Kabelsatz WS1	ST	Cable loom WS1	PC Kit de câbles WS1	PCE		
33	✓ 03015700	1	Kabelbaum W9 (Fahrhydraulik)	ST	Wiring harness W9	PC Faisceau des câbles W9	PCE		
34	✓ 03015800	1	Kabelbaum W12 (Versorgung E-Box VW)	ST	Wiring harness W12	PC Faisceau des câbles W12	PCE		
35	✓ 03015840	1	Kabelbaum W13 (Hydraulik hinten)	ST	Wiring harness W13	PC Faisceau des câbles W13	PCE		

Index: 97124739

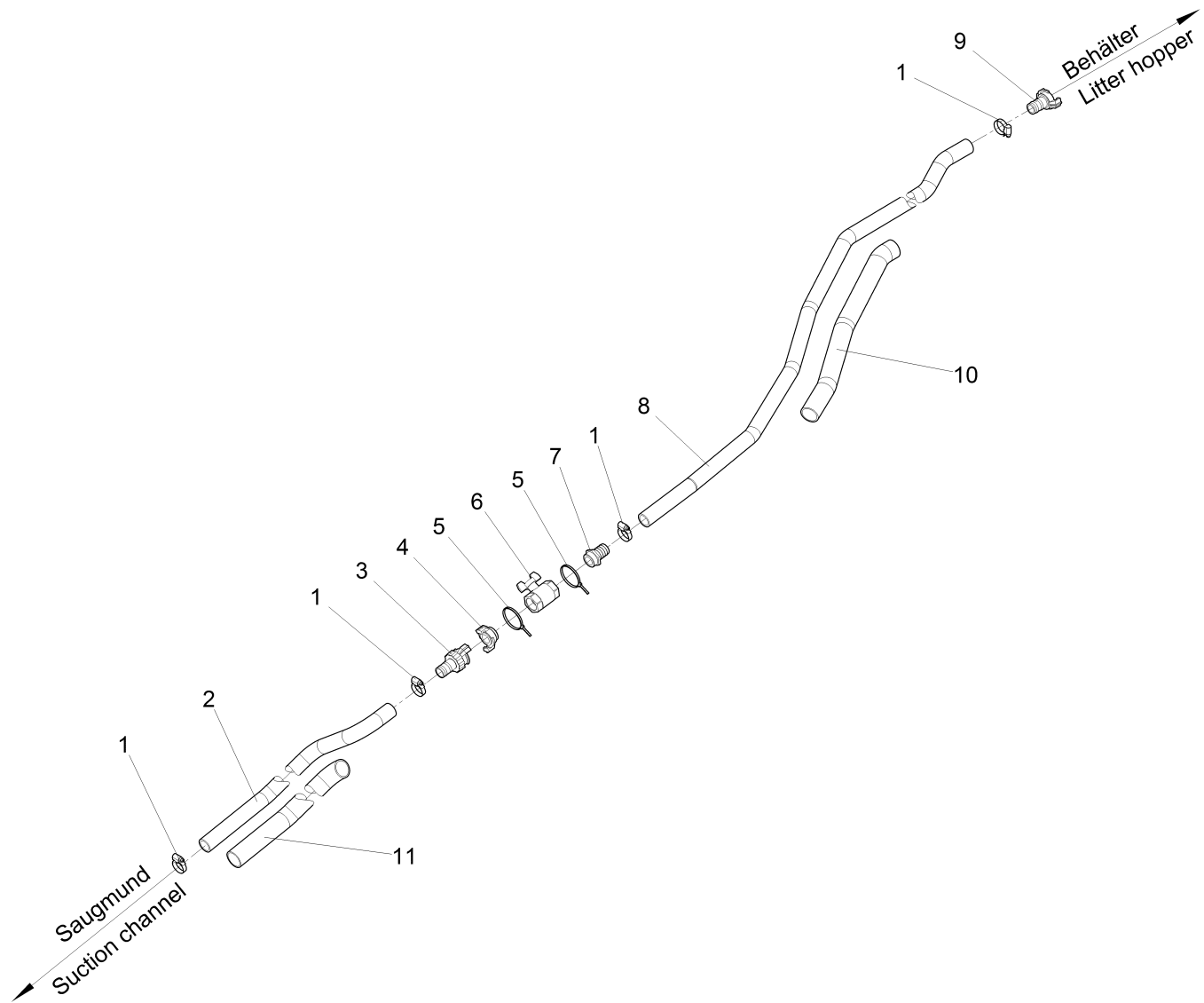
121

Elektrokasten Hinterwagen / Electro box rear vehicle / Boîte électrique véhicule d'arriere



Elektrokasten Hinterwagen / Electro box rear vehicle / Boîte électrique véhicule d'arriere

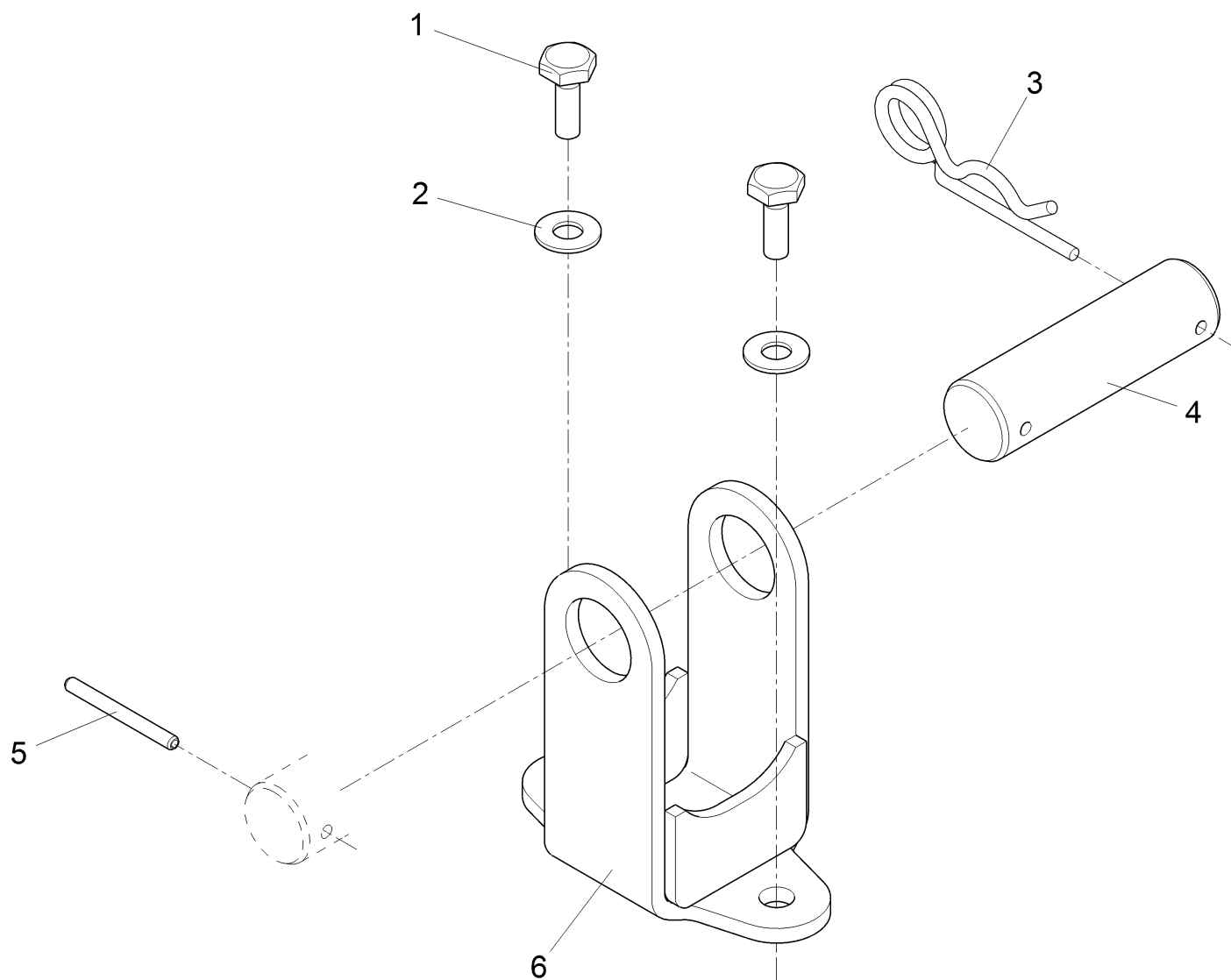
Pos.	Best. Nr. PN Ref.No.	Stk. Qty. Qté.	Bezeichnung	Einh. eit	Description	Unit Designation	Abmessungen Unité Measurement Mesurage	DIN / ISO	Bemerkungen Remarks Remarques
A03	✓ 01490170	1	Steuergerät Fahrantrieb CM1600	ST	Control unit traction drive CM 1600	PC Unité de commande de marche	PCE		
F17	✓ 01473850	1	Sicherungseinsatz	ST	Fuse link	PC Fusible	PCE 50A Midi 32VDC		
F18	✓ 01473850	1	Sicherungseinsatz	ST	Fuse link	PC Fusible	PCE 50A Midi 32VDC		
F19	✓ 01473850	1	Sicherungseinsatz	ST	Fuse link	PC Fusible	PCE 50A Midi 32VDC		
K05	✓ 01470010	1	Relais mit Löschdiode	ST	Relay	PC Relais	PCE 12V 70A		
K0 6A	✓ 01470020	1	Relais mit Löschdiode	ST	Relay	PC Relais	PCE 12V 20/10A		
K0 6B	✓ 01470020	1	Relais mit Löschdiode	ST	Relay	PC Relais	PCE 12V 20/10A		



Umlaufwasser Fahrzeug / /

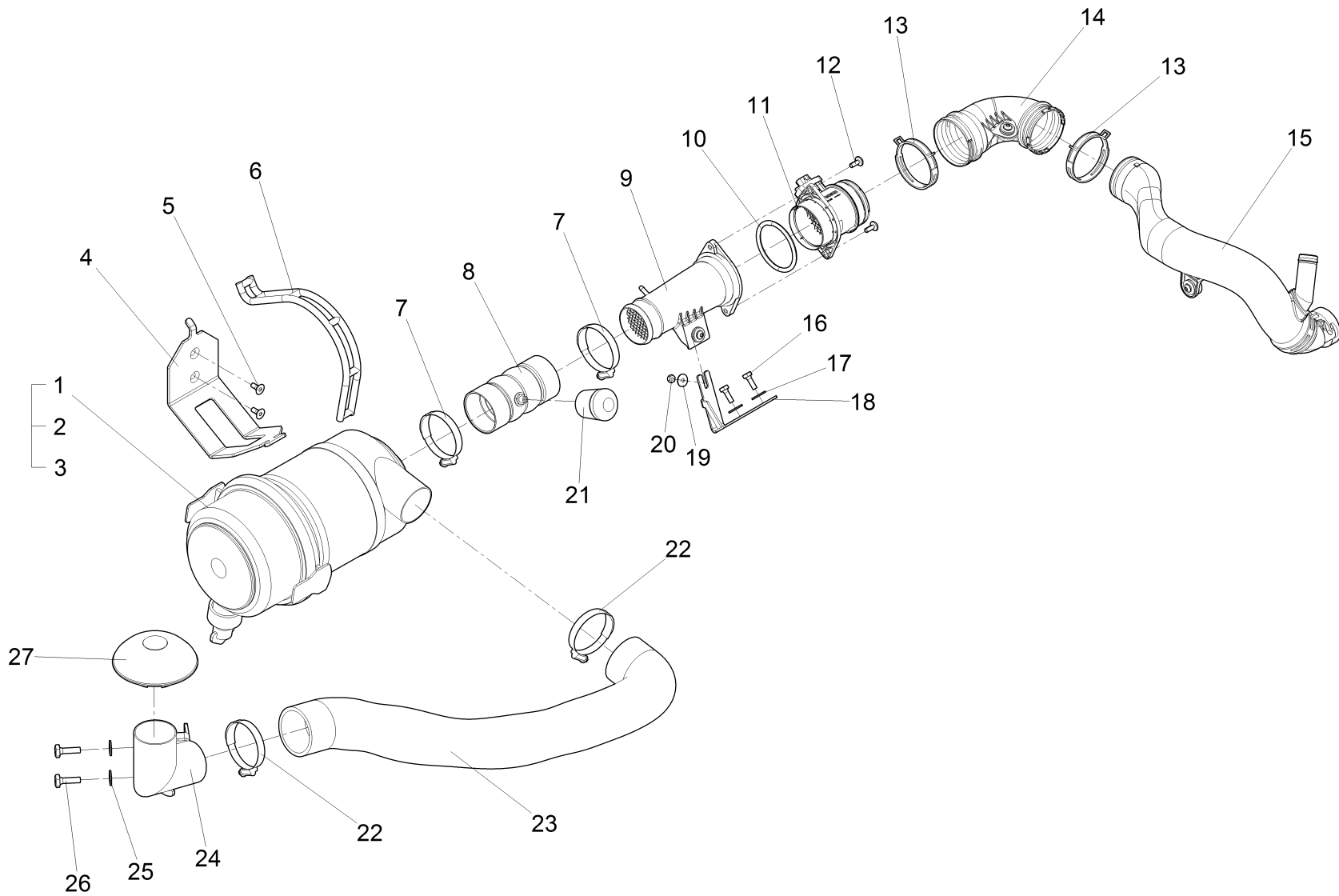
Pos.	Best. Nr. PN Ref.No.	Stc k. Qty. Qté.	Bezeichnung	Einh eit	Description	Unit Designation	Abmessungen Unité Measurement Mesurage	DIN / ISO	Bemerkungen Remarks Remarques
1	✓ 01161690	4	Schlauchschele	ST	Clamp	PC Agrafe d' tuyau	PCE A-20-32x9-W3	DIN 3017	
2	✓ 01160710	1, 000	Spiralschlauch	M	Spiral coiled tube	M	M KX3000/Steel-LW 25		
3	✓ 01160680	1	SH-Schlauchstück	ST	Piece of hose	PC	PCE 1"		
4	---	1	Ersatzteil auf Anfrage		Spare part on request	Pièce de rechange sur demande			18535062 Außengewindekupplung
5	✓ 00967760	2	Kabelbinder	ST	Cable tie	PC Cravatte de câble	PCE 4,8x360		
6	✓ 01491520	1	Kugelhahn	ST	Ball cock	PC Robinet à boule	PCE DN25 R1		
7	✓ 01490200	1	Rillenstutzen	ST	Connection	PC Tubulure	PCE DN 25 G1		
8	✓ 01160710	1, 710	Spiralschlauch	M	Spiral coiled tube	M	M KX3000/Steel-LW 25		
9	✓ 01163040	1	S-Schlauchstück	ST	Piece of hose-S	PC Pièce d' tuyau-S	PCE 1"		
10	✓ 01164450	0, 560	Wellschlauch geschlossen	M	Corrugated tube	M Tuyau	M NW36		
11	✓ 01164450	0, 800	Wellschlauch geschlossen	M	Corrugated tube	M Tuyau	M NW36		

Abschleppöse, kpl / Towing eye / Boucle de remorquage



Abschleppöse, kpl / Towing eye / Boucle de remorquage

Pos.	Best. Nr. PN Ref.No.	Stc k. Qty. Qté.	Bezeichnung	Einh eit	Description	Unit Designation	Abmessungen Unité Measurement Mesurage	DIN / ISO	Bemerkungen Remarks Remarques
1	✓ 00053310	2	6kt.Schraube	ST	Hexagon screw	PC Vis à 6 pans	PCE M10x25 8.8 A3G	DIN 933	
2	✓ 00740290	2	Sperrkantscheibe	ST	Detent edged washer	PC Detent edged washer	PCE SKM-10		
3	✓ 00905150	1	Federstecker	ST	Cotter pin	PC Goupille à ressort	PCE 5 A2G	DIN 11024	
4	✓ 01167420	1	Bolzen	ST	Bolt	PC Boulon	PCE		
5	✓ 00861020	1	Spannstift	ST	Dowel pin	PC Goupille à tension	PCE 5x50 A2G	DIN 1481	
6	✓ 01472320	1	Abschleppöse, vollst.	ST	Tow lug	PC Boucle de remorquage	PCE		

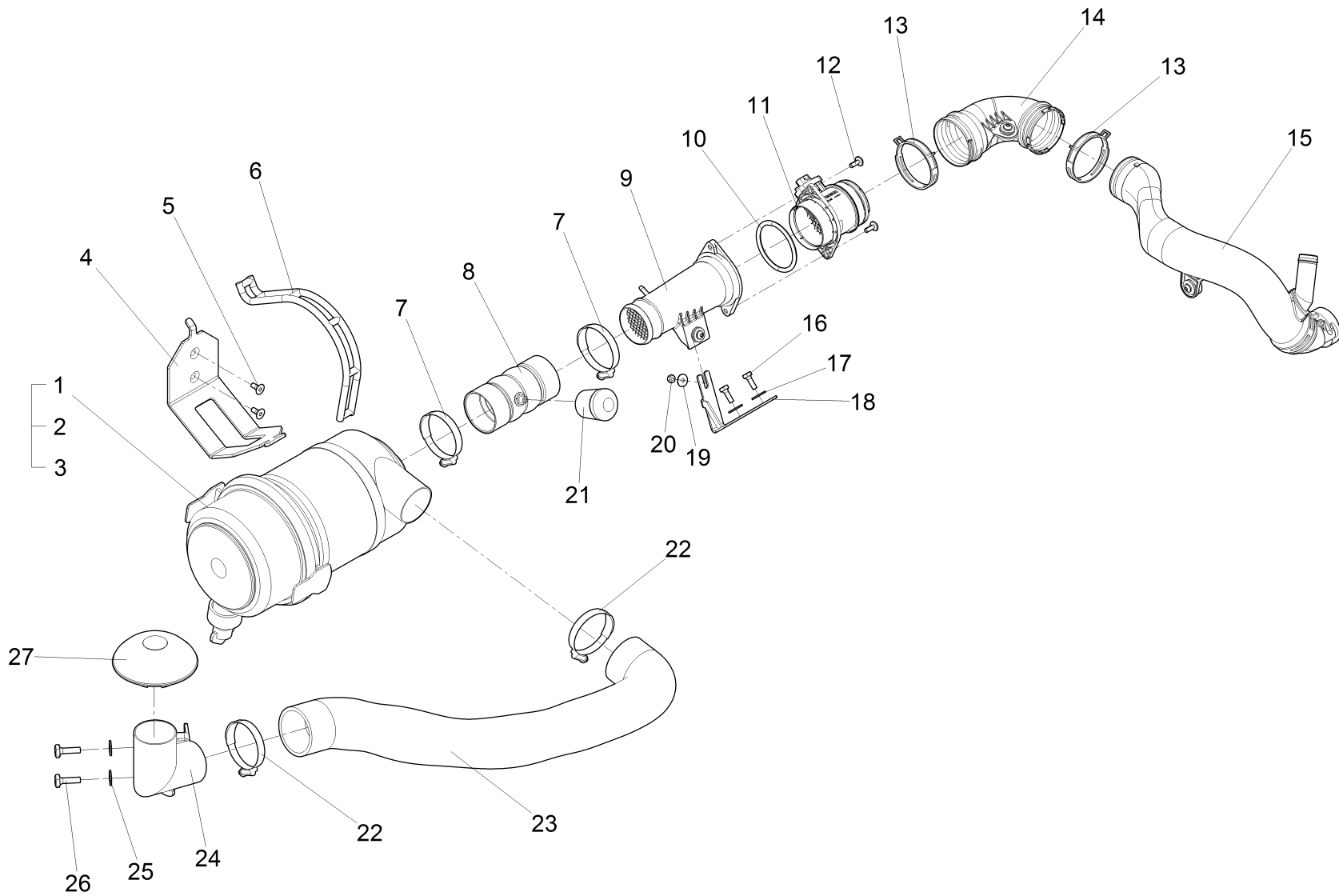


Ansauganlage / /

Pos.	Best. Nr. PN Ref.No.	Stc k. Qty. Qté.	Bezeichnung	Einh eit	Description	Unit Designation	Abmessungen Unité Measurement Mesurage	DIN / ISO	Bemerkungen Remarks Remarques
1	✓ 01140440	1	Luftfilter	ST	Air filter	PC	PCE		
2	✓ 01143470	1	Luftfiltereinsatz	ST	Air filter element	PC	Insertation d' filte d' air	PCE	
3	✓ 01143480	1	Sicherheitspatrone	ST	Safety cartridge	PC	Cartouche d' sécurité	PCE	
4	---	1	Ersatzteil auf Anfrage		Spare part on request		Pièce de rechange sur demande		90647512 Halter Luftfilter
5	✓ 00705440	2	Senkschraube	ST	Countersunk screw	PC	Vis à tête fraisée	PCE M8x16-8.8 A2G	DIN 7991
6	---	1	Ersatzteil auf Anfrage		Spare part on request		Pièce de rechange sur demande		90654732 Leitergummi
7	✓ 01490860	2	Schlauchselle	ST	Hose clamp	PC	Agrafe de tuyau	PCE 50-70	
8	---	1	Ersatzteil auf Anfrage		Spare part on request		Pièce de rechange sur demande		90640848 Kompensator Luftansaugung
9	✓ 01490820	1	Ansaugrohr	ST	Intake pipe	PC	Tube d'aspiration	PCE	
10	✓ 01493430	1	O-Ring	ST	O-ring	PC	Joint circulaire	PCE	
11	✓ 01490410	1	Luftmassenmesser	ST	Air-mass sensor	PC	Capteur de masse d'air	PCE	
12	✓ 01490850	2	Schraube	ST	Screw	PC	Vis	PCE M6x16	
13	✓ 01490810	2	Federbandschelle	ST	Spring band clamp	PC	Étrier d' ressort courroie	PCE d=75	
14	✓ 01490830	1	Ansaugrohrbogen	ST	Intake pipe bend	PC	Arc de tube d'aspiration	PCE	
15	✓ 01490840	1	Ansaughutze	ST	Intake scoop	PC	Louche aérienne d'aspiration	PCE	
16	✓ 00053090	2	6kt.Schraube	ST	Hexagon screw	PC	Vis à 6 pans	PCE M8x20-8.8 A2G	DIN 933
17	✓ 00740080	2	Sperrkantscheibe	ST	Washer	PC	Rondelle	PCE SKB-8-dacrometisiert	
18	---	1	Ersatzteil auf Anfrage		Spare part on request		Pièce de rechange sur demande		90648775 Halteblech Saugrohr
19	✓ 01160920	1	Sperrkantscheibe	ST	Detent edged washer	PC	Detent edged washer	PCE SKB-6-dacrometisiert	

Index: 97127625

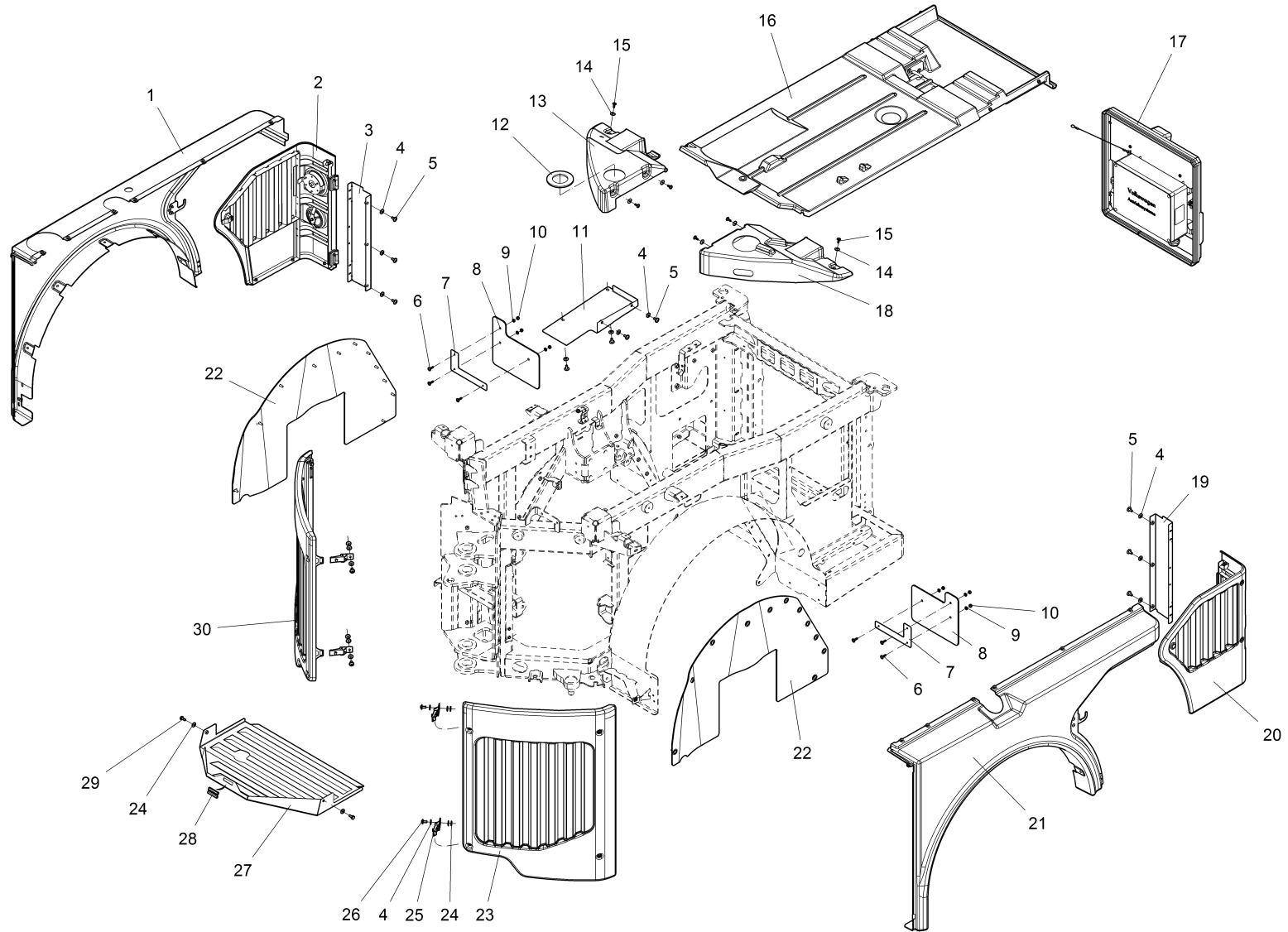
129



Ansauganlage / /

Pos.	Best. Nr. PN Ref.No.	Stc k. Qty. Qté.	Bezeichnung	Einh eit	Description	Unit Designation	Abmessungen Unité Measurement Mesurage	DIN / ISO	Bemerkungen Remarks Remarques
20	✓ 00051520	1	6kt.Mutter	ST	Hex. Nut	PC Écrou à 6 pans	PCE M6-6 A2G	DIN 985	
21	✓ 01140460	1	Wartungsanzeiger	ST	Service indicator	PC	PCE		
22	---	2	Ersatzteil auf Anfrage		Spare part on request	Pièce de rechange sur demande			17531153 Schlauchselle
23	✓ 01491080	1	Luftansaugschlauch	ST	Air intake hose	PC Tuyau d' aspiration d' air	PCE		
24	✓ 01494700	1	Saugstutzen, vollst.	ST	Intake socket	PC Tubulure d' aspiration	PCE		
25	✓ 00740290	2	Sperrkantscheibe	ST	Detent edged washer	PC Detent edged washer	PCE SKM-10		
26	✓ 00053160	2	6kt.Schraube	ST	Hexagon screw	PC Vis à 6 pans	PCE M10x30-8.8 A3G	DIN 933	
27	✓ 01491540	1	Regenkappe	ST	Rain cap	PC Capuchon d'échappement	PCE		

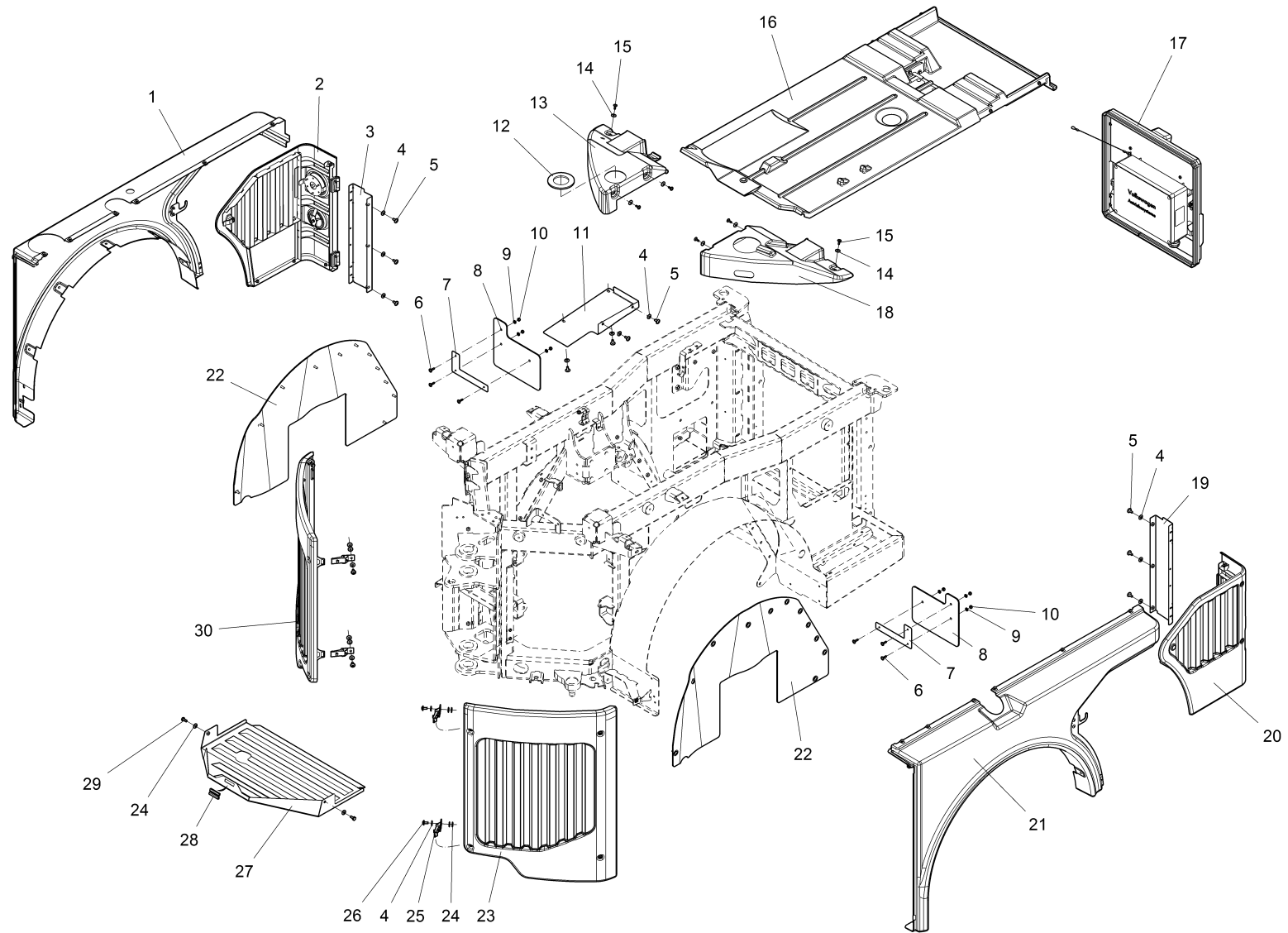
Verkleidungsteile / Cover parts / Revêtement



Verkleidungsteile / Cover parts / Revêtement

Pos.	Best. Nr. PN Ref.No.	Stc k. Qty. Qté.	Bezeichnung	Einh eit	Description	Unit Designation	Abmessungen Unité Measurement Mesurage	DIN / ISO	Bemerkungen Remarks Remarques
1		1	Seitenverkleidung rechts		Side covering r.h.	Habillage latéral à droite		Seite/Page 136	
2		1	Seitentür rechts		Side door r.h.	Porte à droite		Seite/Page 138	
3	✓ 01494560	1	Blech rechts, vollst.	ST	Plate R.H.	PC Tôle à droite	PCE		
4	✓ 00740090	14	Sperrkantscheibe	ST	Detent edged washer	PC Detent edged washer	PCE SKM-8-8.8 dac		
5	✓ 01074320	10	Linsenflanschschrabe	ST	Lens flange screw	PC Vis à tête bombée	PCE		
6	✓ 01174700	6	Linsenflanschschr.m .l-6kt.	ST	Lens flange screw	PC Vis à tête bombée	PCE M6x20-A2		
7	---	2	Ersatzteil auf Anfrage		Spare part on request	Pièce de rechange sur demande			90842667 Spritzschutzhalter
8	✓ 01490730	2	Spritzschutz	ST	Splash guard	PC Protection à pulvériser	PCE		
9	✓ 00053730	6	Scheibe	ST	Washer	PC Washer	PCE A6,4-140HV-St A2G	DIN 125	
10	✓ 00051520	6	6kt.Mutter	ST	Hex. Nut	PC Écrou à 6 pans	PCE M6-6 A2G	DIN 985	
11	---	1	Ersatzteil auf Anfrage		Spare part on request	Pièce de rechange sur demande			96727219 Abdeckblech rechts
12	✓ 01494270	1	Abdeckung	ST	Covering	PC Couverture	PCE		
13	✓ 03016210	1	Abdeckung rechts vorn rot	ST	Covering R.H. front red	PC Couverture à droite avant rouge	PCE		
14	✓ 01226340	6	Sperrkantscheibe	ST	Detent edged washer	PC Rondelle	PCE SKB 6-1.4401		
15	✓ 01017640	6	Linsenflanschschrabe	ST	Lens flange screw	PC Vis à tête bombée	PCE 6kt.M6x16-A2		
16		1	Motorabdeckung					Seite/Page 140	
17		1	Klappe - E-Box		Flap - E-Box	Hayon - E-Box		Seite/Page 142	
18	✓ 03016130	1	Abdeckung links vorn rot	ST	Covering L.H. front red	PC Couverture à gauche avant rouge	PCE		
19	---	1	Ersatzteil auf Anfrage		Spare part on request	Pièce de rechange sur demande			96726971 Blech links

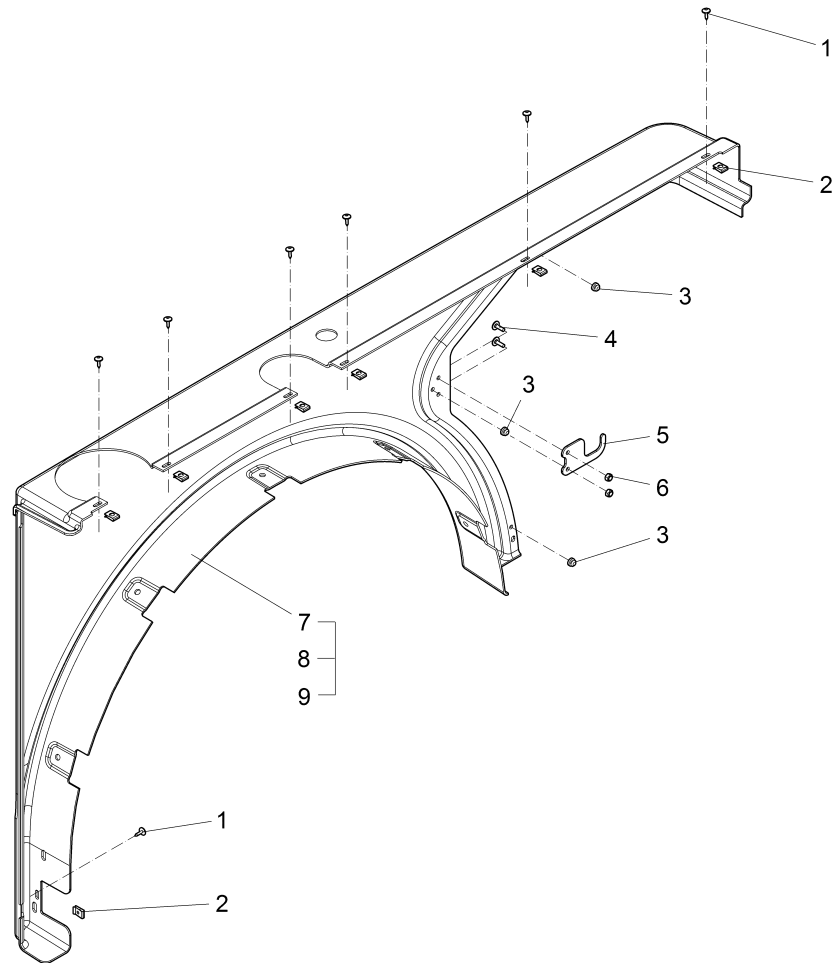
Verkleidungsteile / Cover parts / Revêtement



Verkleidungsteile / Cover parts / Revêtement

Pos.	Best. Nr. PN Ref.No.	Stk. Qty. Qté.	Bezeichnung	Einh. eit	Description	Unit Designation	Abmessungen Unité Measurement Mesurage	DIN / ISO	Bemerkungen Remarks Remarques
20		1	Seitentür links		Side door l.h.	Porte à gauche		Seite/Page	146
21		1	Seitenverkleidung links		Side covering l.h.	Habillage latéral à gauche		Seite/Page	150
22		1	Radkasten Auskleidung		Covering wheel case	Revêtement de passage de roue		Seite/Page	152
23		1	Kühlertür links		Door, cooler r.h.	Porte de radiateur à gauche		Seite/Page	154
24	✓ 00053750	10	Scheibe	ST	Washer	PC Washer	PCE A8,4-140HV-St A2G	DIN 125	
25	✓ 01494460	4	Spannverschluss, vollst.	ST	Catch	PC Chaîne d' attache	PCE		
26	✓ 01006820	4	Linsenflanschschraube	ST	Lens flange screw	PC Vis à tête bombée	PCE m.l-6kt.M8x16-10.9 A2G		
27	✓ 01495090	1	Unterboden	ST	Underfloor	PC Dessousmde caisse	PCE		
28	✓ 00721090	0,050	Kantenschutz	M	Edge protection	M Protection d'affilage	M 1,0-2,0 schwarz		
29	✓ 00053080	2	6kt.Schraube	ST	Hexagon screw	PC Vis à 6 pans	PCE M8x16 8.8 A2G	DIN 933	
30		1	Kühlertür rechts		Door, cooler r.h.	Porte de radiateur à droite		Seite/Page	156

Seitenverkleidung rechts / Side covering r.h. / Habillage latéral à droite



Seitenverkleidung rechts / Side covering r.h. / Habillage latéral à droite

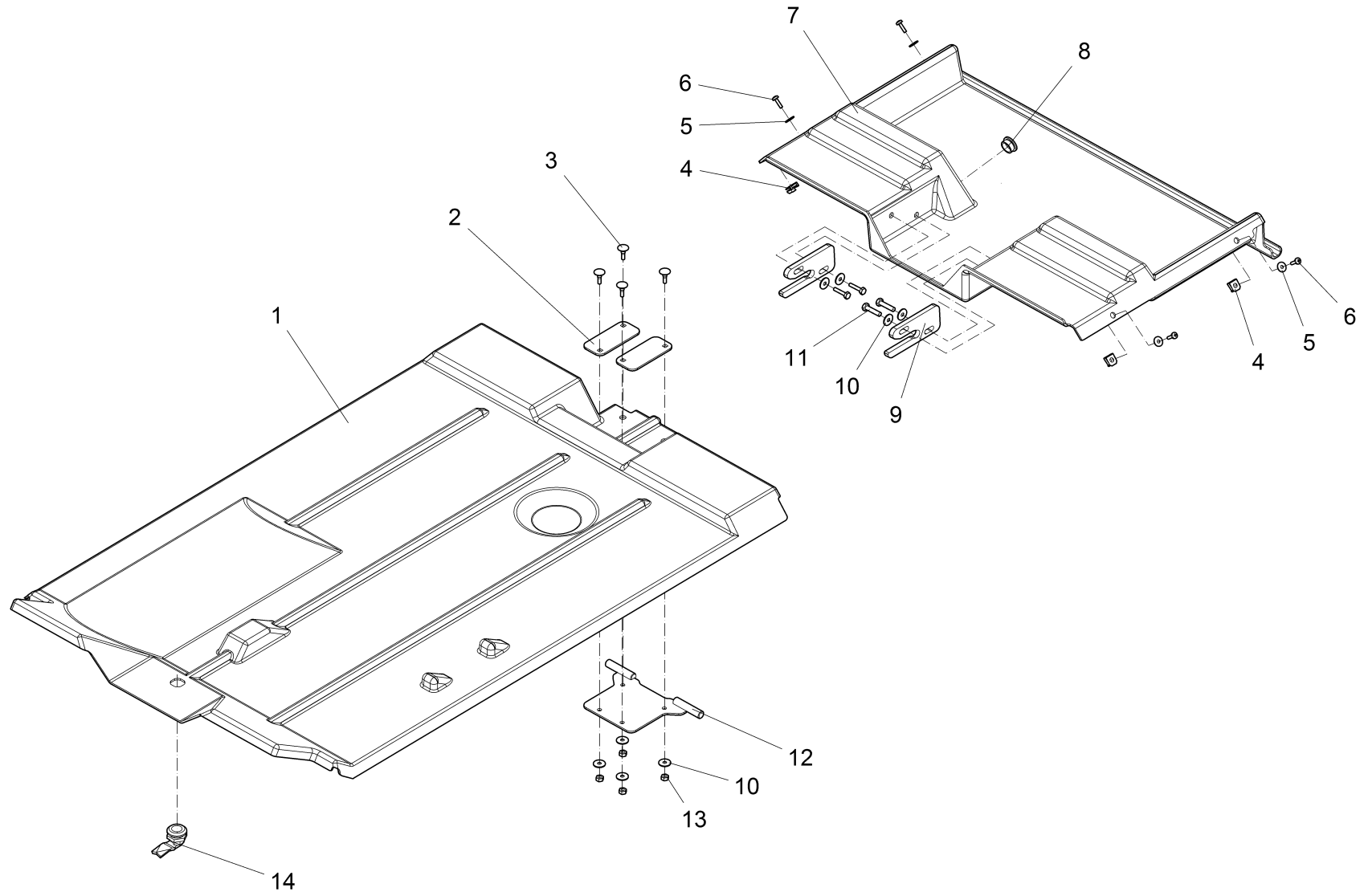
Pos.	Best. Nr. PN Ref.No.	Stk. Qty. Qté.	Bezeichnung	Einh. eit	Description	Unit Designation	Abmessungen Unité Measurement Mesurage	DIN / ISO	Bemerkungen Remarks Remarques
1	✓ 00904100	7	Blechschraube	ST	Tapping screw	PC Vis de tôle	PCE ST4,8X16-F A2G	DIN 7981	
2	✓ 00903540	7	Schnappmutter	ST	Snap nut	PC Écrou d'arrêt	PCE B10 4,8 A2G		
3	✓ 01493520	3	Einrastpuffer	ST	Locking buffer	PC Butoir d'arrêt	PCE		
4	✓ 01017640	2	Linsenflanschschraube	ST	Lens flange screw	PC Vis à tête bombée	PCE 6kt.M6x16-A2		
5	✓ 01493460	1	Lasche	ST	Mounting link	PC Eclisse	PCE		
6	✓ 00051520	2	6kt.Mutter	ST	Hex. Nut	PC Écrou à 6 pans	PCE M6-6 A2G	DIN 985	
7	✓ 03015090	1	Seitenverkleidung rechts	ST	Side covering R.H.	PC Revêtement latéral à droite	PCE		
8	✓ 03015940	1	Seitenverkleidung rechts weiß	ST	Side covering R.H. white	PC Revêtement latéral à droite blanc	PCE		
9	✓ 03016950	1	Seitenverkleidung rechts orange RAL 2011	ST	Side covering R.H. orange RAL 2011	PC Side covering R.H. orange RAL 2011	PCE		

Seitentür rechts ()

Baugruppe Mounting group Groupe d'montage	Benennung	Description	Designation	Seite Page
01063820	Sicherheits-Drehriegel	Hook locking	Fermeture de crochet de levier	
01493890	Seitentür rechts	Side door R.H.	Porte latéral à droite	
01017640	Linsenflanschschraube	Lens flange screw	Vis à tête bombée	
00053730	Scheibe	Washer	Washer	
01490390	LED-Blink,Brems,Schlussleuchte	LED rear light	Lumière arrière LED	
01494820	Lampenblende	Lamp screen	Bandeau de lumière	
---	Ersatzteil auf Anfrage	Spare part on request	Pièce de rechange sur demande	
---	Ersatzteil auf Anfrage	Spare part on request	Pièce de rechange sur demande	
00104500	6kt.Schraube	Hexagon screw	Vis à 6 pans	
01493900	Gewindeblech	Threaded sheet metal	Tôle fileté	
01493880	Bolzen Scharnier	Hinge	Charnière	
00157740	Senkschraube	Countersunk screw	Vis à tête fraisée	
00051520	6kt.Mutter	Hex. Nut	Écrou à 6 pans	
01493910	Türrahmen rechts, vollst.	Door frame R.H.	Cadre de porte à droite	
01174700	Linsenflanschschr.m.I-6kt.	Lens flange screw	Vis à tête bombée	

Seitentür rechts ()

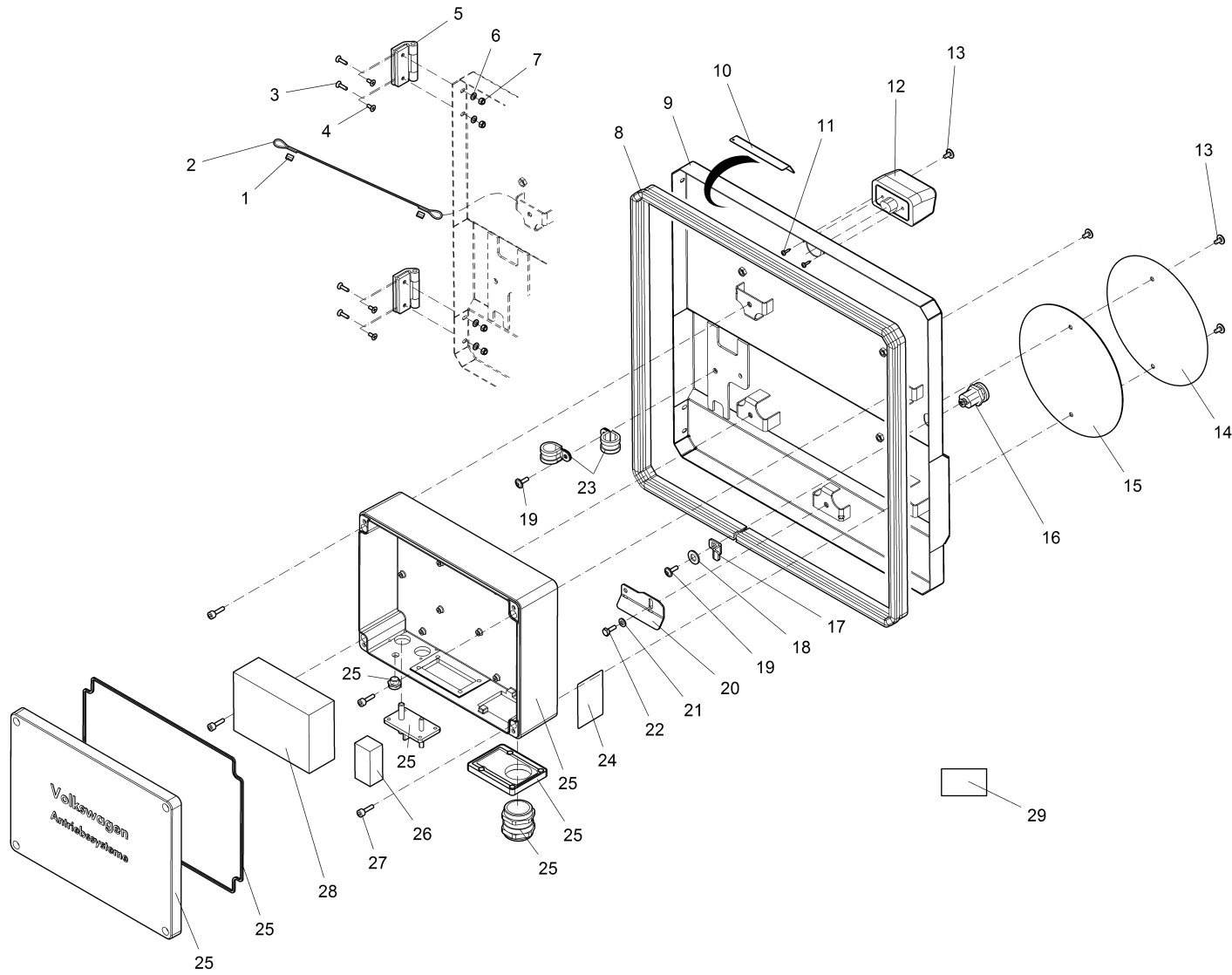
Baugruppe Mounting group Groupe d'montage	Benennung	Description	Designation	Seite Page
01142400	Zunge	Mounting link		
00967760	Kabelbinder	Cable tie	Cravatte de câble	
03016030	Seitentür rechts weiß	Side door R.H. white	Porte latéral à droite blanc	
03017030	Seitentür rechts orange RAL 2011	Side door R.H. orange RAL 2011	Porte latéral à droite orange RAL 2011	



Motorabdeckung / /

Pos.	Best. Nr. PN Ref.No.	Stc k. Qty. Qté.	Bezeichnung	Einh eit	Description	Unit Designation	Abmessungen Unité Measurement Mesurage	DIN / ISO	Bemerkungen Remarks Remarques
1	---	1	Ersatzteil auf Anfrage		Spare part on request	Pièce de rechange sur demande			90658717 Motorabdeckung vorn
2	---	2	Ersatzteil auf Anfrage		Spare part on request	Pièce de rechange sur demande			90666918 Blech
3	✓ 01142870	4	Flachrundschaube	ST	Round head screw	PC Vis à tête fraisée	PCE M6x20-8.8 A2G	Din 603	
4	✓ 01102660	4	Schnappmutter	ST	Snap nut	PC Écrou d'arrêt	PCE M5 HN12181		
5	✓ 00555520	4	Scheibe	ST	Washer	PC Rondelle	PCE 5,3-140HV-St A3G	DIN 9021	
6	✓ 00053530	4	Linsenschraube	ST	Lens head screw	PC Lens head screw	PCE M5x16-4.8-H A2G	DIN 7985	
7	✓ 01495080	1	Motorabdeckung hinten	ST	Engine cover rear	PC Protection de moteur arrière	PCE		
8	✓ 00904080	1	Verschluss-Stopfen	ST	Drain plug	PC Bouchon	PCE F19 SW		
9	---	2	Ersatzteil auf Anfrage		Spare part on request	Pièce de rechange sur demande			90665340 Führungsblech
10	✓ 01160920	8	Sperrkantscheibe	ST	Detent edged washer	PC Detent edged washer	PCE SKB-6-dacrometisiert		
11	✓ 00053030	4	6kt.Schraube	ST	Hexagon screw	PC Vis à 6 pans	PCE M6x25-8.8 A2G	DIN 933	
12	---	1	Ersatzteil auf Anfrage		Spare part on request	Pièce de rechange sur demande			96147244 Achse
13	✓ 01161610	4	6kt.Mutter	ST	Hex. Nut	PC Écrou à 6 pans	PCE M6-8	DIN 934	
14	✓ 01019560	1	Vorreiber	ST	Sash fastener	PC Tourniquet	PCE H16		

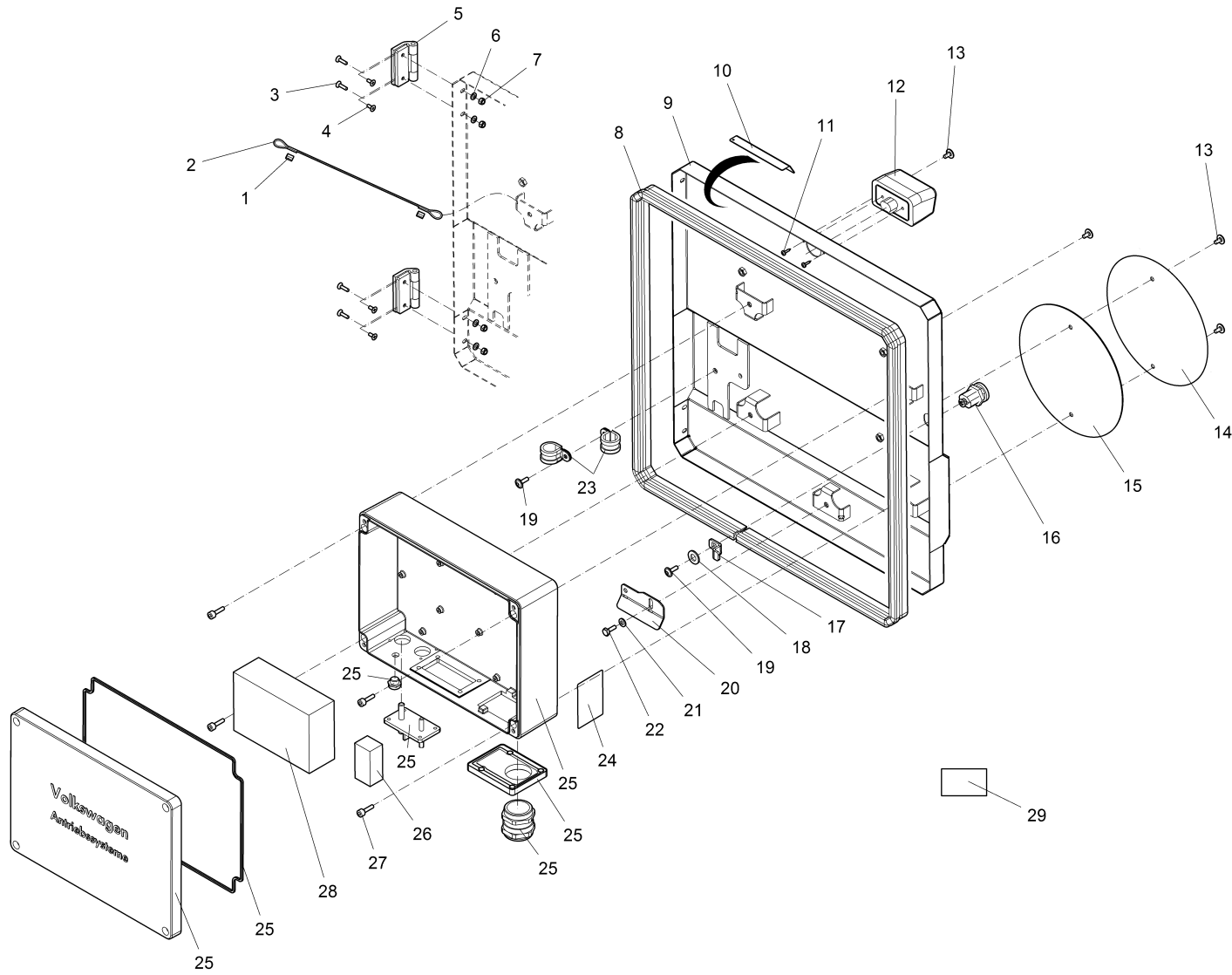
Klappe - E-Box / Flap - E-Box / Hayon - E-Box



Klappe - E-Box / Flap - E-Box / Hayon - E-Box

Pos.	Best. Nr. PN Ref.No.	Stk. k. Qty. Qté.	Bezeichnung	Einh. eit	Description	Unit Designation	Abmessungen Unité Measurement Mesurage	DIN / ISO	Bemerkungen Remarks Remarques
1	✓ 00500220	2	Pressklemme	ST	Clamp	PC Collier	PCE 2,5-AI	DIN 3093	
2	✓ 00500210	0,35	Rundlitzenseil	M	Cable	M Câble	M 02 7x7 Litzen		
3	✓ 00157740	4	Senkschraube	ST	Countersunk screw	PC Vis à tête fraisée	PCE M5x16-4.8-H A2G	DIN 965	
4	✓ 00126040	4	Senkschraube	ST	Countersunk screw	PC Vis à tête fraisée	PCE M5x10-4.8-H A2G	DIN 965	
5	✓ 01493880	2	Bolzen Scharnier	ST	Hinge	PC Charnière	PCE		
6	✓ 00053720	4	Scheibe	ST	Washer	PC Washer	PCE A5,3-140HV-St A2G	DIN 125	
7	✓ 00051340	4	6kt.Mutter	ST	Hex. Nut	PC Écrou à 6 pans	PCE M5-6 A2G	DIN 985	
8	✓ 00752350	2, 010	Kantenschutz	M	Edge protection	M Protection d'affilage	M 1,0-3,5		
9	✓ 01495140	1	Klappe, vollst.	ST	Flap	PC Clapet	PCE		
10	---	1	Ersatzteil auf Anfrage		Spare part on request	Pièce de rechange sur demande			90846098 Kabelkanal
11	✓ 00127340	2	Blechschrabe	ST	Tapping screw	PC Vis de tôle	PCE ST3,5x13-C A2G	DIN 7981	
12	✓ 01146070	1	Kennzeichenleuchte	ST	License plate light	PC Lumière d' plaque d' identification	PCE		
13	✓ 01072520	4	Linsenflanschschraube	ST	Lens flange screw	PC Vis à tête bombée	PCE 6kt.M6x10-A2		
14	---	1	Ersatzteil auf Anfrage		Spare part on request	Pièce de rechange sur demande			17267881 Aufkleber 40 km/h
15	---	1	Ersatzteil auf Anfrage		Spare part on request	Pièce de rechange sur demande			90844861 Blech Aufkleber
16	✓ 01063820	1	Sicherheits-Drehriegel	ST	Hook locking	PC Fermeture de crochet de levier	PCE		
17	---	1	Ersatzteil auf Anfrage		Spare part on request	Pièce de rechange sur demande			90840570 Riegel
18	✓ 00053760	1	Scheibe	ST	Washer	PC Washer	PCE A10,5-140HV-St A2G	DIN 125	
19	✓ 01017640	2	Linsenflanschschraube	ST	Lens flange screw	PC Vis à tête bombée	PCE 6kt.M6x16-A2		

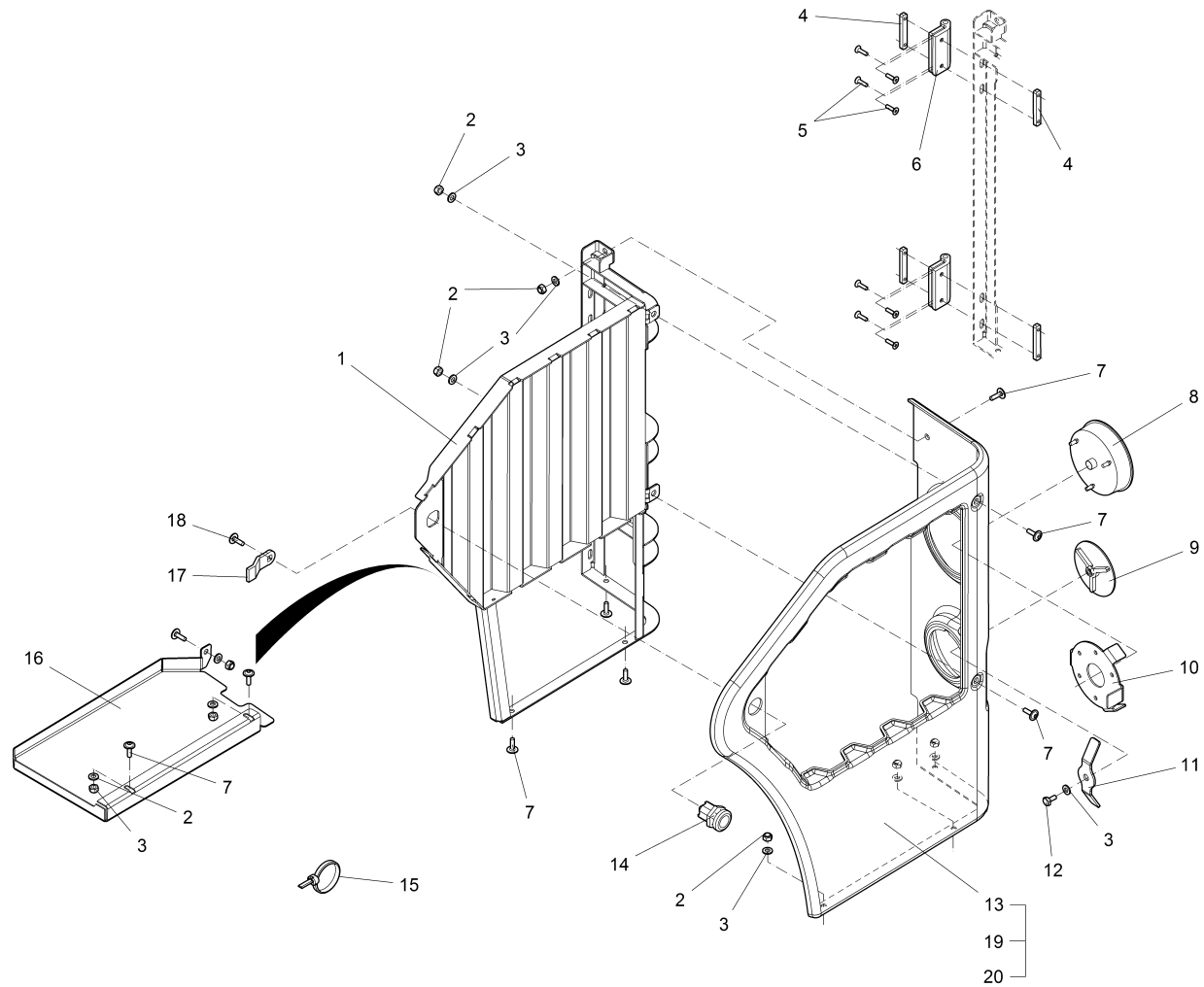
Klappe - E-Box / Flap - E-Box / Hayon - E-Box



Klappe - E-Box / Flap - E-Box / Hayon - E-Box

Pos.	Best. Nr. PN Ref.No.	Stk k. Qty. Qté.	Bezeichnung	Einh eit	Description	Unit Designation	Abmessungen Unité Measurement Mesurage	DIN / ISO	Bemerkungen Remarks Remarques
20	---	1	Ersatzteil auf Anfrage		Spare part on request	Pièce de rechange sur demande			90845835 Blech
21	✓ 00053730	1	Scheibe	ST	Washer	PC Washer	PCE A6,4-140HV-St A2G	DIN 125	
22	✓ 00053010	1	6kt.Schraube	ST	Hex.bolt	PC Vis à 6 pans	PCE M6x16-8.8 A2G	DIN 933	
23	✓ 00902100	2	Rohrschelle	ST	Tube clamp	PC Collier de tube	PCE RSGU1.20/15-W1 A2G		
24	---	1	Ersatzteil auf Anfrage		Spare part on request	Pièce de rechange sur demande			90654849 Typenschild
25	✓ 01490470	1	E-Box	ST	E-box	PC Boîte électrique	PCE		
26	✓ 01491410	1	Glühzeitsteuergerät	ST	Glow control unit	PC Unité de contrôle de prechauffage	PCE		
27	✓ 00694790	4	Zylinderschraube	ST	Socket head screw	PC Socket head screw	PCE M6x20-A2-70	DIN 912	
28	✓ 01490430	1	Motorsteuergerät	ST	Motor control unit	PC Unité de commande du moteur	PCE		
29	✓ 03502650	1	Motorkabelbaum	ST	Wiring harness (motor)	PC Faisceau des câbles (moteur)	PCE		

Seitentür links / Side door l.h. / Porte à gauche



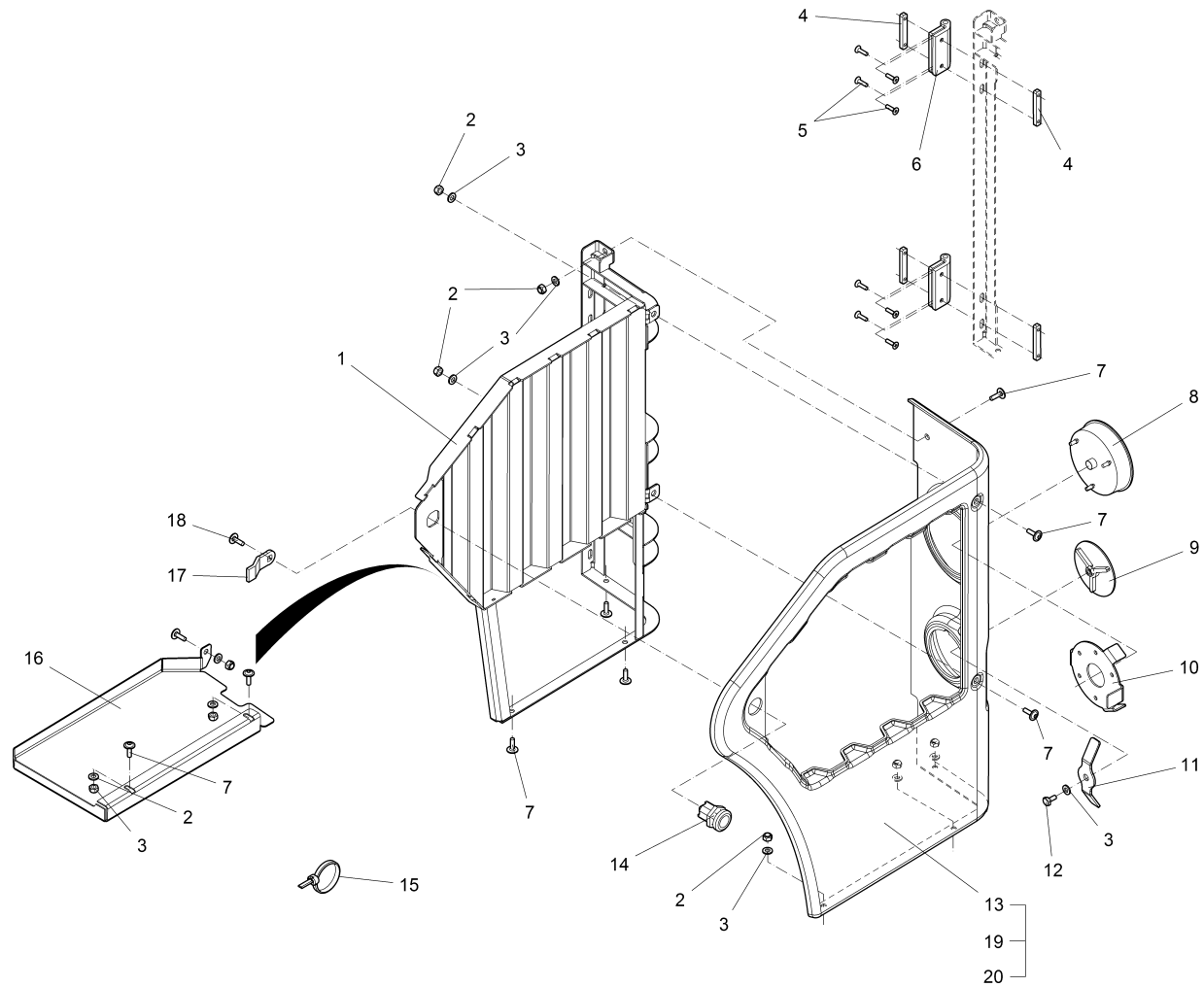
Seitentür links / Side door l.h. / Porte à gauche

Pos.	Best. Nr. PN Ref.No.	Stk k. Qty. Qté.	Bezeichnung	Einh eit	Description	Unit Designation	Abmessungen Unité Measurement Mesurage	DIN / ISO	Bemerkungen Remarks Remarques
1	✓ 01494000	1	Türrahmen links, vollst.	ST	Door frame L.H.	PC Cadre de porte à gauche	PCE		
2	✓ 00051520	9	6kt.Mutter	ST	Hex. Nut	PC Écrou à 6 pans	PCE M6-6 A2G	DIN 985	
3	✓ 00053730	9	Scheibe	ST	Washer	PC Washer	PCE A6,4-140HV-St A2G	DIN 125	
4	✓ 01493900	4	Gewindeblech	ST	Threaded sheet metal	PC Tôle fileté	PCE		
5	✓ 00157740	8	Senkschraube	ST	Countersunk screw	PC Vis à tête fraisée	PCE M5x16-4.8-H A2G	DIN 965	
6	✓ 01493880	2	Bolzen Scharnier	ST	Hinge	PC Charnière	PCE		
7	✓ 01017640	9	Linsenflanschschra ube	ST	Lens flange screw	PC Vis à tête bombée	PCE 6kt.M6x16-A2		
8	✓ 01490390	1	LED-Blink,Brems, Schlussleuchte	ST	LED rear light	PC Lumière arrière LED	PCE		
9	✓ 01494820	1	Lampenblende	ST	Lamp screen	PC Bandeau de lumière	PCE		
10	---	1	Ersatzteil auf Anfrage		Spare part on request	Pièce de rechange sur demande			90838996 Lampenhalter
11	---	1	Ersatzteil auf Anfrage		Spare part on request	Pièce de rechange sur demande			90844804 Klammer
12	✓ 00104500	1	6kt.Schraube	ST	Hexagon screw	PC Vis à 6 pans	PCE M6x12-8.8 A2G	DIN 933	
13	✓ 01494120	1	Seitentür links	ST	Side door L.H.	PC Porte latéral à gauche	PCE		
14	✓ 01063820	1	Sicherheits-Drehrie gel	ST	Hook locking	PC Fermeture de crochet de levier	PCE		
15	✓ 00967760	1	Kabelbinder	ST	Cable tie	PC Cravatte de câble	PCE 4,8x360		
16	---	1	Ersatzteil auf Anfrage		Spare part on request	Pièce de rechange sur demande			90842287 Schottblech
17	✓ 01142400	1	Zunge	ST	Mounting link	PC	PCE DIRAK 200-0410		
18	✓ 01174700	1	Linsenflanschschr.m .l-6kt.	ST	Lens flange screw	PC Vis à tête bombée	PCE M6x20-A2		
19	✓ 03015770	1	Seitentür links weiß	ST	Side door L.H. white	PC Porte latéral à gauche blanc	PCE		

Index: 97719165

147

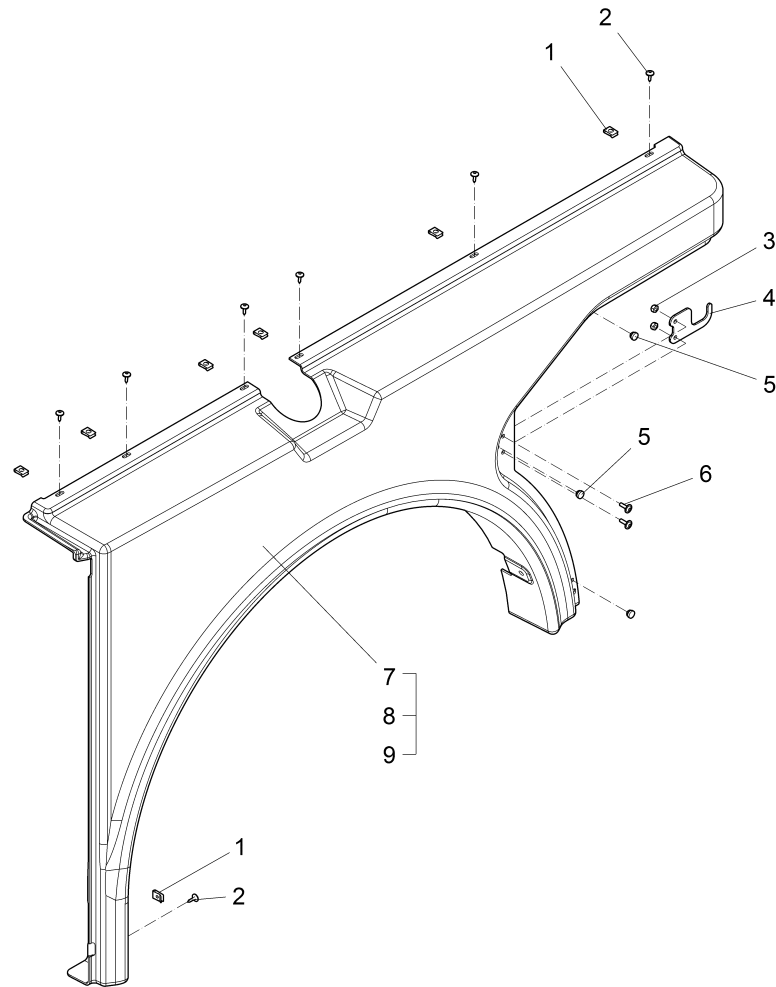
Seitentür links / Side door l.h. / Porte à gauche



Seitentür links / Side door l.h. / Porte à gauche

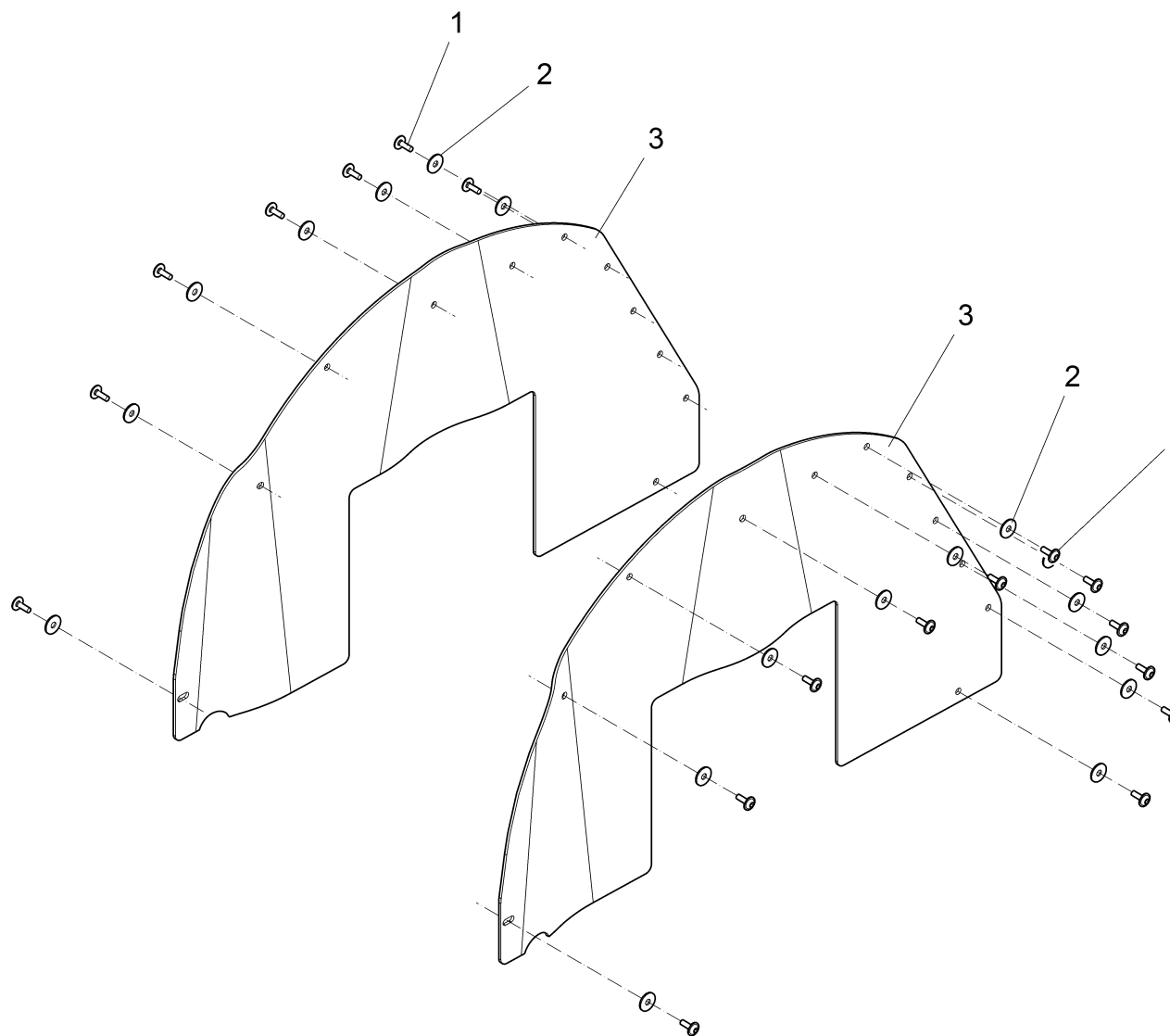
Pos.	Best. Nr. PN Ref.No.	Stc k. Qty. Qté.	Bezeichnung	Einh eit	Description	Unit Designation	Abmessungen Unité Measurement Mesurage	DIN / ISO	Bemerkungen Remarks Remarques
20	✓ 03016940	1	Seitentür links orange RAL 2011	ST	Side door L.H. orange RAL 2011	PC	Porte latéral à gauche orange RAL 2011	PCE	

Seitenverkleidung links / Side covering l.h. / Habillage latéral à gauche



Seitenverkleidung links / Side covering l.h. / Habillage latéral à gauche

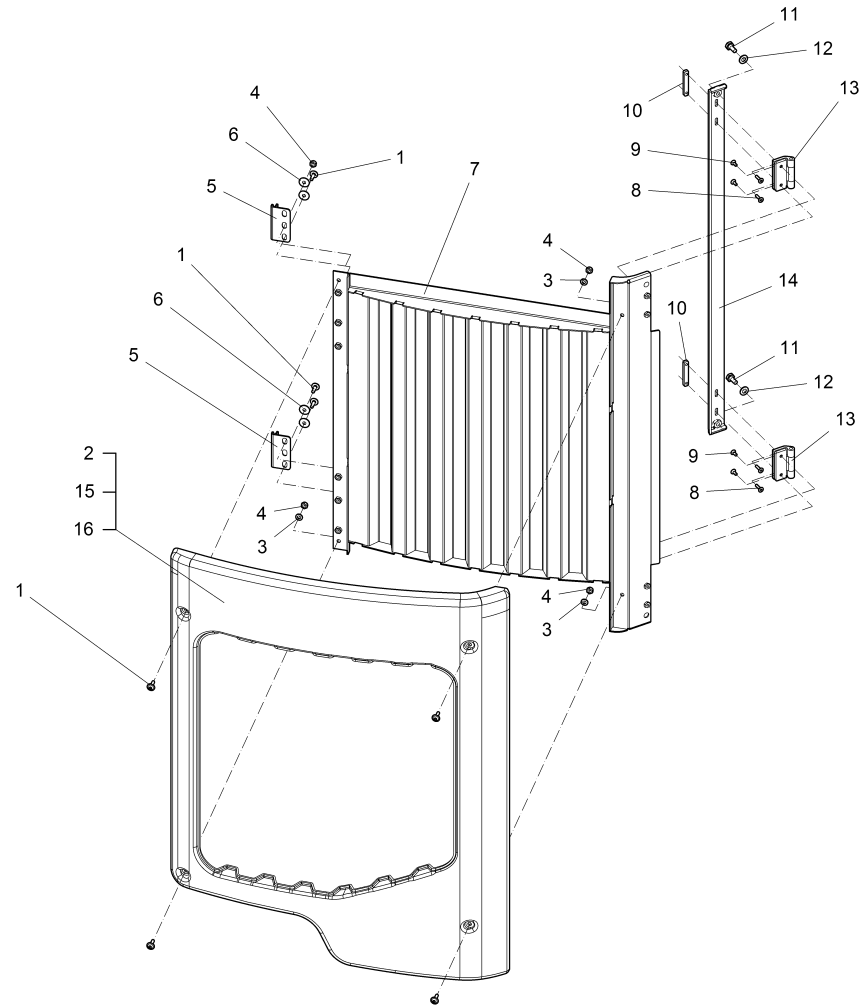
Pos.	Best. Nr. PN Ref.No.	Stk. Qty. Qté.	Bezeichnung	Einh. eit	Description	Unit Designation	Abmessungen Unité Measurement Mesurage	DIN / ISO	Bemerkungen Remarks Remarques
1	✓ 00903540	7	Schnappmutter	ST	Snap nut	PC Écrou d'arrêt	PCE B10 4,8 A2G		
2	✓ 00904100	7	Blechschraube	ST	Tapping screw	PC Vis de tôle	PCE ST4,8X16-F A2G	DIN 7981	
3	✓ 00051520	2	6kt.Mutter	ST	Hex. Nut	PC Écrou à 6 pans	PCE M6-6 A2G	DIN 985	
4	✓ 01493460	1	Lasche	ST	Mounting link	PC Eclisse	PCE		
5	✓ 01493520	3	Einrastpuffer	ST	Locking buffer	PC Butoir d'arrêt	PCE		
6	✓ 01017640	2	Linsenflanschschraube	ST	Lens flange screw	PC Vis à tête bombée	PCE 6kt.M6x16-A2		
7	✓ 03015100	1	Seitenverkleidung links	ST	Side covering L.H.	PC Revêtement latéral à gauche	PCE		
8	✓ 03015860	1	Seitenverkleidung links weiß	ST	Side covering L.H. white	PC Revêtement latéral à gauche blanc	PCE		
9	✓ 03017040	1	Seitenverkleidung links orange RAL 2011	ST	Side covering L.H. orange 2011	PC Side covering L.H. orange 2011	PCE		



Radkasten Auskleidung / Covering wheel case / Revêtement de passage de roue

Pos.	Best. Nr. PN Ref.No.	Stk. Qty. Qté.	Bezeichnung	Einh. eit	Description	Unit Designation	Abmessungen Unité Measurement Mesurage	DIN / ISO	Bemerkungen Remarks Remarques
1	✓ 01000670	22	Linsenflanschschr.m .l-6kt.	ST	Lens flange screw	PC Vis à tête bombée	PCE M8x20-10.9 A2G		
2	✓ 00042900	22	Scheibe	ST	Washer	PC Washer	PCE 8,4-140HV-St A3G	DIN 9021	
3	✓ 03015120	2	Radkasten Auskleidung	ST	Lining	PC Revêtement	PCE		

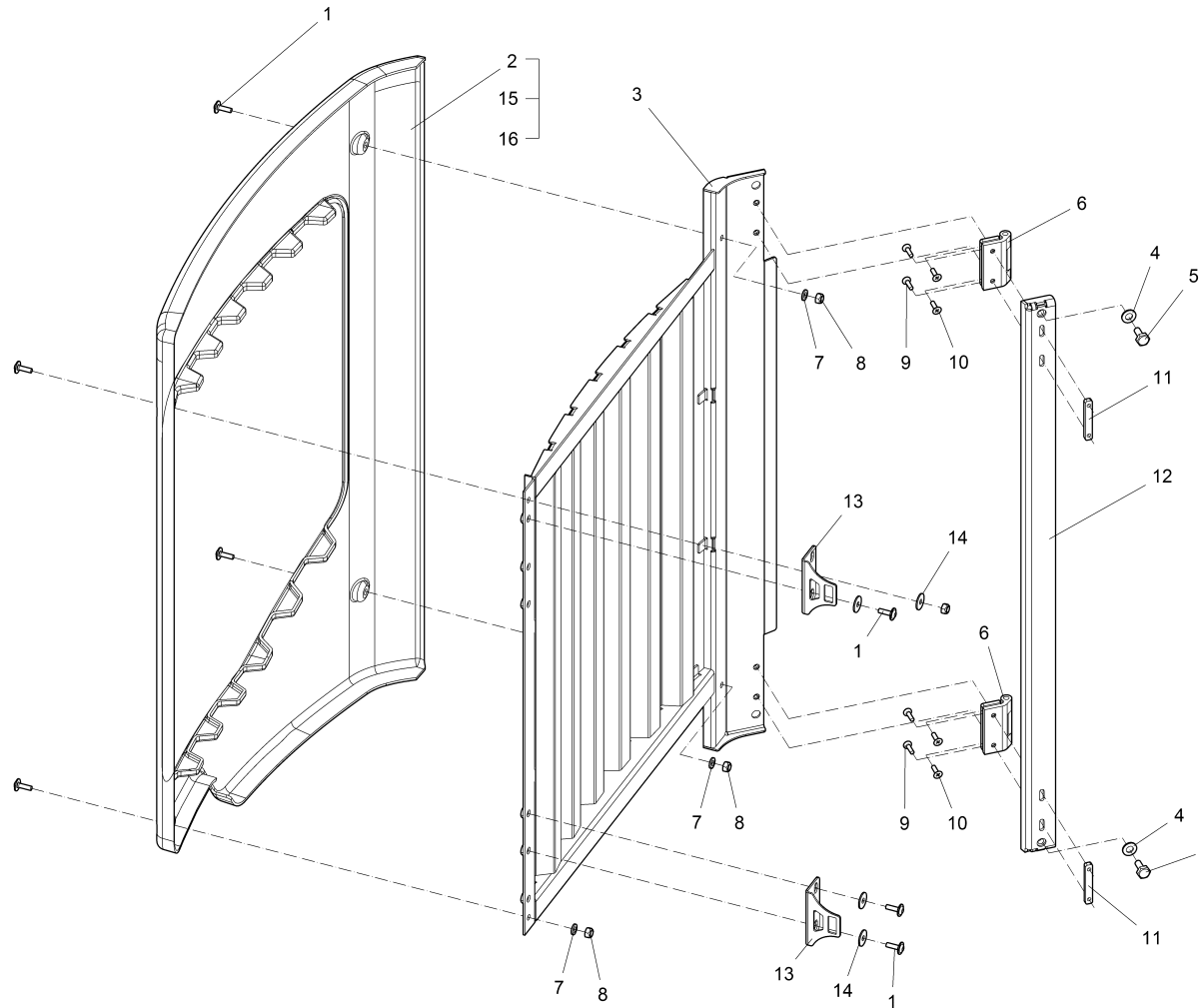
Kühlertür links / Door, cooler r.h. / Porte de radiateur à gauche



Kühlertür links / Door, cooler r.h. / Porte de radiateur à gauche

Pos.	Best. Nr. PN Ref.No.	Stk. k. Qty. Qté.	Bezeichnung	Einh. eit	Description	Unit Designation	Abmessungen Unité Measurement Mesurage	DIN / ISO	Bemerkungen Remarks Remarques
1	✓ 01017640	7	Linsenflanschschraube	ST	Lens flange screw	PC Vis à tête bombée	PCE 6kt.M6x16-A2		
2	✓ 03015200	1	Kühlertür links	ST	Door L.H.	PC Porte de radiateur à gauche	PCE		
3	✓ 00053730	7	Scheibe	ST	Washer	PC Washer	PCE A6,4-140HV-St A2G	DIN 125	
4	✓ 00051520	4	6kt.Mutter	ST	Hex. Nut	PC Écrou à 6 pans	PCE M6-6 A2G	DIN 985	
5	✓ 01494290	2	Lasche	ST	Mounting link	PC Eclisse	PCE		
6	✓ 01226340	4	Sperrkantscheibe	ST	Detent edged washer	PC Rondelle	PCE SKB 6-1.4401		
7	✓ 01490700	1	Kühlergitter, vollst.	ST	Radiator grill	PC Calandre de radiateur	PCE		
8	✓ 00157740	4	Senkschraube	ST	Countersunk screw	PC Vis à tête fraisée	PCE M5x16-4.8-H A2G	DIN 965	
9	✓ 00126040	4	Senkschraube	ST	Countersunk screw	PC Vis à tête fraisée	PCE M5x10-4.8-H A2G	DIN 965	
10	✓ 01493900	2	Gewindeblech	ST	Threaded sheet metal	PC Tôle fileté	PCE		
11	✓ 00053080	2	6kt.Schraube	ST	Hexagon screw	PC Vis à 6 pans	PCE M8x16 8.8 A2G	DIN 933	
12	✓ 00053750	2	Scheibe	ST	Washer	PC Washer	PCE A8,4-140HV-St A2G	DIN 125	
13	✓ 01493880	2	Bolzen Scharnier	ST	Hinge	PC Charnière	PCE		
14	✓ 01495250	1	Blech	ST	Sheet metal	PC Tôle	PCE		
15	✓ 03016020	1	Kühlertür links weiß	ST	Door L.H. white	PC Porte de radiateur à gauche blanc	PCE		
16	✓ 03017130	1	Kühlertür links orange RAL 2011	ST	Door L.H. orange RAL 2011	PC Door L.H. orange RAL 2011	PCE		

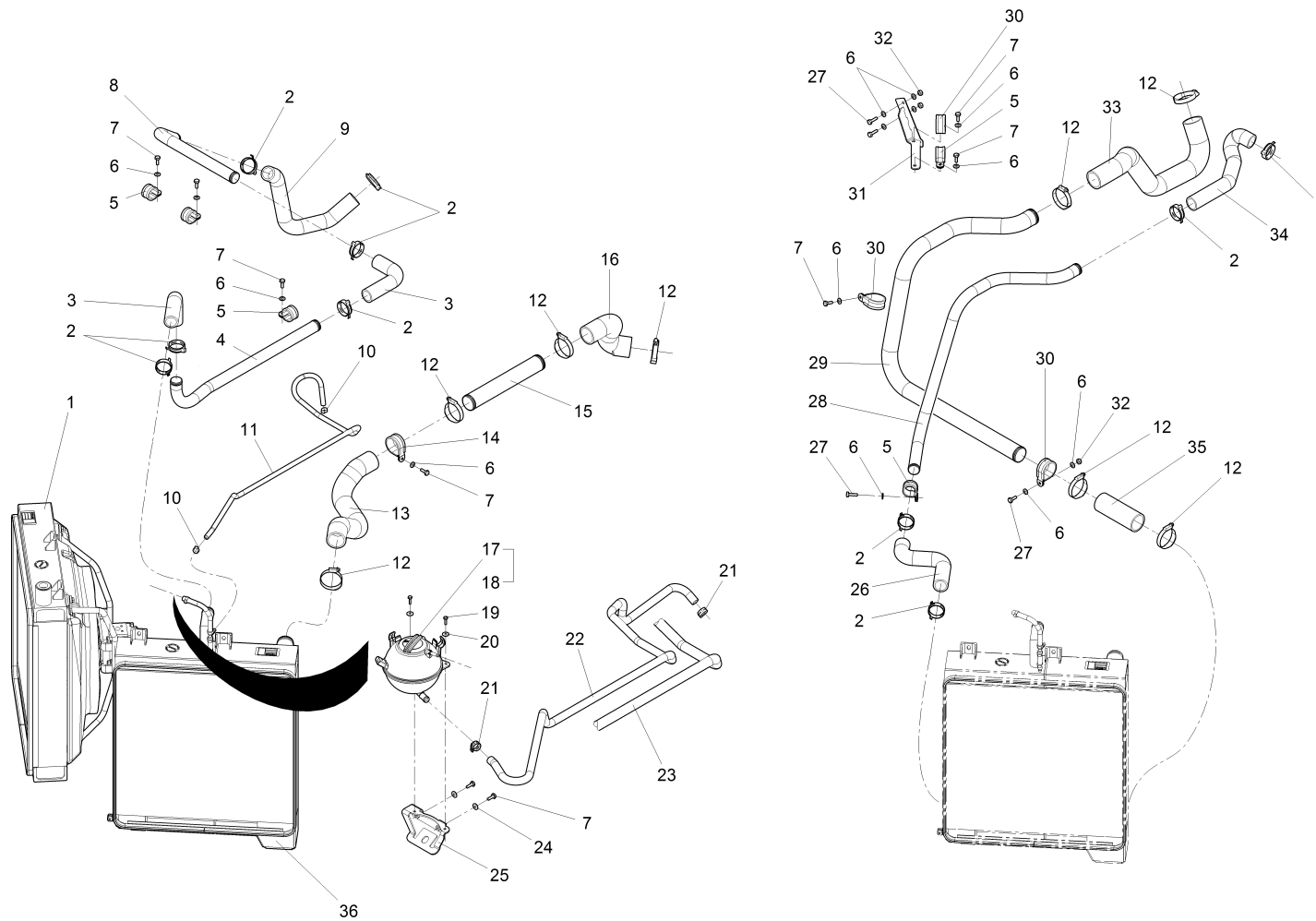
Kühlertür rechts / Door, cooler r.h. / Porte de radiateur à droite



Kühlertür rechts / Door, cooler r.h. / Porte de radiateur à droite

Pos.	Best. Nr. PN Ref.No.	Stk. Qty. Qté.	Bezeichnung	Einh. eit	Description	Unit Designation	Abmessungen Unité Measurement Mesurage	DIN / ISO	Bemerkungen Remarks Remarques
1	✓ 01017640	7	Linseflanschschraube	ST	Lens flange screw	PC Vis à tête bombée	PCE 6kt.M6x16-A2		
2	✓ 03015110	1	Kühlertür rechts	ST	Door R.H.	PC Porte de radiateur à droite	PCE		
3	✓ 01490700	1	Kühlergitter, vollst.	ST	Radiator grill	PC Calandre de radiateur	PCE		
4	✓ 00053750	2	Scheibe	ST	Washer	PC Washer	PCE A8,4-140HV-St A2G	DIN 125	
5	✓ 00053080	2	6kt.Schraube	ST	Hexagon screw	PC Vis à 6 pans	PCE M8x16 8.8 A2G	DIN 933	
6	✓ 01493880	2	Bolzen Scharnier	ST	Hinge	PC Charnière	PCE		
7	✓ 00053730	7	Scheibe	ST	Washer	PC Washer	PCE A6,4-140HV-St A2G	DIN 125	
8	✓ 00051520	4	6kt.Mutter	ST	Hex. Nut	PC Écrou à 6 pans	PCE M6-6 A2G	DIN 985	
9	✓ 00157740	4	Senkschraube	ST	Countersunk screw	PC Vis à tête fraisée	PCE M5x16-4.8-H A2G	DIN 965	
10	✓ 00126040	4	Senkschraube	ST	Countersunk screw	PC Vis à tête fraisée	PCE M5x10-4.8-H A2G	DIN 965	
11	✓ 01493900	2	Gewindeblech	ST	Threaded sheet metal	PC Tôle fileté	PCE		
12	✓ 01495250	1	Blech	ST	Sheet metal	PC Tôle	PCE		
13	✓ 01494290	1	Lasche	ST	Mounting link	PC Eclisse	PCE		
14	✓ 01226340	4	Sperrkantscheibe	ST	Detent edged washer	PC Rondelle	PCE SKB 6-1.4401		
15	✓ 03015870	1	Kühlertür rechts weiß	ST	Door R.H. white	PC Porte de radiateur à droite blanc	PCE		
16	✓ 03016880	1	Kühlertür rechts orange RAL 2011	ST	Door R.H. orange RAL 2011	PC Door R.H. orange RAL 2011	PCE		

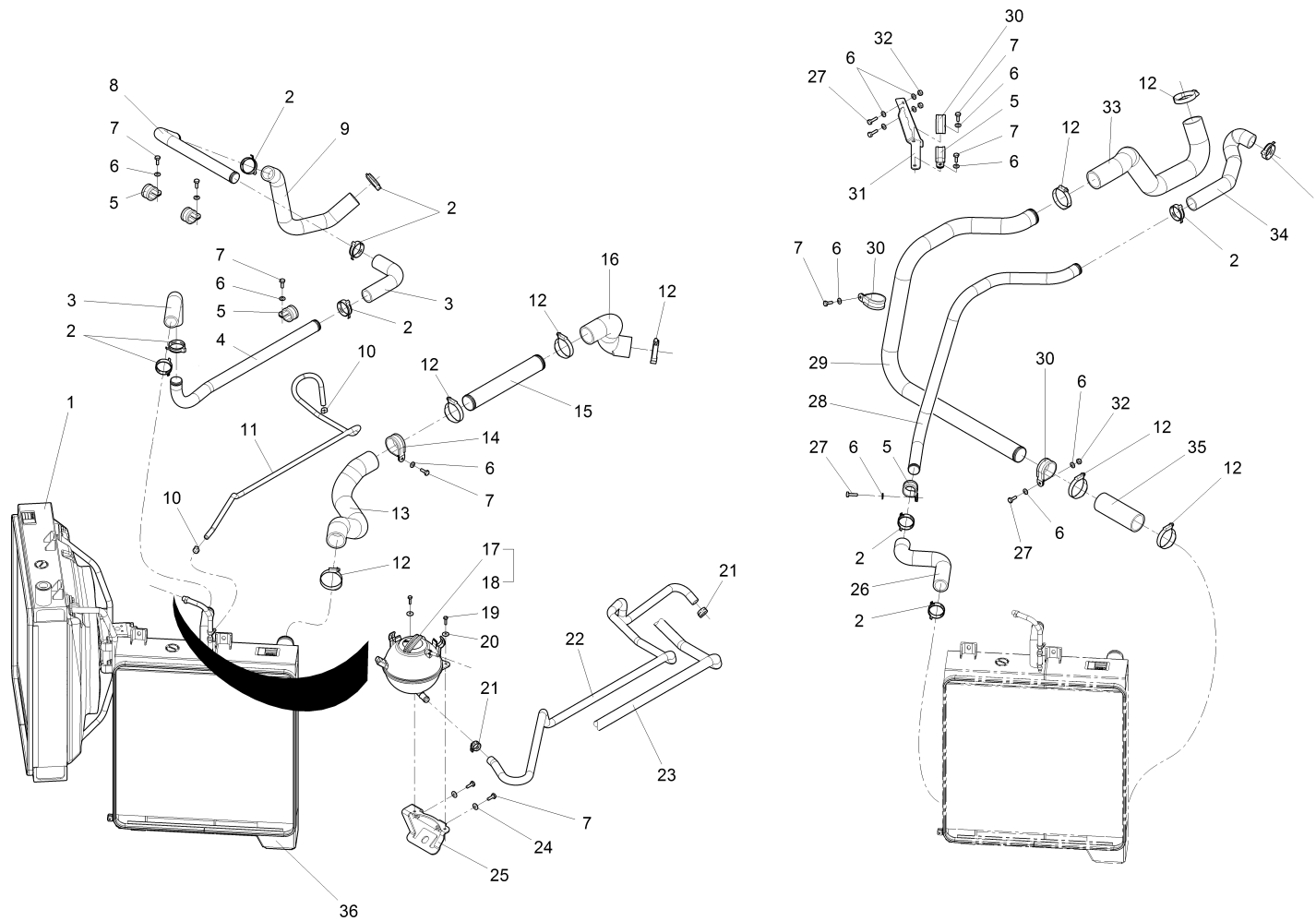
Motorkühlung / Motor cooling / Refroidissement moteur



Motorkühlung / Motor cooling / Refroidissement moteur

Pos.	Best. Nr. PN Ref.No.	Stc k. Qty. Qté.	Bezeichnung	Einh eit	Description	Unit Designation	Abmessungen Unité Measurement Mesurage	DIN / ISO	Bemerkungen Remarks Remarques
1		1	Hydraulikölkühler		Motor cooling unit	Système de ventilation			Seite/Page 162
2	✓ 01491260	10	Federbandschelle	ST	Spring band clamp	PC Étrier d' ressort courroie	PCE d=40		
3	✓ 00151900	2	Formschlauch	ST	Formed hose	PC Tuyau formé	PCE		
4	---	1	Ersatzteil auf Anfrage		Spare part on request	Pièce de rechange sur demande			90648841 Rohr Kühlwasser
5	---	4	Ersatzteil auf Anfrage		Spare part on request	Pièce de rechange sur demande			17529041 Rohrschelle
6	✓ 00053750	14	Scheibe	ST	Washer	PC Washer	PCE A8,4-140HV-St A2G	DIN 125	
7	✓ 00053090	9	6kt.Schraube	ST	Hexagon screw	PC Vis à 6 pans	PCE M8x20-8.8 A2G	DIN 933	
8	---	1	Ersatzteil auf Anfrage		Spare part on request	Pièce de rechange sur demande			90648858 Rohr Kühlwasser
9	✓ 01491160	1	Schlauch Kühlwasser	ST	Hose	PC Tuyau	PCE		
10	✓ 01113620	2	Schlauchschele	ST	Hose clamp	PC Collier d' tuyau	PCE COBRA 13/8-W4		
11	✓ 00830680	1, 500	Schlauch	M	Hose	M Tuyau	M B7,5x12,5	DIN 73379	
12	✓ 01491250	8	Schlauchschele	ST	Hose clamp	PC Agrafe de tuyau	PCE 40-60		
13	✓ 01491210	1	Schlauch Ladeluft heiß	ST	Hose	PC Tuyau	PCE		
14	---	1	Ersatzteil auf Anfrage		Spare part on request	Pièce de rechange sur demande			17529389 Rohrschelle
15	---	1	Ersatzteil auf Anfrage		Spare part on request	Pièce de rechange sur demande			90650441 Rohr Ladeluft
16	✓ 01491150	1	Schlauch Ladeluft heiß	ST	Hose	PC Tuyau	PCE		
17	✓ 01491470	1	Ausgleichsbehälter	ST	Compensating reservoir	PC Récipient de compensation	PCE		
18	✓ 01491480	1	Verschlussdeckel VW	ST	Sealing cap	PC Couvercle de fermeture	PCE		

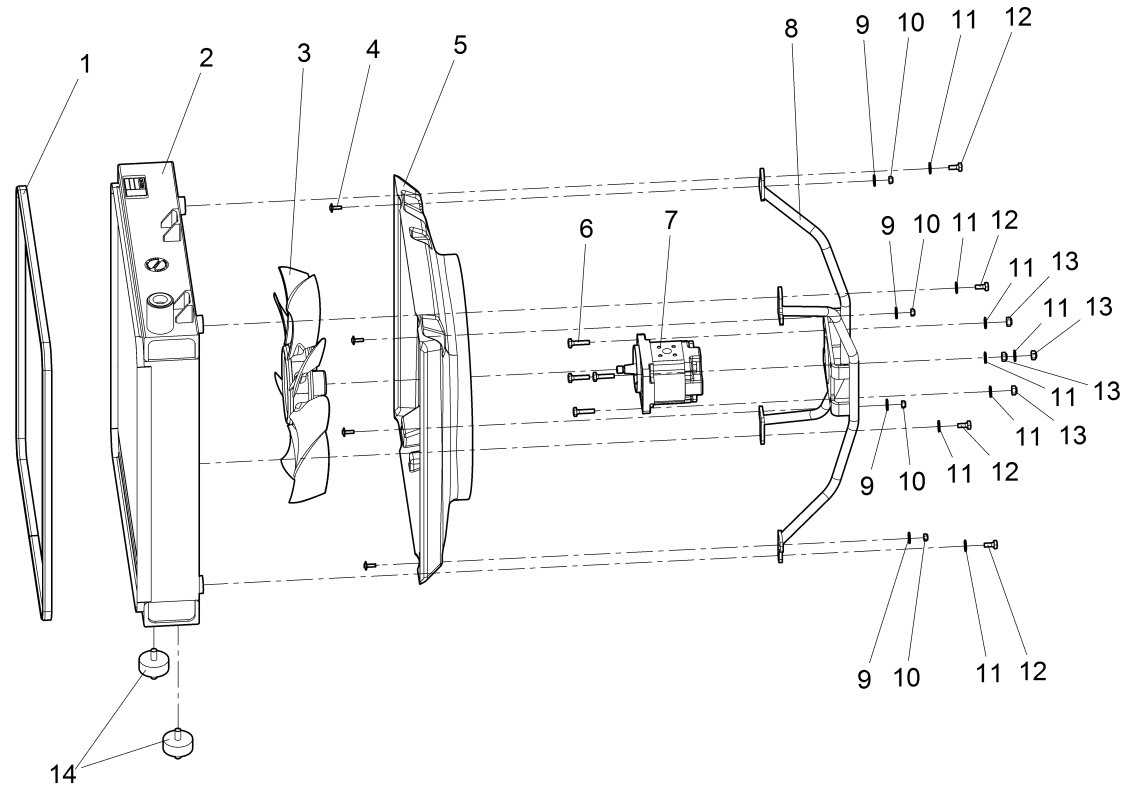
Motorkühlung / Motor cooling / Refroidissement moteur



Motorkühlung / Motor cooling / Refroidissement moteur

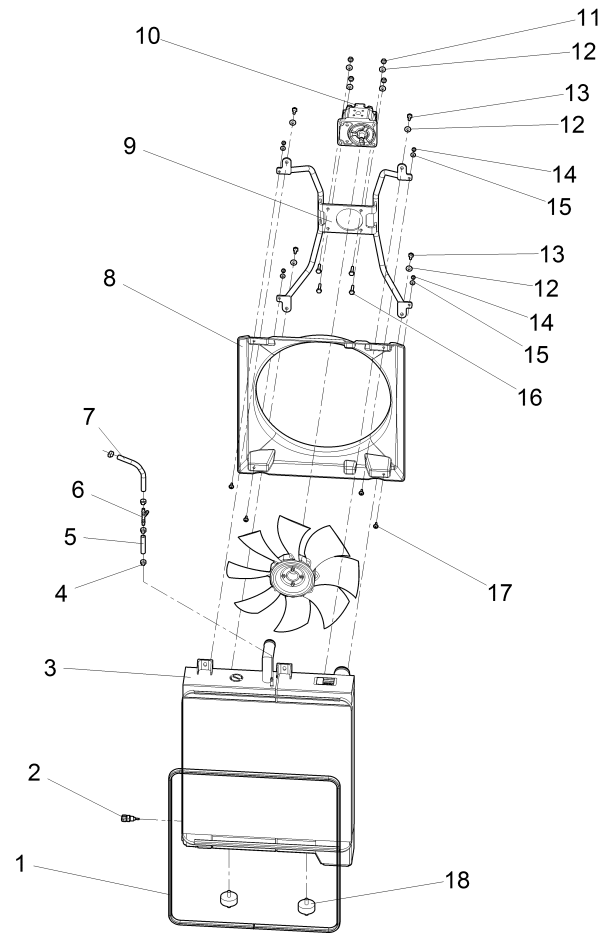
Pos.	Best. Nr. PN Ref.No.	Stk k. Qty. Qté.	Bezeichnung	Einh eit	Description	Unit Designation	Abmessungen Unité Measurement Mesurage	DIN / ISO	Bemerkungen Remarks Remarques
19	✓ 00053020	2	6kt.Schraube	ST	Hexagon screw	PC Vis à 6 pans	PCE M6x20-8.8 A2G	DIN 933	
20	✓ 00135120	2	Scheibe	ST	Washer	PC Washer	PCE 6,4-140HV-St A3G	DIN 9021	
21	✓ 01491050	1	Federbandschelle	ST	Spring band clamp	PC Étrier d' ressort courroie	PCE d=23		
22	✓ 00830670	2, 100	Schlauch	M	Hose	M Tuyau	M 15x3,5 Gummi sw	DIN 73411	
23	---	2, 050	Ersatzteil auf Anfrage		Spare part on request	Pièce de rechange sur demande			25857251 Wellschlauch
24	✓ 00740090	2	Sperrkantscheibe	ST	Detent edged washer	PC Detent edged washer	PCE SKM-8-8.8 dac		
25	---	1	Ersatzteil auf Anfrage		Spare part on request	Pièce de rechange sur demande			96725429 Halter
26	✓ 01491560	1	Schlauch	ST	Hose	PC Tuyau	PCE		
27	✓ 00053100	4	6kt.Schraube	ST	Hexagon screw	PC Vis à 6 pans	PCE M8x25-8.8 A2G	DIN 933	
28	---	1	Ersatzteil auf Anfrage		Spare part on request	Pièce de rechange sur demande			90649476 Rohr Kühlwasser
29	---	1	Ersatzteil auf Anfrage		Spare part on request	Pièce de rechange sur demande			90833807 Rohr Ladeluft
30	---	3	Ersatzteil auf Anfrage		Spare part on request	Pièce de rechange sur demande			17529348 Rohrschelle
31	---	1	Ersatzteil auf Anfrage		Spare part on request	Pièce de rechange sur demande			96144290 Halter Ladeluftrohr
32	✓ 00051510	3	6kt.Mutter	ST	Hex. Nut	PC Écrou à 6 pans	PCE M8-8 A2G	DIN 985	
33	✓ 01491170	1	Schlauch Ladeluft kalt	ST	Hose	PC Tuyau	PCE		
34	✓ 01491160	1	Schlauch Kühlwasser	ST	Hose	PC Tuyau	PCE		
35	✓ 01491240	1	Schlauch Ladeluft kalt	ST	Hose	PC Tuyau	PCE		
36		1	Kombikühler						

Seite/Page 164



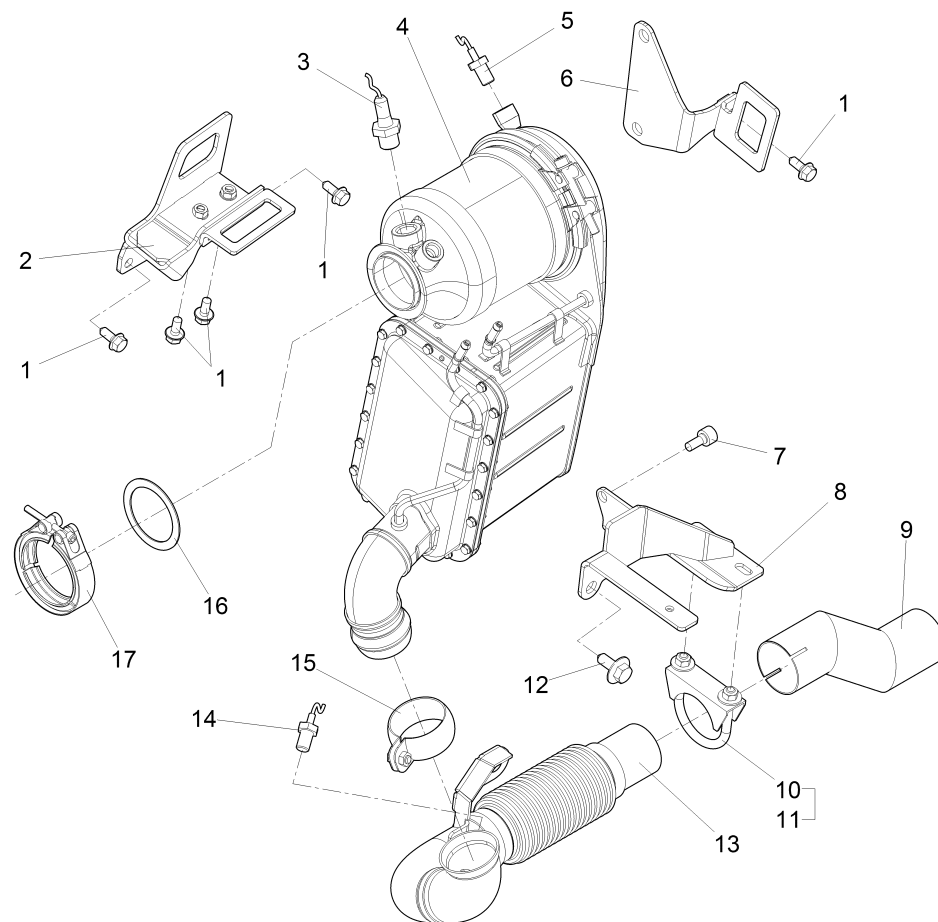
Hydraulikölkühler / Motor cooling unit / Système de ventilation

Pos.	Best. Nr. PN Ref.No.	Stk. Qty. Qté.	Bezeichnung	Einh. eit	Description	Unit Designation	Abmessungen Unité Measurement Mesurage	DIN / ISO	Bemerkungen Remarks Remarques
1	✓ 01493170	2, 088	Dichtungsprofil schwarz	M	Sealing profile black	M Profilé à étanchéité	M 0,8-2,5		
2	✓ 01490590	1	Hydraulikölkühler	ST	Hydraulic oil cooler	PC Refroidisseur de huile hydraulique	PCE		
3	✓ 01493920	1	Lüfter	ST	Fan	PC Ventilateur	PCE		
4	✓ 01015340	4	Linsenflanschschraube	ST	Lens flange screw	PC Vis à tête bombée	PCE 6kt.M6x16-10.9 A2G		
5	✓ 01491120	1	Kühlerhutze	ST	Fan shroud	PC Capot de ventilateur	PCE		
6	✓ 00053110	4	6kt.Schraube	ST	Hexagon screw	PC Vis à 6 pans	PCE M8x30-8.8 A2G	DIN 933	
7	✓ 01490040	1	Zahnradmotor	ST	Gear wheel motor	PC Moteur à engrenage	PCE SNM2NN/8		
8	✓ 01494800	1	Motorhalter, vollst.	ST	Retainer	PC Support	PCE		
9	✓ 00730940	4	Sperrkantscheibe	ST	Detent edged washer	PC Detent edged washer	PCE SKM-6-dacrometisiert		
10	✓ 00051520	4	6kt.Mutter	ST	Hex. Nut	PC Écrou à 6 pans	PCE M6-6 A2G	DIN 985	
11	✓ 00740090	8	Sperrkantscheibe	ST	Detent edged washer	PC Detent edged washer	PCE SKM-8-8.8 dac		
12	✓ 00053080	4	6kt.Schraube	ST	Hexagon screw	PC Vis à 6 pans	PCE M8x16 8.8 A2G	DIN 933	
13	✓ 00051510	4	6kt.Mutter	ST	Hex. Nut	PC Écrou à 6 pans	PCE M8-8 A2G	DIN 985	
14	✓ 01491670	2	Gummi-Metall-Puffer	ST	Rubber-metal buffer	PC Amortisseur en caoutchouc/métal	PCE A-50		



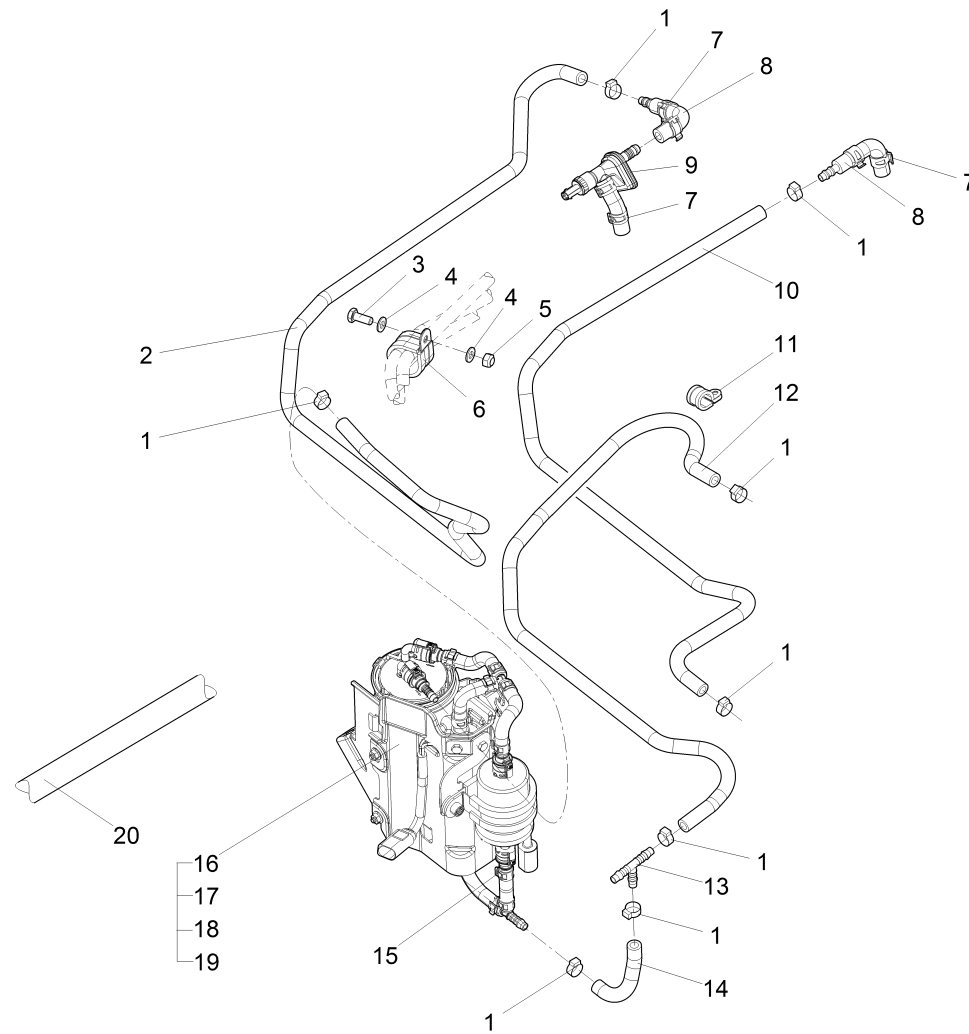
Kombikühler / /

Pos.	Best. Nr. PN Ref.No.	Stc k. Qty. Qté.	Bezeichnung	Einh eit	Description	Unit Designation	Abmessungen Unité Measurement Mesurage	DIN / ISO	Bemerkungen Remarks Remarques
1	✓ 01493170	2, 088	Dichtungsprofil schwarz	M	Sealing profile black	M Profilé à étanchéité	M 0,8-2,5		
2	✓ 01490180	1	Temperatursensor -40°C bis 150°C	ST	Temperature sensor -40°C to 150°C	PC Capteur de temperature de -40°C à 150°C	PCE		
3	✓ 01490630	1	Kombikühler	ST	Cooler	PC Radiateur	PCE		
4	✓ 01113620	4	Schlauchschele	ST	Hose clamp	PC Collier d' tuyau	PCE COBRA 13/8-W4		
5	✓ 00830680	0, 060	Schlauch	M	Hose	M Tuyau	M B7,5x12,5	DIN 73379	
6	✓ 01493450	1	Schlauchverbinder	ST	T-hose connector	PC Connecteur de tuyaus	PCE TS8		
7	✓ 00830680	0, 175	Schlauch	M	Hose	M Tuyau	M B7,5x12,5	DIN 73379	
8	✓ 01491120	1	Kühlerhutze	ST	Fan shroud	PC Capot de ventilateur	PCE		
9	✓ 01494800	1	Motorhalter, vollst.	ST	Retainer	PC Support	PCE		
10	✓ 01490040	1	Zahnradmotor	ST	Gear wheel motor	PC Moteur à engrenage	PCE SNM2NN/8		
11	✓ 00051510	4	6kt.Mutter	ST	Hex. Nut	PC Écrou à 6 pans	PCE M8-8 A2G	DIN 985	
12	✓ 00740090	8	Sperrkantscheibe	ST	Detent edged washer	PC Detent edged washer	PCE SKM-8-8.8 dac		
13	✓ 00053080	4	6kt.Schraube	ST	Hexagon screw	PC Vis à 6 pans	PCE M8x16 8.8 A2G	DIN 933	
14	✓ 00051520	4	6kt.Mutter	ST	Hex. Nut	PC Écrou à 6 pans	PCE M6-6 A2G	DIN 985	
15	✓ 00730940	4	Sperrkantscheibe	ST	Detent edged washer	PC Detent edged washer	PCE SKM-6-dacrometisiert		
16	✓ 00053110	4	6kt.Schraube	ST	Hexagon screw	PC Vis à 6 pans	PCE M8x30-8.8 A2G	DIN 933	
17	✓ 01015340	4	Linsenflanschschra ube	ST	Lens flange screw	PC Vis à tête bombée	PCE 6kt.M6x16-10.9 A2G		
18	✓ 01491670	2	Gummi-Metall-Puffer	ST	Rubber-metal buffer	PC Amortisseur en caoutchouc/métal	PCE A-50		



Abgasanlage / Exhaust system / Exhaust system

Pos.	Best. Nr. PN Ref.No.	Stc k. Qty. Qté.	Bezeichnung	Einh eit	Description	Unit Designation	Abmessungen Unité Measurement Mesurage	DIN / ISO	Bemerkungen Remarks Remarques
1	✓ 01491400	5	Schraube	ST	Screw	PC Vis	PCE M8x20		
2	✓ 01490960	1	Halter DPF unten	ST	Retainer lower	PC Support en bas	PCE		
3	✓ 01491460	1	Lambdasonde	ST	Lambda sensor	PC Capteur Lambda	PCE		
4	✓ 01490400	1	Dieselpartikelfilter	ST	Diesel particulate filter	PC Filtre à particule diesel	PCE		
5	✓ 01491450	1	Tempsensor vor DPF	ST	Thermostat	PC Capteur de temperature	PCE		
6	✓ 01491020	1	Halter DPF vorn	ST	Retainer front	PC Support avant	PCE		
7	✓ 00108590	1	Zylinderschraube	ST	Socket head screw	PC Socket head screw	PCE M10x20-8.8 A3G	DIN 912	
8	---	1	Ersatzteil auf Anfrage		Spare part on request	Pièce de rechange sur demande			96148291 Halter Endrohr
9	✓ 01493360	1	Endrohr, vollst.	ST	Tail pipe	PC Tube finale	PCE		
10	---	1	Ersatzteil auf Anfrage		Spare part on request	Pièce de rechange sur demande			90654526 Bügelschelle
11	✓ 00740080	2	Sperrkantscheibe	ST	Washer	PC Rondelle	PCE SKB-8-dacrometisiert		
12	✓ 01490990	1	Schraube	ST	Screw	PC Vis	PCE M10x25		
13	✓ 01490980	1	Abgasrohr	ST	Tail pipe	PC Tuyau d'échappement	PCE		
14	✓ 01490460	1	Tempsensor nach DPF	ST	Temperature sensor	PC Capteur de temperature	PCE		
15	✓ 01490970	1	Kugelschelle	ST	Ball clamp	PC Collier	PCE		
16	✓ 01491040	1	Dichtung	ST	Gasket	PC Joint	PCE		
17	✓ 01491530	1	V-Bondschelle	ST	Clamp	PC Agrafe	PCE		

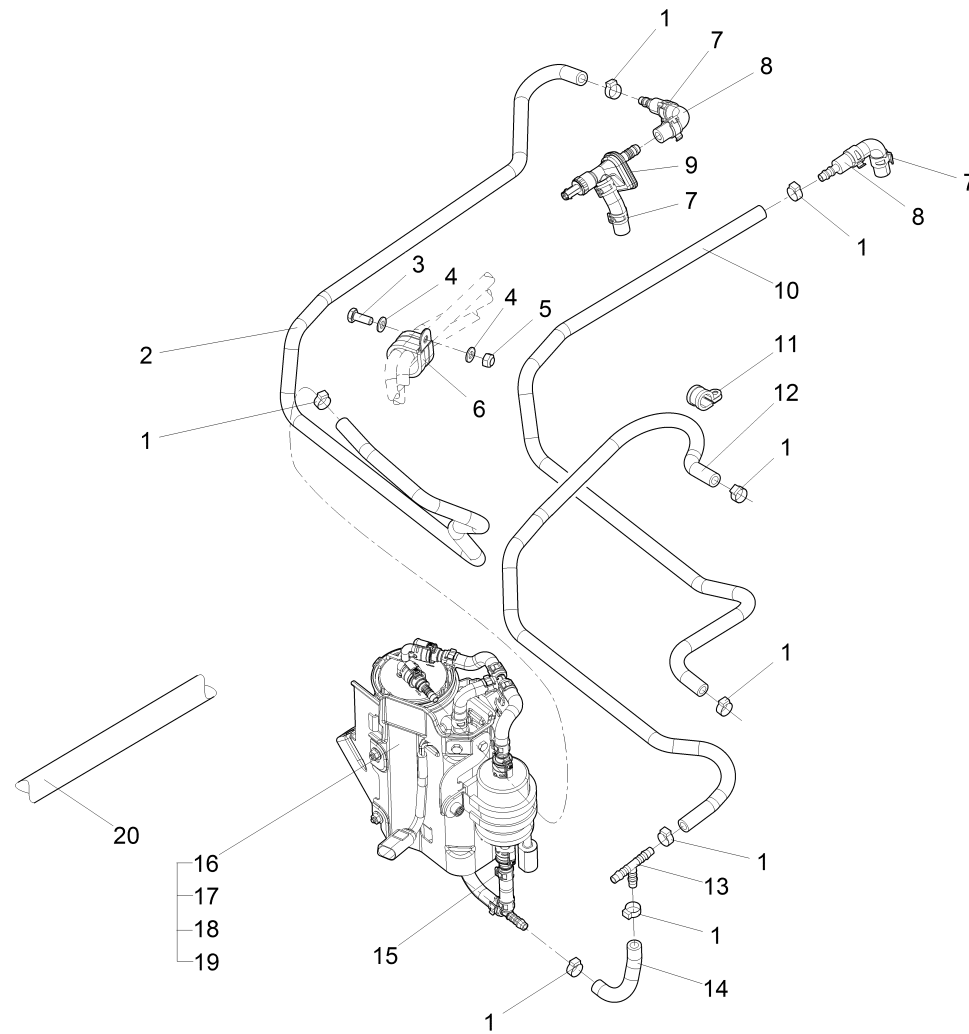


Kraftstoffanlage / /

Pos.	Best. Nr. PN Ref.No.	Stc k. Qty. Qté.	Bezeichnung	Einh eit	Description	Unit Designation	Abmessungen Unité Measurement Mesurage	DIN / ISO	Bemerkungen Remarks Remarques
1	✓ 01113620	7	Schlauchschele	ST	Hose clamp	PC Collier d' tuyau	PCE COBRA 13/8-W4		
2	✓ 00563440	1, 350	OLN-Schlauch	M	Hose	M Tuyau	M DN 8 (9x15)		
3	✓ 00053090	1	6kt.Schraube	ST	Hexagon screw	PC Vis à 6 pans	PCE M8x20-8.8 A2G	DIN 933	
4	✓ 00053750	2	Scheibe	ST	Washer	PC Washer	PCE A8,4-140HV-St A2G	DIN 125	
5	✓ 00051510	1	6kt.Mutter	ST	Hex. Nut	PC Écrou à 6 pans	PCE M8-8 A2G	DIN 985	
6	---	1	Ersatzteil auf Anfrage		Spare part on request	Pièce de rechange sur demande			17529231 Rohrschelle
7	✓ 01492360	6	Federbandschelle	ST	Spring band clamp	PC Étrier d' ressort courroie	PCE		
8	✓ 01490740	2	Reduzierstück	ST	Reducer	PC Reducteur	PCE		
9	✓ 01490420	1	Kraftstoffleitung	ST	Fuel line	PC Tuyau d'essence	PCE		
10	✓ 00563440	0, 980	OLN-Schlauch	M	Hose	M Tuyau	M DN 8 (9x15)		
11	✓ 00970350	1	Rohrschelle	ST	Pipe clamp	PC Pipe clamp	PCE RSGU 1.15/15		
12	✓ 00563440	0, 890	OLN-Schlauch	M	Hose	M Tuyau	M DN 8 (9x15)		
13	✓ 01493450	1	Schlauchverbinder	ST	T-hose connector	PC Connecteur de tuyaus	PCE TS8		
14	✓ 00563440	0, 105	OLN-Schlauch	M	Hose	M Tuyau	M DN 8 (9x15)		
15	---	4	Ersatzteil auf Anfrage		Spare part on request	Pièce de rechange sur demande			Anschlussstück
16	✓ 01490750	1	Kraftstoffeinheit	ST	Fuel unit	PC Unité de carburant	PCE		
17	✓ 01491590	1	Kraftstoff-Filter	ST	Fuel filter	PC Filtre de combustible	PCE		
18	---	1	Ersatzteil auf Anfrage		Spare part on request	Pièce de rechange sur demande			Kraftstoffpumpe
19	---	1	Ersatzteil auf Anfrage		Spare part on request	Pièce de rechange sur demande			Kraftstofffilter

Index: 97127617

169

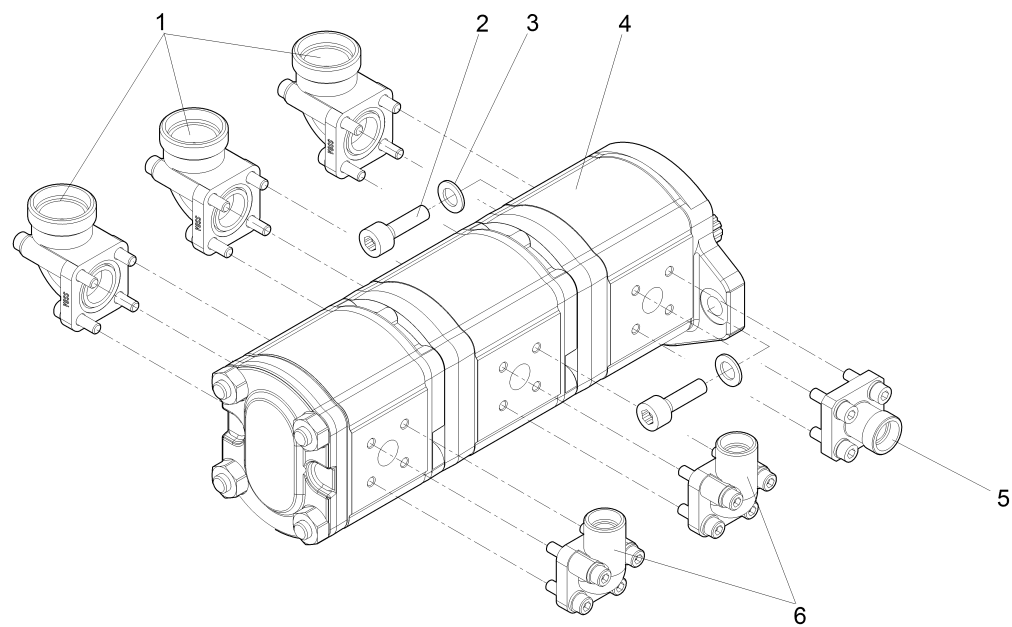


Kraftstoffanlage / /

Pos.	Best. Nr. PN Ref.No.	Stc k. Qty. Qté.	Bezeichnung	Einh eit	Description	Unit Designation	Abmessungen Unité Measurement Mesurage	DIN / ISO	Bemerkungen Remarks Remarques
20	✓ 01160040	0, 230	Schrumpfschlauch	M	Shrinkable tube	M Gaine contractile	M HFT 5000-40/20-0-SP		

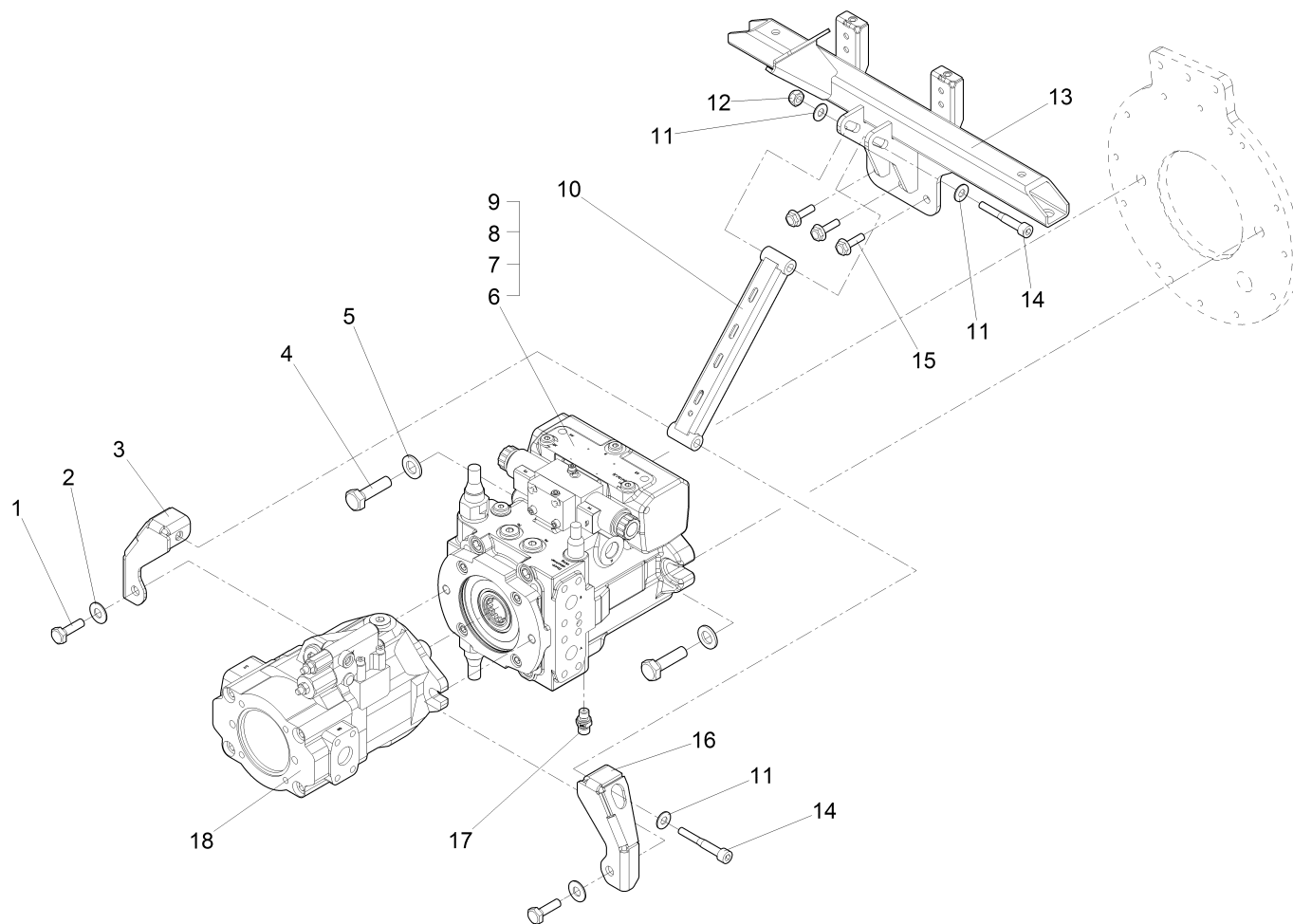
Motoreinheit / Motor unit / Moteur

Pos.	Best. Nr. PN Ref.No.	Stc k. Qty. Qté.	Bezeichnung	Einh eit	Description	Unit Designation	Abmessungen Unité Measurement Mesurage	DIN / ISO	Bemerkungen Remarks Remarques
010			Zahnradpumpe		Gear pump	Pompe à engrenages		Seite/Page	173
020			Hydraulikpumpe - Fahrpumpe					Seite/Page	176
030			Riemenschutz		Belt guard	Protège-courroie		Seite/Page	178
100			Glocke mit Anlasser		Clutch bell - starter motor	Clutch bell - starter motor		Seite/Page	179



Zahnradpumpe / Gear pump / Pompe à engrenages

Pos.	Best. Nr. PN Ref.No.	Stk. Qty. Qté.	Bezeichnung	Einheit	Description	Unit Designation	Abmessungen Unité Measurement Mesurage	DIN / ISO	Bemerkungen Remarks Remarques
1	✓ 01080670	3	W-Flanschverschraubung	ST	Flange screwing	PC Boulonnage de bride	PCE L28-LK40		
2	✓ 00125430	2	Zylinderschraube	ST	Cylinder head screw	PC Vis de cylindre	PCE M10x30-8.8 A3G	DIN 912	
3	✓ 00962220	2	Scheibe	ST	Washer	PC Washer	PCE 10,5-140HV-St A3G	DIN 433	
4	✓ 01491830	1	Zahnradpumpe	ST	Geared pump	PC Pompe à engrenages	PCE 3-fach 14-14-11		
5	✓ 01017270	1	Gerade-Flanschverschraubung	ST	Straight screw connection	PC Embout rectiligne	PCE L15-Lk35		
6	✓ 01010670	2	W-Flanschverschraubung	ST	Flange screwing	PC Boulonnage de bride	PCE L15-LK35		



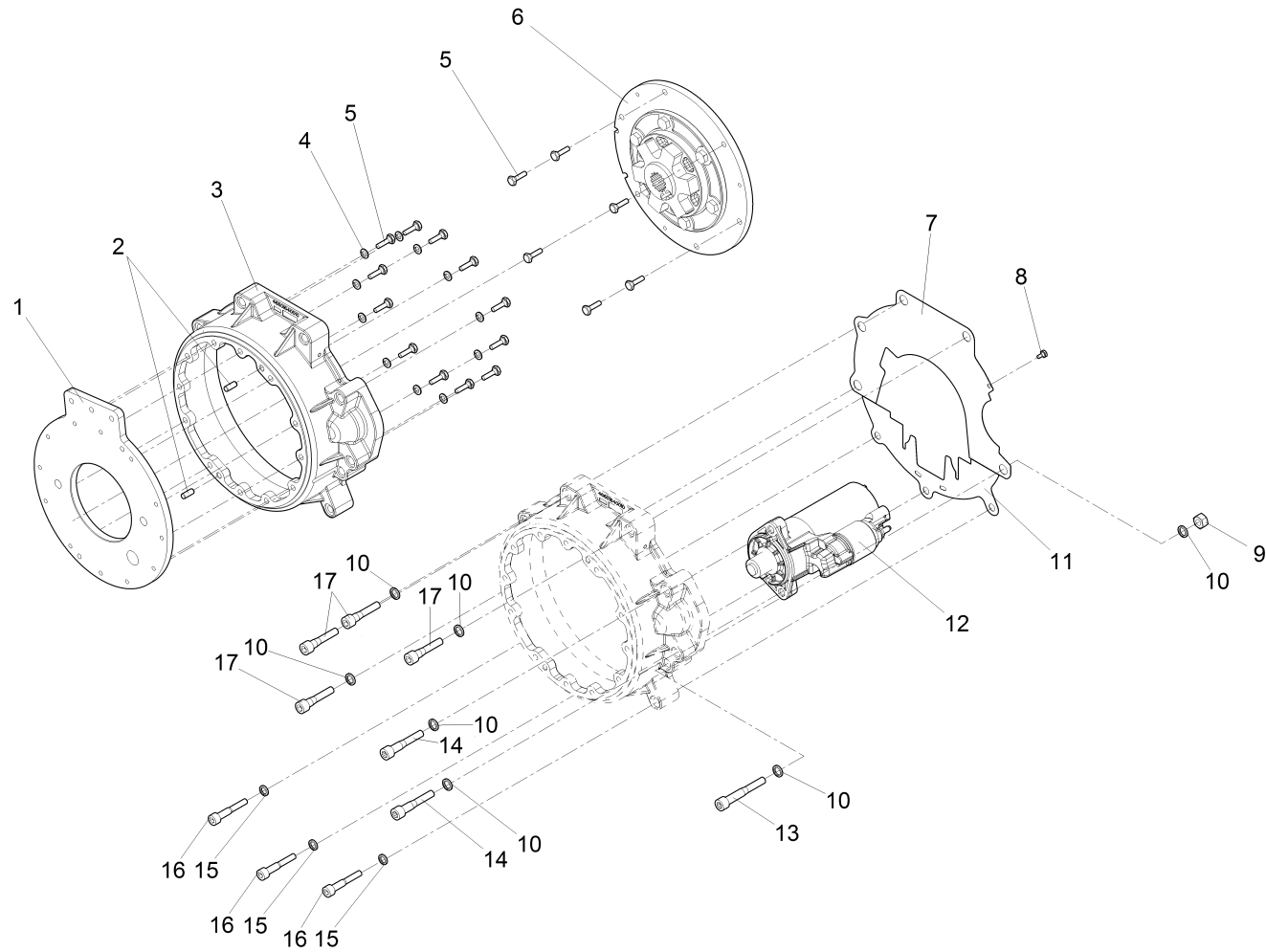
Hydraulikpumpe - Fahrpumpe / /

Pos.	Best. Nr. PN Ref.No.	Stk k. Qty. Qté.	Bezeichnung	Einh eit	Description	Unit Designation	Abmessungen Unité Measurement Mesurage	DIN / ISO	Bemerkungen Remarks Remarques
1	✓ 00155830	2	6kt.Schraube	ST	Hexagon screw	PC Vis à 6 pans	PCE M12x35-10.9 A3G	DIN 933	
2	✓ 00875950	2	Sperrkantscheibe	ST	Washer	PC Rondelle	PCE SKM-12-dacromet.		
3	---	1	Ersatzteil auf Anfrage		Spare part on request	Pièce de rechange sur demande			96726492 Pumpenhalter rechts
4	✓ 00042740	2	6kt.Schraube	ST	Hex.bolt	PC Vis à 6 pans	PCE M16x50-8.8 A3G	DIN 933	
5	✓ 00053790	2	Scheibe	ST	Washer	PC Washer	PCE A17-140HV-St A2G	DIN 125	
6	✓ 01490150	1	Fahrpumpe	ST	Drive pump	PC Pompe de commande	PCE		
7	✓ 01494940	1	Steuergerät	ST	Control unit	PC Unité de commande	PCE f. A10VG63		
8	✓ 01495000	1	Proportionalmagnet	ST	Pressure balance valve	PC Regulateur de pression	PCE GRCY037N54L17-00 1-12V AG		
9	✓ 01495110	1	Dichtungssatz	ST	Gasket kit	PC Kit de joints plads	PCE A4VG28-71EPHDDA EZ&		
10	---	1	Ersatzteil auf Anfrage		Spare part on request	Pièce de rechange sur demande			96726336 Halter
11	✓ 00740290	3	Sperrkantscheibe	ST	Detent edged washer	PC Detent edged washer	PCE SKM-10		
12	✓ 00132880	1	6kt.Mutter	ST	Hex. Nut	PC Écrou à 6 pans	PCE M10-10 A3G	DIN 985	
13	---	1	Ersatzteil auf Anfrage		Spare part on request	Pièce de rechange sur demande			96724141 Träger
14	✓ 00740270	2	Zylinderschraube	ST	Cylinder head screw	PC Vis de cylindre	PCE M10x70-8.8 A3G	DIN 912	
15	✓ 00959260	3	6kt.Schraube	ST	Hex.bolt	PC Vis à 6 pans	PCE M10x30 W151-90-flZnnc		
16	---	1	Ersatzteil auf Anfrage		Spare part on request	Pièce de rechange sur demande			90840414 Pumpenhalter links
17	✓ 01492110	1	gerade Verschraubung	ST	Straight screw connection	PC Embout rectiligne	PCE S6 M12x1,5-N1		
18	✓ 01490140	1	Hydraulikpumpe	ST	Hydraulic pump	PC Pompe hydraulique	PCE		

Riemenschutz / Belt guard / Protège-courroie

Pos.	Best. Nr. PN Ref.No.	Stk. k. Qty. Qté.	Bezeichnung	Einh. eit	Description	Unit Designation	Abmessungen Unité Measurement Mesurage	DIN / ISO	Bemerkungen Remarks Remarques
1	✓ 00053100	2	6kt.Schraube	ST	Hexagon screw	PC Vis à 6 pans	PCE M8x25-8.8 A2G	DIN 933	
2	✓ 00053750	2	Scheibe	ST	Washer	PC Washer	PCE A8,4-140HV-St A2G	DIN 125	
3	✓ 69030625	1	Halter Platte RS	ST		PC	PCE		
4	✓ 69030569	1	Platte Riemenschutz	ST	Plate belt protection	PC Plate belt protection	PCE		
5	✓ 00552300	5	Linsenschraube	ST	Fillister-head screw	PC Vis de lentille	PCE M5X8-4.8-H A2G	DIN 7985	

Glocke mit Anlasser / Clutch bell - starter motor / Clutch bell - starter motor



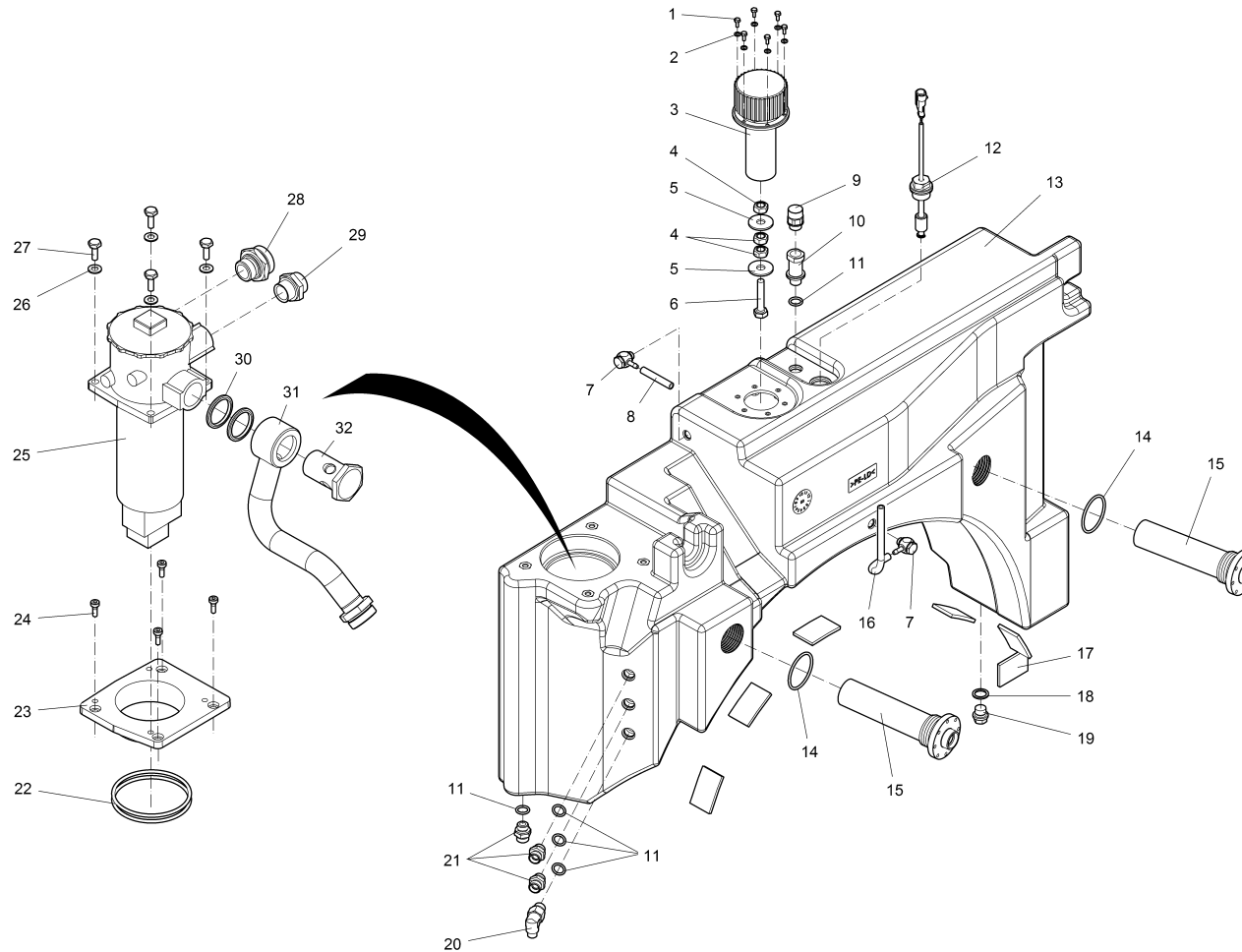
Glocke mit Anlasser / Clutch bell - starter motor / Clutch bell - starter motor

Pos.	Best. Nr. PN Ref.No.	Stk k. Qty. Qté.	Bezeichnung	Einh eit	Description	Unit Designation	Abmessungen Unité Measurement Mesurage	DIN / ISO	Bemerkungen Remarks Remarques
1	---	1	Ersatzteil auf Anfrage		Spare part on request	Pièce de rechange sur demande			90833971 Anschlussplatte
2	✓ 01492120	2	Zylinderstift	ST	Straight pin	PC Goupille de cylindre	PCE 8m6x20	DIN 6325	
3	---	1	Ersatzteil auf Anfrage		Spare part on request	Pièce de rechange sur demande			90646746 Schwungradgehäusefl ansch
4	✓ 00053410	12	Federring	ST	Spring ring	PC Rondelle de ressort	PCE A8-MP-VERZ., W-Chrom.	DIN 128	
5	✓ 00135010	18	6kt.Schraube	ST	Hex.bolt	PC Vis à 6 pans	PCE M8x25-10.9	DIN 933	
6	✓ 01491660	1	Kupplung	ST	Clutch	PC Embrayage	PCE		
7	✓ 69024679	1	Abdeckblech oben	ST	Cover plate top	PC	PCE		
8	✓ 00025260	1	6kt.Schraube	ST	Hexagon screw	PC Vis à 6 pans	PCE M6x10-8.8 A2G	DIN 933	
9	✓ 00053370	1	6kt.Mutter	ST	Hex. Nut	PC Écrou à 6 pans	PCE M12-8 A3G	DIN 934	
10	✓ 00127680	8	Federring	ST	Spring ring	PC Rondelle de ressort	PCE 12 A3G	DIN 7980	
11	✓ 69024678	1	Abdeckblech unten	ST	Cover plate	PC	PCE		
12	✓ 01490690	1	Starter	ST	Starter	PC Demarreur	PCE		
13	✓ 01019900	1	Zyl.Schraube	ST	Socket head screw	PC	PCE M12x80-8.8 A2G	DIN 912	
14	✓ 00508360	2	Zyl.Schraube	ST	socket head screw	PC	PCE M12x65-8.8 A3G	DIN 912	
15	✓ 00137470	3	Federring	ST	Spring ring	PC Rondelle de ressort	PCE 10 A3G	DIN 7980	
16	✓ 01227670	3	Zyl.Schraube	ST	Socket head screw	PC Vis cylindre	PCE M10x60-8.8 A3G	ISO 4762	
17	✓ 01492100	4	Zylinderschraube	ST	Socket head screw	PC Vis cylindrique	PCE M12X55-8.8 A2G	ISO 4762	

Hydraulik Hinterwagen / /

Pos.	Best. Nr. PN Ref.No.	Stc k. Qty. Qté.	Bezeichnung	Einh eit	Description	Unit Designation	Abmessungen Unité Measurement Mesurage	DIN / ISO	Bemerkungen Remarks Remarques
	✓ 03015210		Hydrauliköltank, kpl.	ST	Hydraulic oil tank	PC	Réservoir de huile hydraulique	PCE	Seite/Page 183

Hydrauliköltank, kpl. / Hydraulic oil tank / Réservoir de huile hydraulique



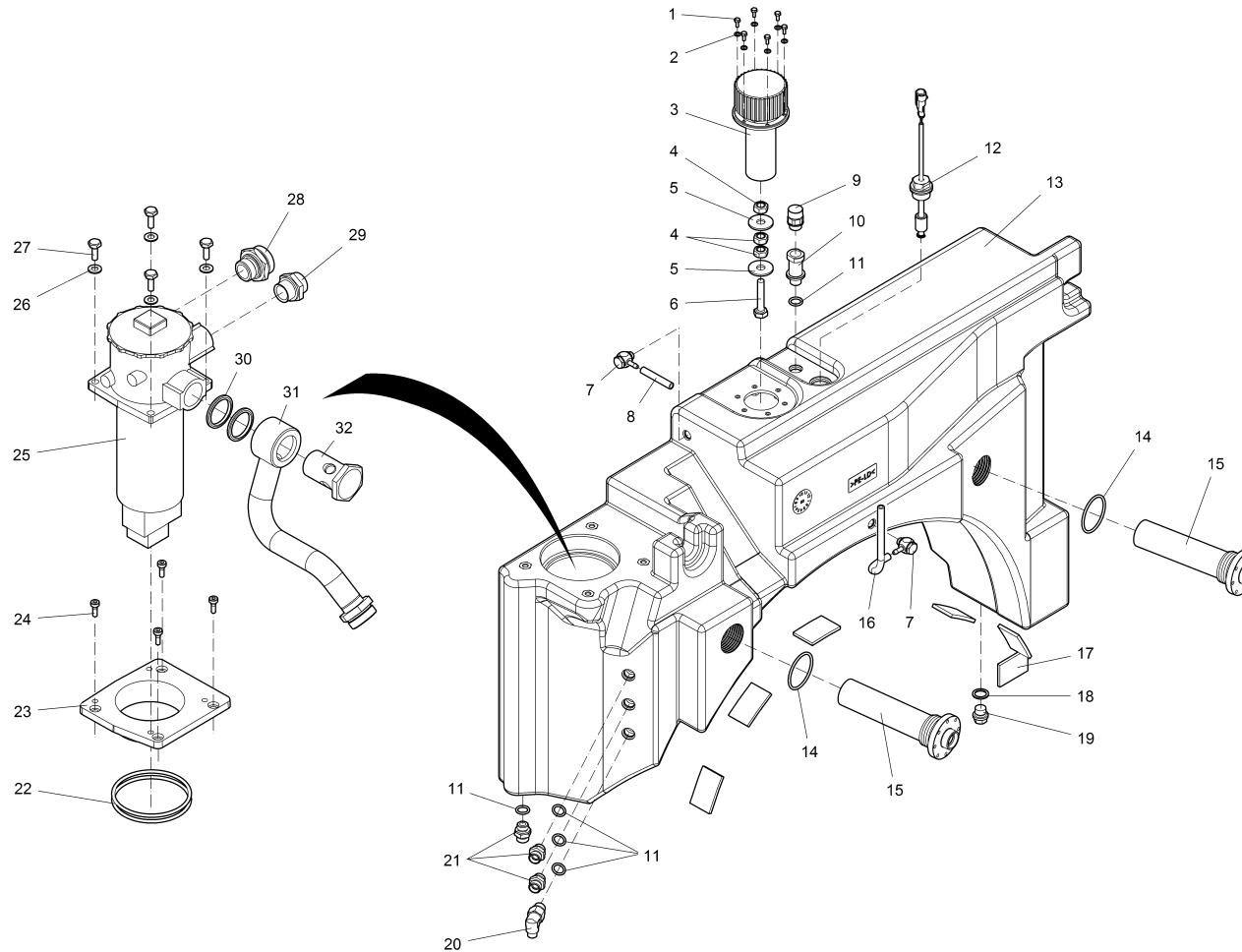
Hydrauliköltank, kpl. / Hydraulic oil tank / Réservoir de huile hydraulique

Pos.	Best. Nr. PN Ref.No.	Stk k. Qty. Qté.	Bezeichnung	Einh eit	Description	Unit Designation	Abmessungen Unité Measurement Mesurage	DIN / ISO	Bemerkungen Remarks Remarques
1	✓ 00054680	6	6kt.Schraube	ST	Hex.bolt	PC Vis à 6 pans	PCE M5x10-8.8 A2G	DIN 933	
2	✓ 00054170	6	Federring	ST	Spring ring	PC Rondelle de ressort	PCE A5-MP-Verz., W-Chrom.	DIN 128	
3	---	1	Ersatzteil auf Anfrage		Spare part on request	Pièce de rechange sur demande			90846817 Einfüllfilter mit Druckentlüftung
4	✓ 00053370	3	6kt.Mutter	ST	Hex. Nut	PC Écrou à 6 pans	PCE M12-8 A3G	DIN 934	
5	✓ 00132610	2	Scheibe	ST	Washer	PC Washer	PCE 13-140HV-St A3G	DIN 9021	
6	✓ 00155770	1	6kt.Schraube	ST	Hex.bolt	PC Vis à 6 pans	PCE M12x55-8.8 A3G	DIN 933	
7	✓ 01064880	2	Schwenktülle	ST	Sleeve	PC Douille	PCE		
8	✓ 01064890	0, 060	Schlauch	M	Hose	M Tuyau	M 6x2x88		
9	---	1	Ersatzteil auf Anfrage		Spare part on request	Pièce de rechange sur demande			90846668 Entlüftungsfilter
10	---	1	Ersatzteil auf Anfrage		Spare part on request	Pièce de rechange sur demande			90846809 Verschraubung für Be-u. Entlüfter
11	✓ 01110760	5	O-Ring Öl-u.Kraftst.	ST	O-ring oil and fuel	PC Joint circulaire	PCE 15x3 90 Shore		
12	---	1	Ersatzteil auf Anfrage		Spare part on request	Pièce de rechange sur demande			90846791 Niveaugeber
13	---	1	Ersatzteil auf Anfrage		Spare part on request	Pièce de rechange sur demande			96725346 Hydrauliktank
14	✓ 00558400	2	O-Ring	ST	O-ring	PC Joint circulaire	PCE 3,53x53,57 70 Shore A		
15	✓ 01075730	2	Filter, vollst.	ST	Filter	PC Filtre	PCE		
16	✓ 01064890	0, 210	Schlauch	M	Hose	M Tuyau	M 6x2x88		
17	✓ 01090540	6	Unterlage	ST	Base plate	PC Plaque	PCE		
18	✓ 01063590	1	Scheibe	ST	Washer	PC Rondelle	PCE		
19	✓ 00077890	1	Verschluss-Schraube	ST	Screw plug	PC Vis de fermeture	PCE M18x1.5-St A3G	DIN 910	

Index: 03015210

185

Hydrauliköltank, kpl. / Hydraulic oil tank / Réservoir de huile hydraulique



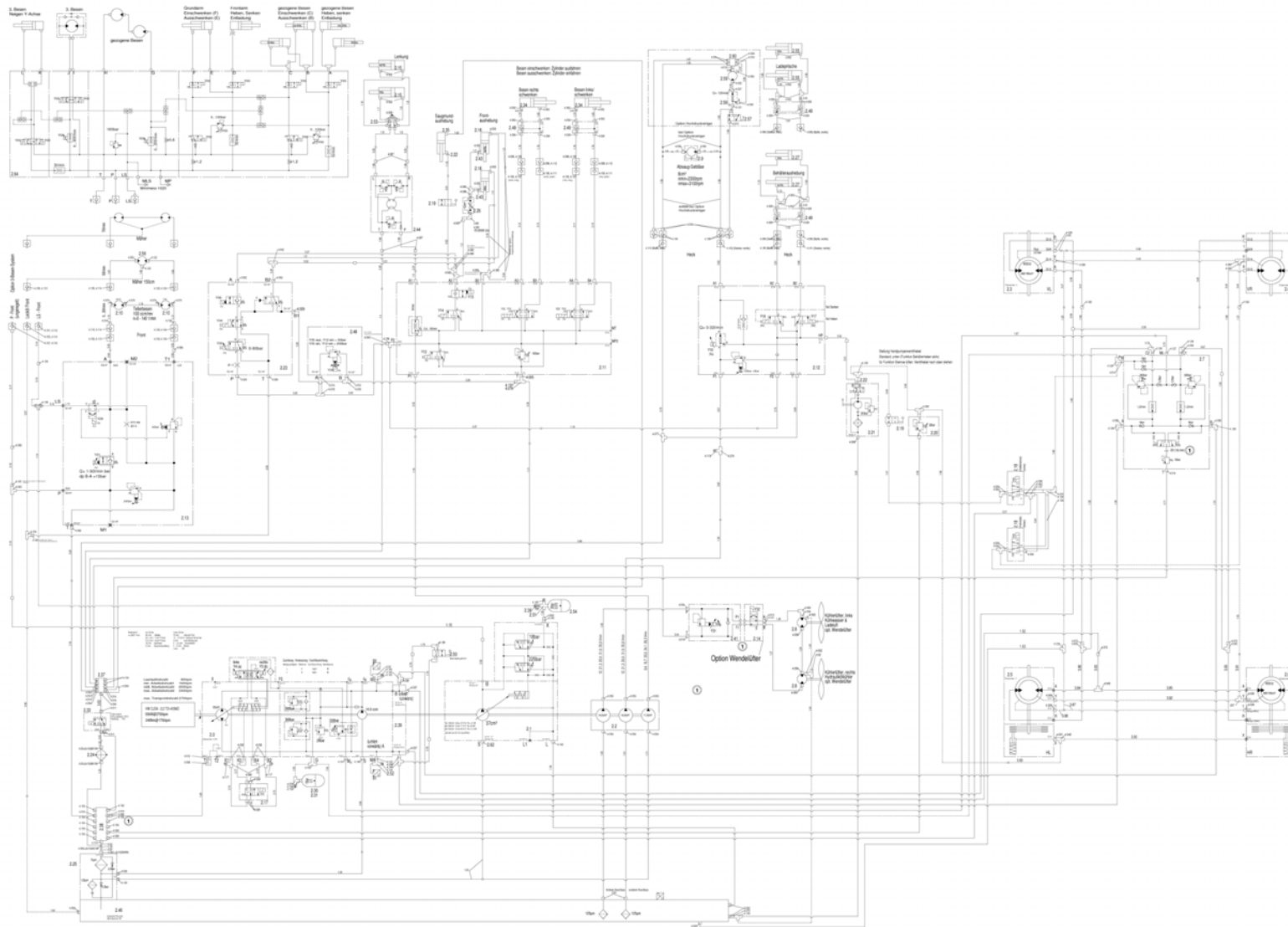
Hydrauliköltank, kpl. / Hydraulic oil tank / Réservoir de huile hydraulique

Pos.	Best. Nr. PN Ref.No.	Stk. Qty. Qté.	Bezeichnung	Einheit	Description	Unit Designation	Abmessungen Unité Measurement Mesurage	DIN / ISO	Bemerkungen Remarks Remarques
20	---	1	Ersatzteil auf Anfrage		Spare part on request				18349035 Einstell-W-Verschraubung
21	✓ 00048280	3	Gerade-Verschraubung	ST	Straight screw connection	PC Embout rectiligne	PCE L12 A3G		
22	---	2	Ersatzteil auf Anfrage		Spare part on request				15286966 O-Ring
23	---	1	Ersatzteil auf Anfrage		Spare part on request				90845777 Flansch
24	✓ 00124290	4	Zylinderschraube	ST	Cylinder head screw	PC Vis de cylindre	PCE M8X20-8.8 A2G	DIN 6912	
25	✓ 01493210	1	Rücklauf Saugfilter	ST	Return filter	PC Cartouche de filtre hydraulique	PCE		
26	✓ 00053760	4	Scheibe	ST	Washer	PC Washer	PCE A10,5-140HV-St A2G	DIN 125	
27	✓ 00053310	4	6kt.Schraube	ST	Hexagon screw	PC Vis à 6 pans	PCE M10x25 8.8 A3G	DIN 933	
28	---	1	Ersatzteil auf Anfrage		Spare part on request				18368761 ger. Verschraubung
29	✓ 00048290	1	Gerade-Verschraubung	ST	Straight screw connection	PC Embout rectiligne	PCE L28 A3G		
30	---	2	Ersatzteil auf Anfrage		Spare part on request				15268006 Usit-Ring
31	✓ 03016770	1	Hydraulikrohr	ST	Hydraulic pipe	PC Tube hydraulique	PCE		
32	---	1	Ersatzteil auf Anfrage		Spare part on request				90832395 Hohlschraube

Hydraulikplan / Hydraulic plan / Plan hydraulique

Pos.	Best. Nr. PN Ref.No.	Stc k. Qty. Qté.	Bezeichnung	Ein- heit	Description	Unit Designation	Abmessungen Unité Measurement Mesurage	DIN / ISO	Bemerkungen Remarks Remarques
			Hydraulikplan Komponenten		Hydraulic plan	Plan hidraulique		Seite/Page	189
			Hydraulikplan Schläuche		Hydraulic plan hoses	Plan hydraulique tuyau		Seite/Page	222
			Hydraulikplan Rohrleitungen		Hydraulic plan tubing	Plan hydraulique tuyautage		Seite/Page	232
			Hydraulikplan Verschraubungen		Hydraulic plan couplings	Plan hydraulique vissage		Seite/Page	244

Hydraulikplan Komponenten / Hydraulic plan / Plan hidraulique



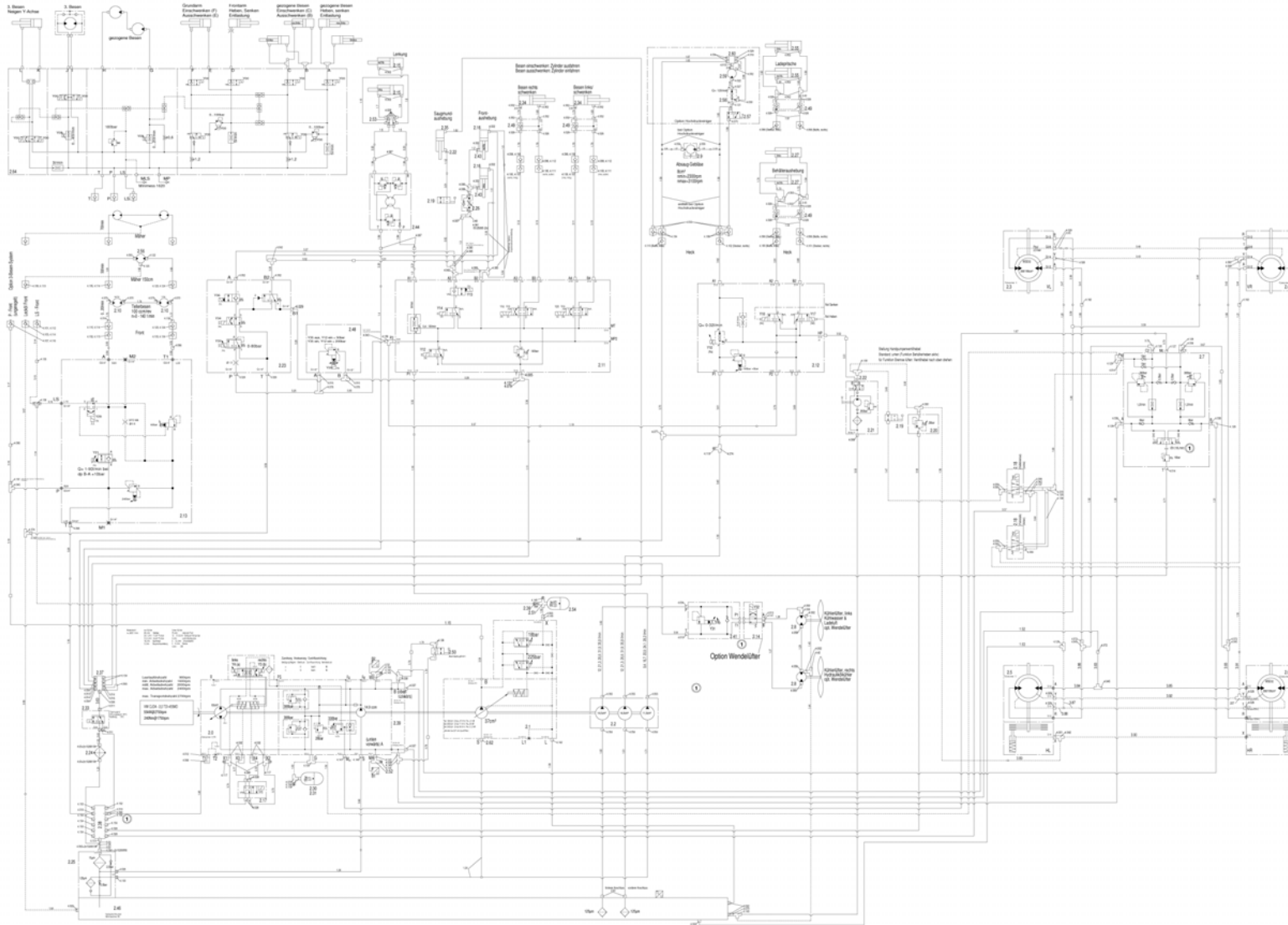
Hydraulikplan Komponenten / Hydraulic plan / Plan hidraulique

Pos.	Best. Nr. PN Ref.No.	Stk k. Qty. Qté.	Bezeichnung	Einh eit	Description	Unit Designation	Abmessungen Unité Measurement Mesurage	DIN / ISO	Bemerkungen Remarks Remarques
2.0	✓ 01490150	1	Fahrpumpe	ST	Drive pump	PC Pompe de commande	PCE		2.0
2.1	✓ 01490140	1	Hydraulikpumpe	ST	Hydraulic pump	PC Pompe hydraulique	PCE		2.1
2.2	✓ 01491830	1	Zahnradpumpe	ST	Geared pump	PC Pompe à engrenages	PCE 3-fach 14-14-11		
2.3	✓ 01490120	1	Radmotor VR	ST	Wheel motor front R.H.	PC Moteur de roue avant à droite	PCE		
2.4	✓ 01490010	1	Radmotor VL	ST	Wheel motor front L.H.	PC Moteur de roue avant à gauche	PCE		
2.5	✓ 01490340	1	Radmotor HR	ST	Wheel motor rear R.H.	PC Moteur de roue arrière à droite	PCE		
2.6	✓ 01490230	1	Radmotor HL	ST	Wheel motor rear L.H.	PC Moteur de roue arrière à gauche	PCE		
2.7	✓ 01490110	1	HET-Block	ST	Hydraulic block	PC Bloc de commande hydraulique	PCE		
2.8	✓ 01490040	2	Zahnradmotor	ST	Gear wheel motor	PC Moteur à engrenage	PCE SNM2NN/8		
2.9	✓ 01493260	1	Zahnradmotor	ST	Gear wheel motor	PC Moteur à engrenage	PCE PLM20.8D555B2LB CBENELCV8AV		
2.10	✓ 01081550	2	Hydraulikmotor	ST	Hydraulic motor	PC Hydraulic motor	PCE OMR 100		
2.11	✓ 01493420	1	Steuerblock Vorderwagen	ST	Valve manifold front car	PC Bloc de commande hydraulique châssis d'avant	PCE		
2.12	✓ 01492980	1	Steuerblock Gebläse Behälter	ST	Valve manifold	PC Bloc de commande hydraulique	PCE		
2.13	✓ 01493870	1	Steuerblock rotatorisch Front	ST	Control block	PC Bloc de commande hydraulique	PCE		
2.14	✓ 01491640	1	Steuerung Wendelüfter	ST	Controller	PC Unité de commande	PCE		
2.15	✓ 01490030	2	Lenkzylinder	ST	Steering cylinder	PC Cylindre direction	PCE		

Index: 91032003-01

191

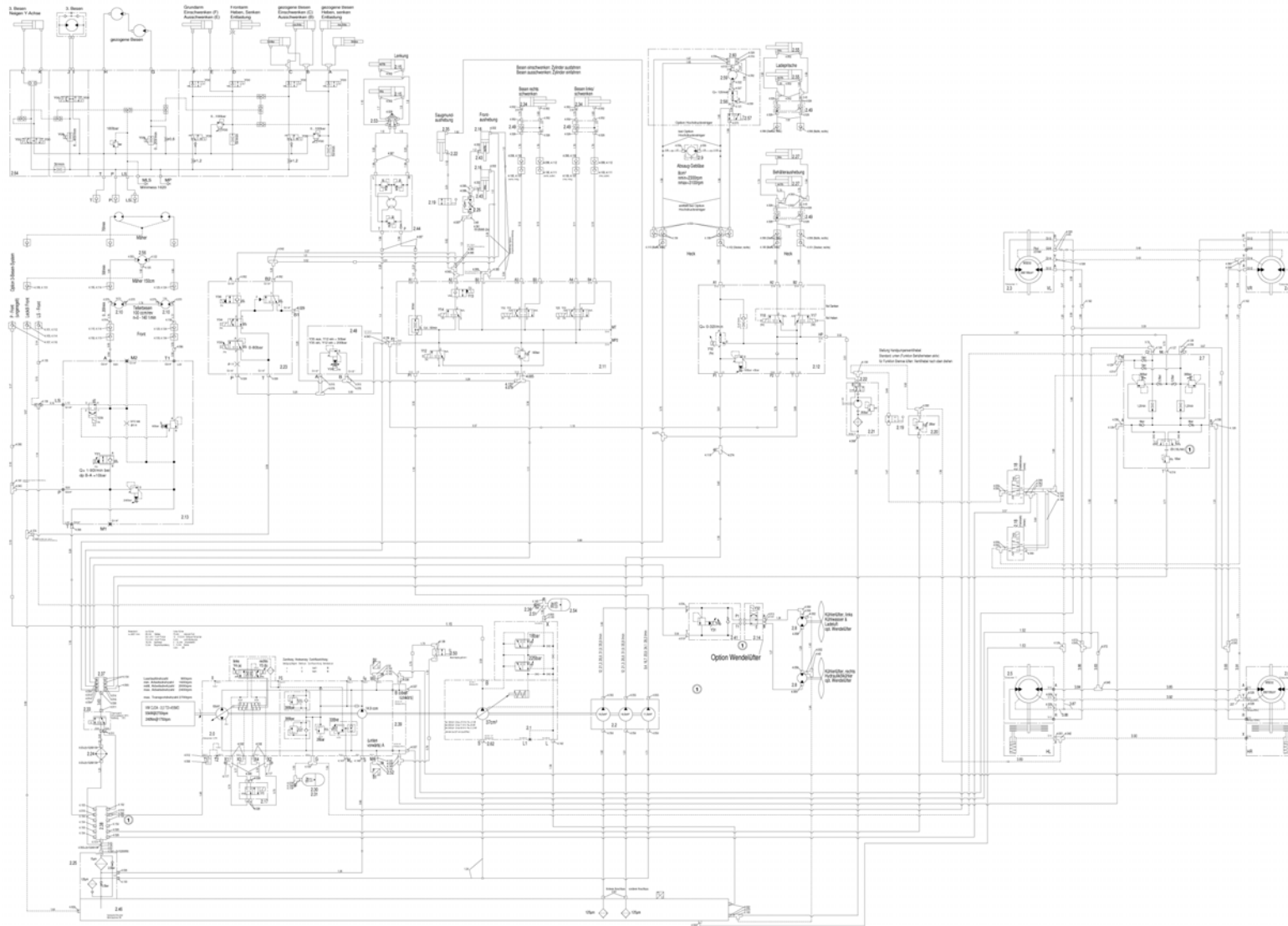
Hydraulikplan Komponenten / Hydraulic plan / Plan hidraulique



Hydraulikplan Komponenten / Hydraulic plan / Plan hidraulique

Pos.	Best. Nr. PN Ref.No.	Stk. k. Qty. Qté.	Bezeichnung	Einh. eit	Description	Unit Designation	Abmessungen Unité Measurement Mesurage	DIN / ISO	Bemerkungen Remarks Remarques
2.16	✓ 01490780	2	Hubzylinder	ST	Remote cylinder	PC	Cylindre de levage	PCE	
2.17	✓ 01490050	1	4/2-Wegeventil	ST	Directional control valve	PC	Distributeur à commande par déplacement	PCE	
2.18	✓ 01490090	2	3/2-Wegeventil	ST	Directional control valve	PC	Distributeur à commande par déplacement	PCE	
2.19	✓ 01492650	2	Kugelhahn	ST	Ball cock	PC	Robinet à boule	PCE BKH DN6	
2.20	✓ 01490100	1	Druckbegrenzungsventil	ST	Pressure relief valve	PC	Papillon à pression limitation	PCE	
2.21	✓ 01053180	1	Hydr. Handpumpe	ST	Hydraulic manuel pump	PC	Pomp a main d'hydraulique	PCE	
2.22	✓ 01494430	1	Blende	ST	Screen	PC	Bandeau	PCE	
2.23	✓ 01165390	1	Zusatzsteuerblock	ST	Valve manifold	PC	Bloc hydraulique	PCE	
2.24	✓ 01490590	1	Hydraulikölkühler	ST	Hydraulic oil cooler	PC	Refroidisseur de huile hydraulique	PCE	
2.25	✓ 01493210	1	Rücklauf Saugfilter	ST	Return filter	PC	Cartouche de filtre hydraulique	PCE	
2.26	✓ 01490020	1	Drossel-Rückschlagventil	ST	Back-pressure valve	PC	Clapet non-retour	PCE DRV-08	
2.27	✓ 01493270	2	Hydraulikzylinder	ST	Hydraulic cylinder	PC	Cylindre hydraulique	PCE	
2.30	✓ 01010460	1	Hydropneumatischer Membranspeicher	ST	Accumulator	PC	Magasin de butee	PCE	
2.31	✓ 01010470	1	Befestigungsschelle	ST	Clamp	PC	Collier	PCE	
2.33	✓ 01471420	1	Öl-Temperaturregler	ST	Oil thermo regulator	PC	Regulateur thermique de huile	PCE X1.241	
2.34	✓ 01471040	2	Hydraulikzylinder	ST	Hydraulic cylinder	PC	Cylindre hydraulique	PCE	
2.35	✓ 01491180	1	Hydraulikzylinder	ST	Hydraulic cylinder	PC	Cylindre hydraulique	PCE	
2.36	✓ 01092100	2	Rückschlagventil	ST	Holding valve	PC	Clapet non-retour	PCE L10	

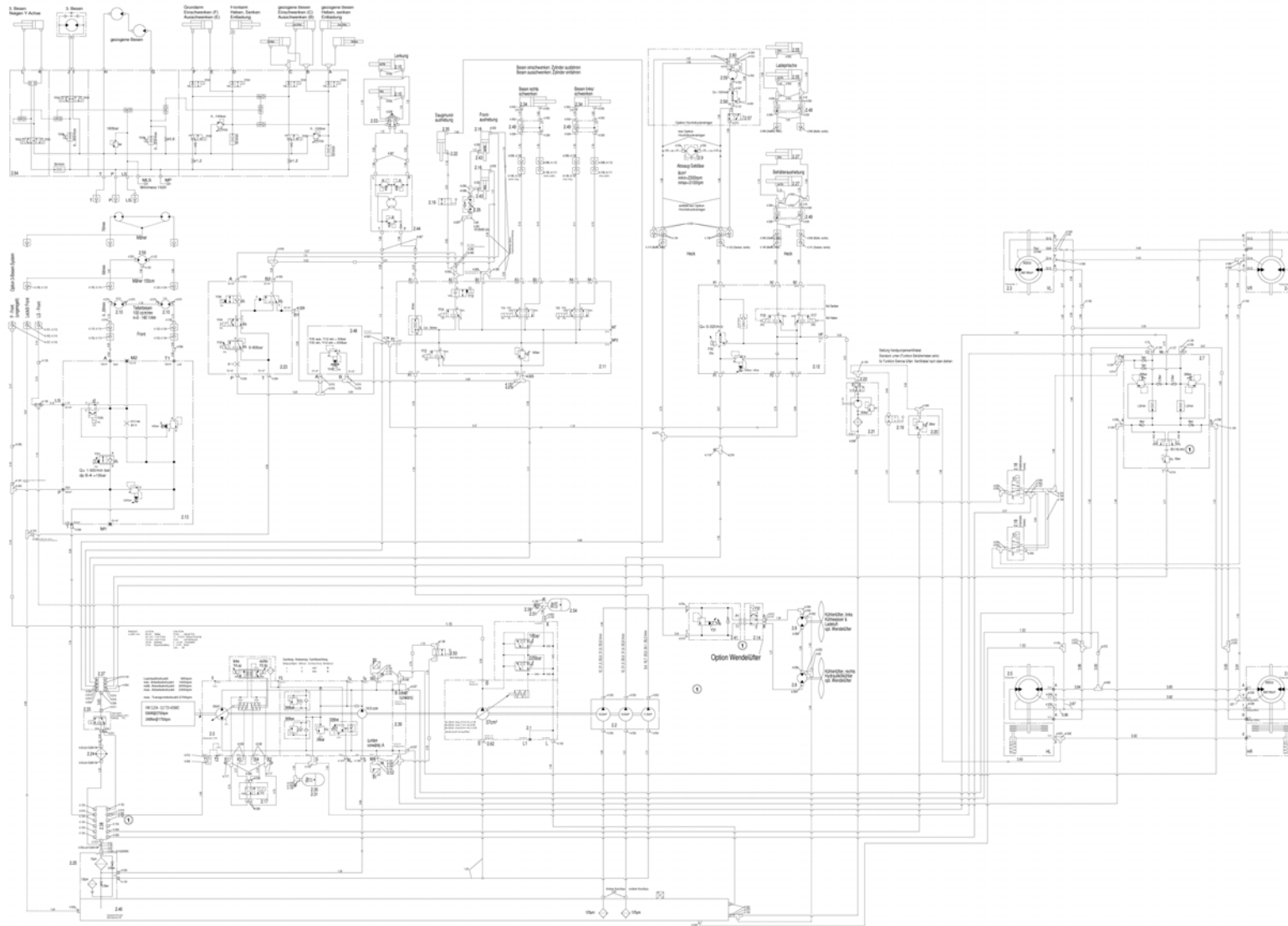
Hydraulikplan Komponenten / Hydraulic plan / Plan hidraulique



Hydraulikplan Komponenten / Hydraulic plan / Plan hidraulique

Pos.	Best. Nr. PN Ref.No.	Stk. k. Qty. Qté.	Bezeichnung	Einh. eit	Description	Unit	Designation	Abmessungen Unité Measurement Mesurage	DIN / ISO	Bemerkungen Remarks Remarques
2.37	✓ 01494440	1	Rücklaufsammler	ST	Return collection drain	PC	Bloc de retour	PCE		
2.38	✓ 01494510	1	Rücklaufsammler	ST	Return collection drain	PC	Bloc de retour	PCE		
2.39	---	1	Ersatzteil auf Anfrage		Spare part on request		Pièce de rechange sur demande			90842337 Block
2.41	✓ 01491630	1	Steuerblock Lüfterantrieb	ST	Valve manifold	PC	command'hydraulique	PCE		
2.43	✓ 00538160	3	Scheibe	ST	Washer	PC	Rondelle	PCE		
2.44	✓ 01141210	1	Lenkeinheit	ST	Steering unit	PC		PCE	OSPM 80ON 150L0182	
2.46	✓ 03015210	1	Hydrauliköltank, kpl.	ST	Hydraulic oil tank	PC	Réservoir de huile hydraulique	PCE		
2.48	✓ 01493130	1	Druckbegrenzungsventil m. Gehäuse	ST	Pressure relief valve	PC	Papillon à pression limitation	PCE		
2.49	✓ 01111000	3	Entsperrbares Rückschlagventil	ST	Back-pressure valve	PC	Clapet antiretour déverrouillable	PCE		
2.50	✓ 01492870	1	Kugelhahn	ST	Ball cock	PC	Robinet à boule	PCE	BKH 6 S	
2.51	---	1	Ersatzteil auf Anfrage		Spare part on request		Pièce de rechange sur demande			90847047 Verbindungsstück
2.52	✓ 01492580	2	Messanschluss-Adapter	ST	Measurement connection adapter	PC	Raccord d'adaption de mesurage	PCE		
2.53	---	1	Ersatzteil auf Anfrage		Spare part on request		Pièce de rechange sur demande			90842998 Verteiler
2.54	✓ 01492630	1	Membranspeicher	ST	Membrane reservoir	PC	Mémoire de membrane	PCE		
2.55	✓ 01473080	2	Kippzylinder	ST	Tip cylinder	PC	Cylindre à bascule	PCE		
2.56	✓ 01144500	1	Zahnradmotor	ST	gear wheel motor	PC		PCE	SNM2/17 CO02	
2.57	✓ 01473640	1	3-Wege-Kugelhahn	ST	Ball valve	PC	Robinet à bille, 3 voies	PCE	18L	

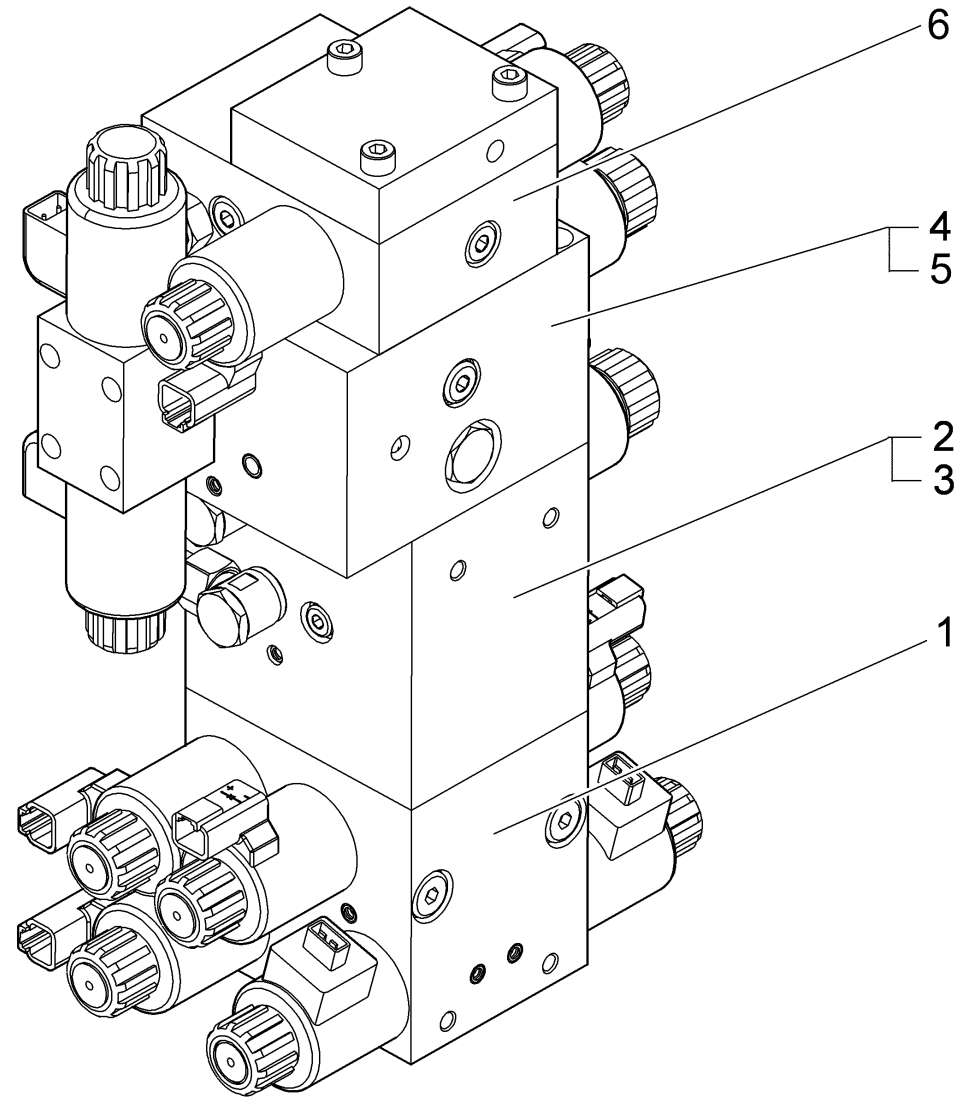
Hydraulikplan Komponenten / Hydraulic plan / Plan hidraulique



Hydraulikplan Komponenten / Hydraulic plan / Plan hidraulique

Pos.	Best. Nr. PN Ref.No.	Stk k. Qty. Qté.	Bezeichnung	Einh eit	Description	Unit Designation	Abmessungen Unité Measurement Mesurage	DIN / ISO	Bemerkungen Remarks Remarques
2.58	✓ 01473720	1	Stromregelventil	ST	Current regulator	PC Régulateur de débit	PCE MTKA16-2M22		
2.59	✓ 03009220	1	Hochdruckpumpeneinheit	ST	High pressure pump unit	PC Unité de pompe anticyclonique	PCE		
2.60	✓ 03014250	1	Sammler	ST	Collection drain	PC Collecteur	PCE		
2.61	✓ 00870280	2	Blende	ST	Screen	PC Bandeau	PCE		
2.62	---	1	Ersatzteil auf Anfrage		Spare part on request	Pièce de rechange sur demande			90841149 Verbindungselement RK 31/38 CEL SFL3
2.63	✓ 01075730		Filter, vollst.	ST	Filter	PC Filtre	PCE		
2.64	✓ 01224850	1	Ventilsteuerblock Kehreinheit 3-Besen-System	ST	Valve manifold sweeping unit 3-broom-system	PC Bloc hydraulique unité d' balayage d' système à trois balais	PCE	Seite/Page 198	

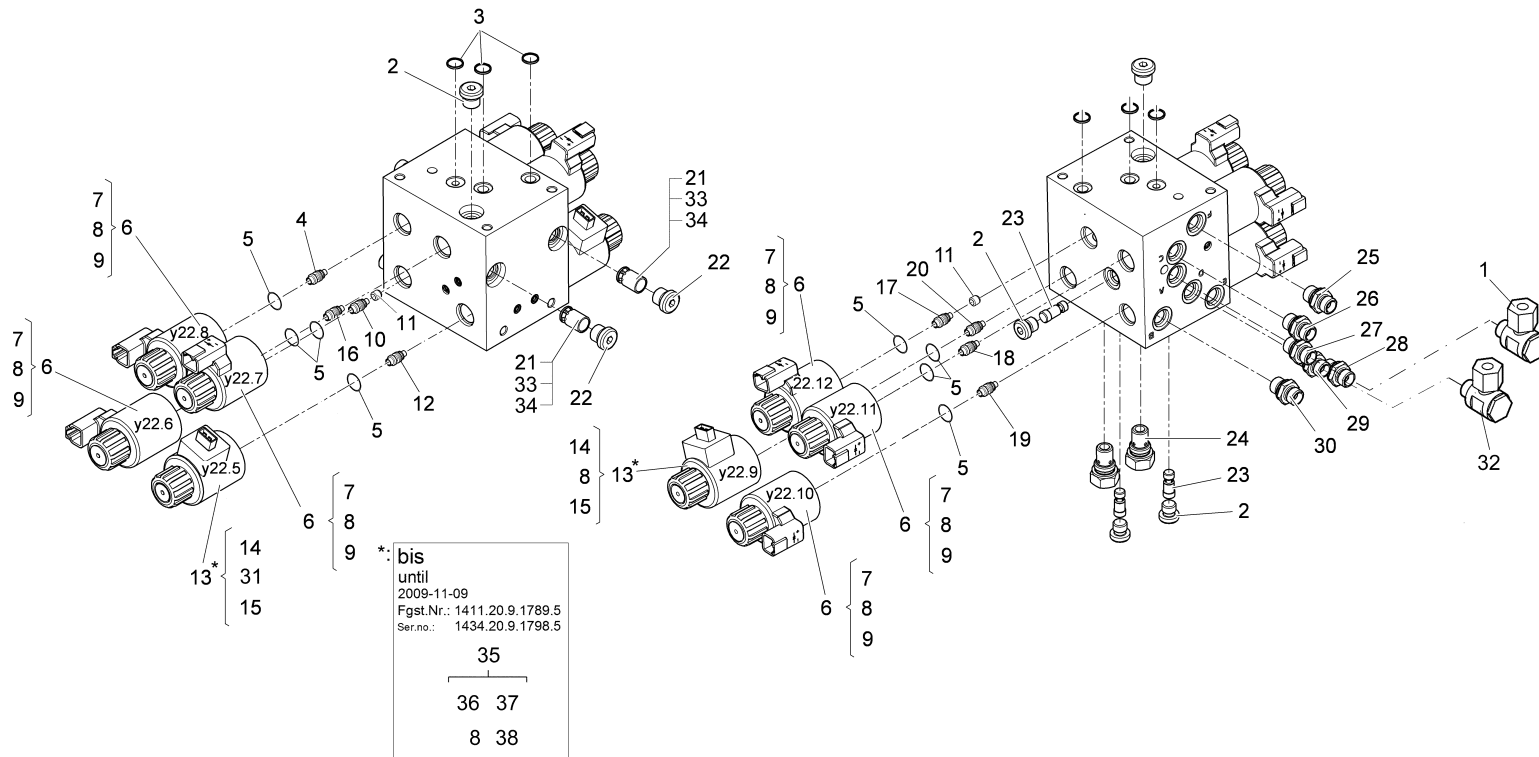
Ventilsteuerblock Kehreinheit 3-Besen-System / Valve manifold sweeping unit 3-broom-system / Bloc hydraulique unité d' balayage d' système à trois balais



Ventilsteuerblock Kehreinheit 3-Besen-System / Valve manifold sweeping unit 3-broom-system / Bloc hydraulique unité d' balayage d' système à trois balais

Pos.	Best. Nr. PN Ref.No.	Stc k. Qty. Qté.	Bezeichnung	Einh eit	Description	Unit Designation	Abmessungen Unité Measurement Mesurage	DIN / ISO	Bemerkungen Remarks Remarques
1	✓ 0055.153.4		Steuerblock #1	ST	Valve manifold #1	PC Bloc hydraulique #1	PCE	Seite/Page	200
2	✓ 0109 864.0		Steuerblock #3	ST	Valve manifold #3	PC Bloc hydraulique #3	PCE	Seite/Page	206
3	✓ 1799 722.0		Steuerblock #3	ST	Valve manifold #3	PC Bloc hydraulique #3	PCE	Seite/Page	210
4	✓ 0109 866.0		Ventilblock	ST	Valve block	PC Bloc hydraulique	PCE	Seite/Page	214
5	✓ 1799 723.0		Ventilblock	ST	Valve block	PC Bloc hydraulique	PCE	Seite/Page	216
6	✓ 0055 293.0		Ventilscheibe	ST	Valve	PC Clapet	PCE	Seite/Page	218

Steuerblock #1 / Valve manifold #1 / Bloc hydraulique #1



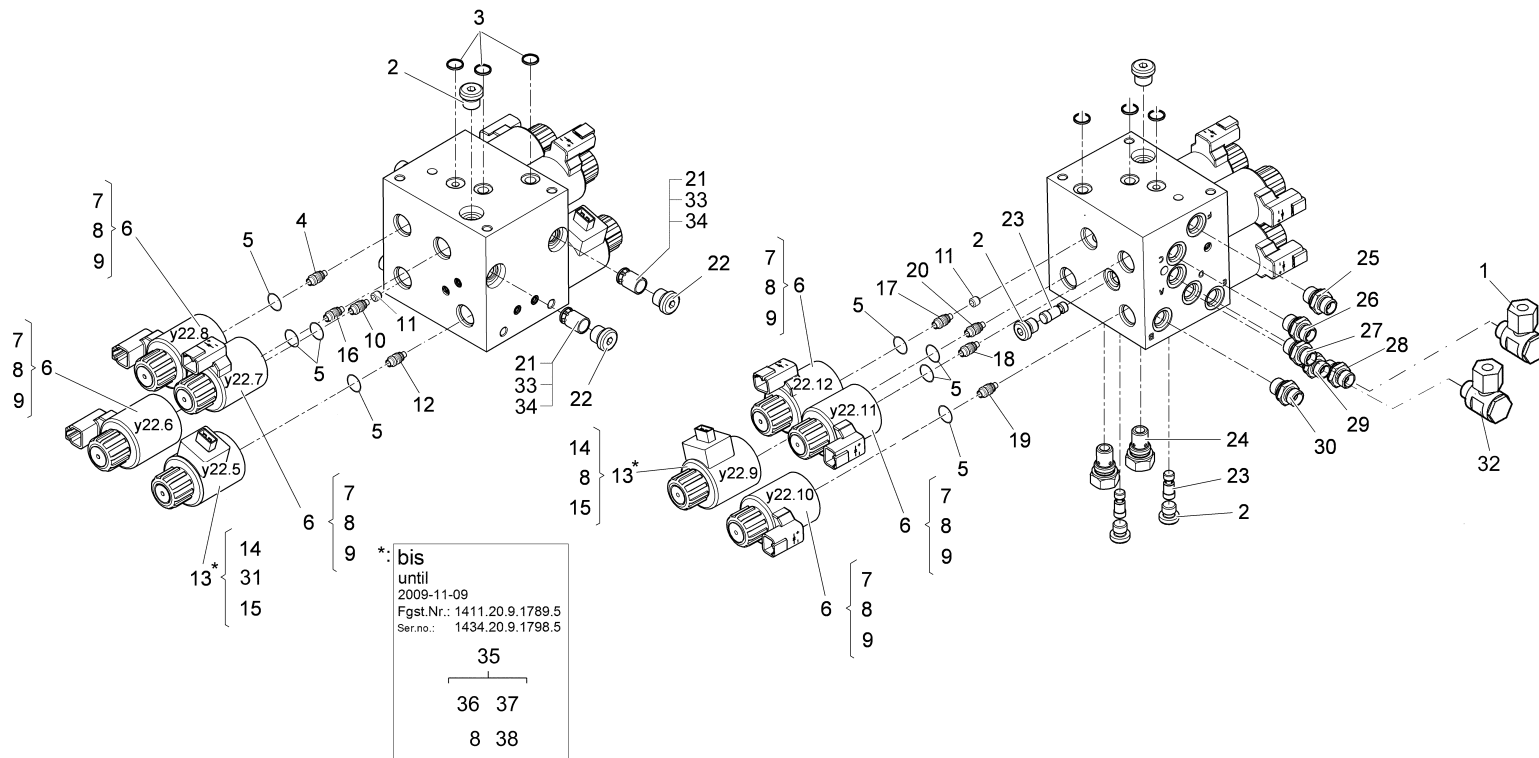
Steuerblock #1 / Valve manifold #1 / Bloc hydraulique #1

Pos.	Best. Nr. PN Ref.No.	Stc k. Qty. Qté.	Bezeichnung	Einh eit	Description	Unit Designation	Abmessungen Unité Measurement Mesurage	DIN / ISO	Bemerkungen Remarks Remarques
1	✓ 00077960	1	Schwenk-Verschraubung	ST	Swivel joint	PC Swivel joint	PCE -df L10 M14x1,5-N1		Besen rechts heben, senken, Entlastung
2	---	4	Ersatzteil auf Anfrage		Spare part on request	Pièce de rechange sur demande			Verschlussstopfen
3	✓ 01222010	3	Quadring	ST	Ring	PC Ring	PCE 12,42x1,68		
4	✓ 01226210	1	Ventileinsatz	ST	Valve core	PC Insertion	PCE 2/2 Wege D 2.2		Y 22.8 Besen links einschwenken
5	✓ 01228050	8	Dichtscheibe	ST	Sealing disc	PC Rondelle d'étanchéité	PCE		
6	✓ 01221920	6	Hubmagnet	ST	Lifting magnet	PC Electro-aimant de levage	PCE 12V		
7	✓ 01221910	6	Spule	ST	Coil	PC Coil	PCE 12V		
8	✓ 01228080	8	Runddichtring	ST	Packing ring	PC Round sealing ring	PCE		
9	✓ 01221900	6	Mutter	ST	Nut	PC Nut	PCE		
10	✓ 01221930	1	Ventileinsatz	ST	Valve core	PC Insertion	PCE 3/2 Wege D1.8		Y 22.6 Besen links heben, senken, Entlastung
11	✓ 01221950	2	Blende	ST	Screen	PC Bandeau	PCE M6x6x1,2		
12	✓ 01227960	1	Einsatz	ST	Insert	PC Garniture	PCE D4,0 DBV		Y 22.5 DBV Besenanddruck / Entlastung links
13	✓ 01225550	2	Hubmagnet	ST	Lifting magnet	PC Electro-aimant de levage	PCE		
14	✓ 01228040	2	Magnetspule	ST	Solenoid coil	PC Bobine	PCE		
15	---	2	Ersatzteil auf Anfrage		Spare part on request	Pièce de rechange sur demande			Überwurfmutter
16	✓ 01221940	1	Ventileinsatz	ST	Valve core	PC Insertion	PCE 3/2 Wege D2.2		Y 22.7 Besen links ausschwenken
17	✓ 01221940	1	Ventileinsatz	ST	Valve core	PC Insertion	PCE 3/2 Wege D2.2		Y 22.12 Besen rechts einschwenken

Index: 01227700

201

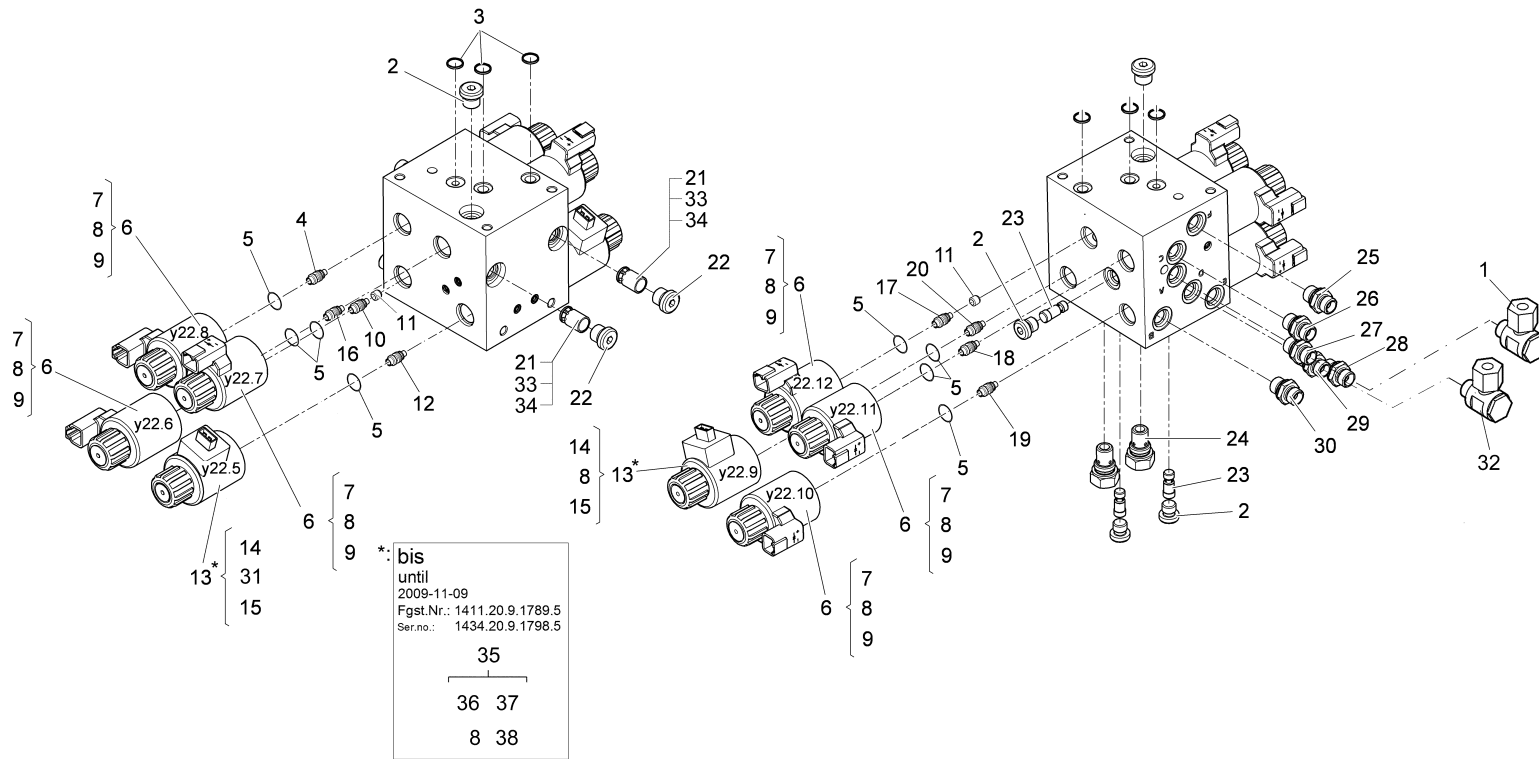
Steuerblock #1 / Valve manifold #1 / Bloc hydraulique #1



Steuerblock #1 / Valve manifold #1 / Bloc hydraulique #1

Pos.	Best. Nr. PN Ref.No.	Stc k. Qty. Qté.	Bezeichnung	Einh eit	Description	Unit Designation	Abmessungen Unité Measurement Mesurage	DIN / ISO	Bemerkungen Remarks Remarques
18	✓ 01226210	1	Ventileinsatz	ST	Valve core	PC Insertion	PCE 2/2 Wege D 2.2		Y 22.11 Besen rechts ausschwenken
19	✓ 01221930	1	Ventileinsatz	ST	Valve core	PC Insertion	PCE 3/2 Wege D1.8		Y 22.10 Besen rechts heben, senken, Entlastung
20	✓ 01227960	1	Einsatz	ST	Insert	PC Garniture	PCE D4,0 DBV		Y 22.9 DBV Besenandruck / Entlastung rechts
21	✓ 01222200	2	Einbausatz Rückschlagventil	ST	Mounting kit back-pressure valve	PC Kit d'installation spéciales	PCE		
22	---	2	Ersatzteil auf Anfrage		Spare part on request	Pièce de rechange sur demande			Verschlussstopfen
23	✓ 01222020	3	Wechselventil	ST	Alternating check valve	PC Sélecteur de circuit	PCE		
24	✓ 01221970	2	Stromregler	ST	Current regulator	PC Regulateur d'écoulement	PCE 5L/min.		
25	---	1	Ersatzteil auf Anfrage		Spare part on request	Pièce de rechange sur demande			Einschraubstutzen L8-M14x1.5; Anschluss F: Besen links einschwenken
26	---	1	Ersatzteil auf Anfrage		Spare part on request	Pièce de rechange sur demande			Einschraubstutzen L8-M14x1.5; Anschluss C: Besen rechts einschwenken
27	---	1	Ersatzteil auf Anfrage		Spare part on request	Pièce de rechange sur demande			Einschraubstutzen L8-M14x1.5; Anschluss A
28	---	1	Ersatzteil auf Anfrage		Spare part on request	Pièce de rechange sur demande			Verschraubung
29	---	1	Ersatzteil auf Anfrage		Spare part on request	Pièce de rechange sur demande			Einschraubstutzen L8-M14x1.5; Anschluss D

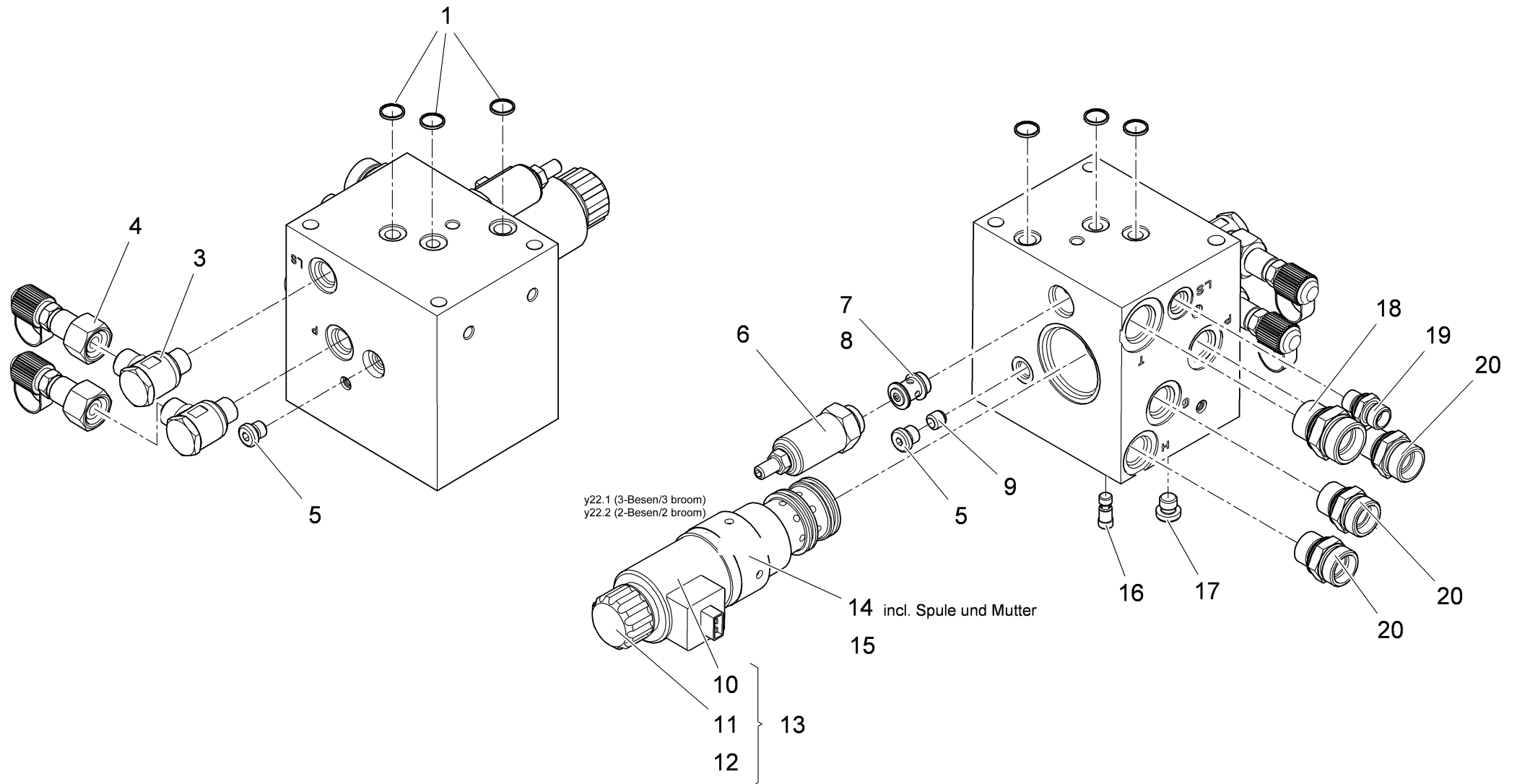
Steuerblock #1 / Valve manifold #1 / Bloc hydraulique #1



Steuerblock #1 / Valve manifold #1 / Bloc hydraulique #1

Pos.	Best. Nr. PN Ref.No.	Stk. Qty. Qté.	Bezeichnung	Einheit	Description	Unit Designation	Abmessungen Unité Measurement Mesurage	DIN / ISO	Bemerkungen Remarks Remarques
30	---	1	Ersatzteil auf Anfrage		Spare part on request	Pièce de rechange sur demande			Verschraubung
31	---	1	Ersatzteil auf Anfrage		Spare part on request	Pièce de rechange sur demande			O-Ring
32	✓ 00077960	1	Schwenk-Verschraubung	ST	Swivel joint	PC Swivel joint	PCE -df L10 M14x1,5-N1		Besen links heben, senken, Entlastung
33	✓ 01228140	2	Druckfeder	ST	Compression spring	PC Ressort à pression	PCE		
34	✓ 01228130	2	Federführung	ST	Spring guide	PC Guidage de ressort	PCE		
35	--	1	Nicht mehr lieferbar!		No longer available!	N'est plus disponible!			Hubmagnet nur noch in Einzelteilen erhältlich: Pos.8,36-38
36	✓ 01222040	1	Spule	ST	Coil	PC Coil	PCE 12V prop. JET		
37	✓ 01222030	1	Überwurfmutter	ST	Cap nut	PC Écrou à raccord	PCE		
38	✓ 01226990	1	Rohrgestell mit O-Ring	ST	Pipe support	PC Support	PCE		

Steuerblock #3 / Valve manifold #3 / Bloc hydraulique #3
 (-> 2015-09)



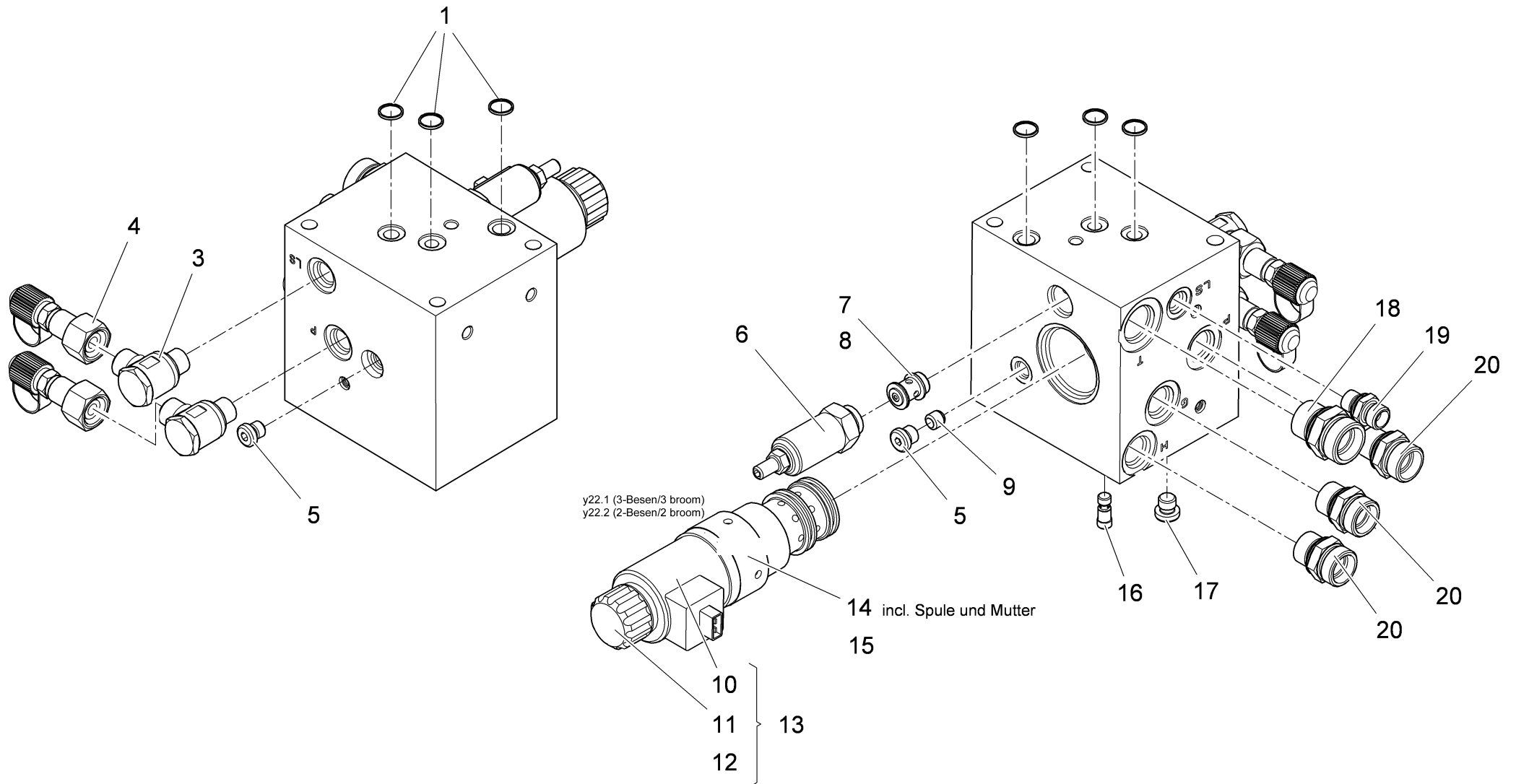
Steuerblock #3 / Valve manifold #3 / Bloc hydraulique #3
 (-> 2015-09)

Pos.	Best. Nr. PN Ref.No.	Stk. Qty. Qté.	Bezeichnung	Einheit	Description	Unit Designation	Abmessungen Unité Measurement Mesurage	DIN / ISO	Bemerkungen Remarks Remarques
1	✓ 01222010	3	Quadriring	ST	Ring	PC Ring	PCE 12,42x1,68		
3	---	2	Ersatzteil auf Anfrage		Spare part on request		Pièce de rechange sur demande		Schwenkverschraubung
4	---	2	Ersatzteil auf Anfrage		Spare part on request		Pièce de rechange sur demande		Minimess-Verschraubung
5	---	2	Ersatzteil auf Anfrage		Spare part on request		Pièce de rechange sur demande		Verschlussstopfen
6	✓ 01222060	1	Kappe mont.	ST	Cap	PC Cap	PCE DBV		
7	✓ 01227970	1	Einsatz	ST	Insert	PC Garniture	PCE D2,2 DBV		
8	✓ 01228050	1	Dichtscheibe	ST	Sealing disc	PC Rondelle d'étanchéité	PCE		
9	✓ 01221990	1	Blende	ST	Screen	PC Bandeau	PCE M6x6x0,8		
10	✓ 01222040	1	Spule	ST	Coil	PC Coil	PCE 12V prop. JET		
11	✓ 01222030	1	Überwurfmutter	ST	Cap nut	PC Écrou à raccord	PCE		
12	✓ 01228080	1	Runddichtring	ST	Packing ring	PC Round sealing ring	PCE		
13	✓ 01221960	1	Hubmagnet	ST	Lifting magnet	PC Électro-aimant de levage	PCE 12V prop.JET 7mm		
14	✓ 01221980	1	Stromregelventil	ST	Current regulator	PC Régulateur de débit	PCE CR102-60/20 12V JET		
15	✓ 01228400	1	Dichtungssatz	ST	Gasket kit	PC Kit de joints plads	PCE		
16	✓ 01222020	1	Wechselventil	ST	Alternating check valve	PC Sélecteur de circuit	PCE		
17	---	1	Ersatzteil auf Anfrage		Spare part on request		Pièce de rechange sur demande		Verschlussstopfen
18	---	1	Ersatzteil auf Anfrage		Spare part on request		Pièce de rechange sur demande		Einschraubstutzen L18F-M22x1.5; Anschluss T
19	---	1	Ersatzteil auf Anfrage		Spare part on request		Pièce de rechange sur demande		Einschraubstutzen L8f-M15x1.5; Anschluss LS

Index: 01227920

207

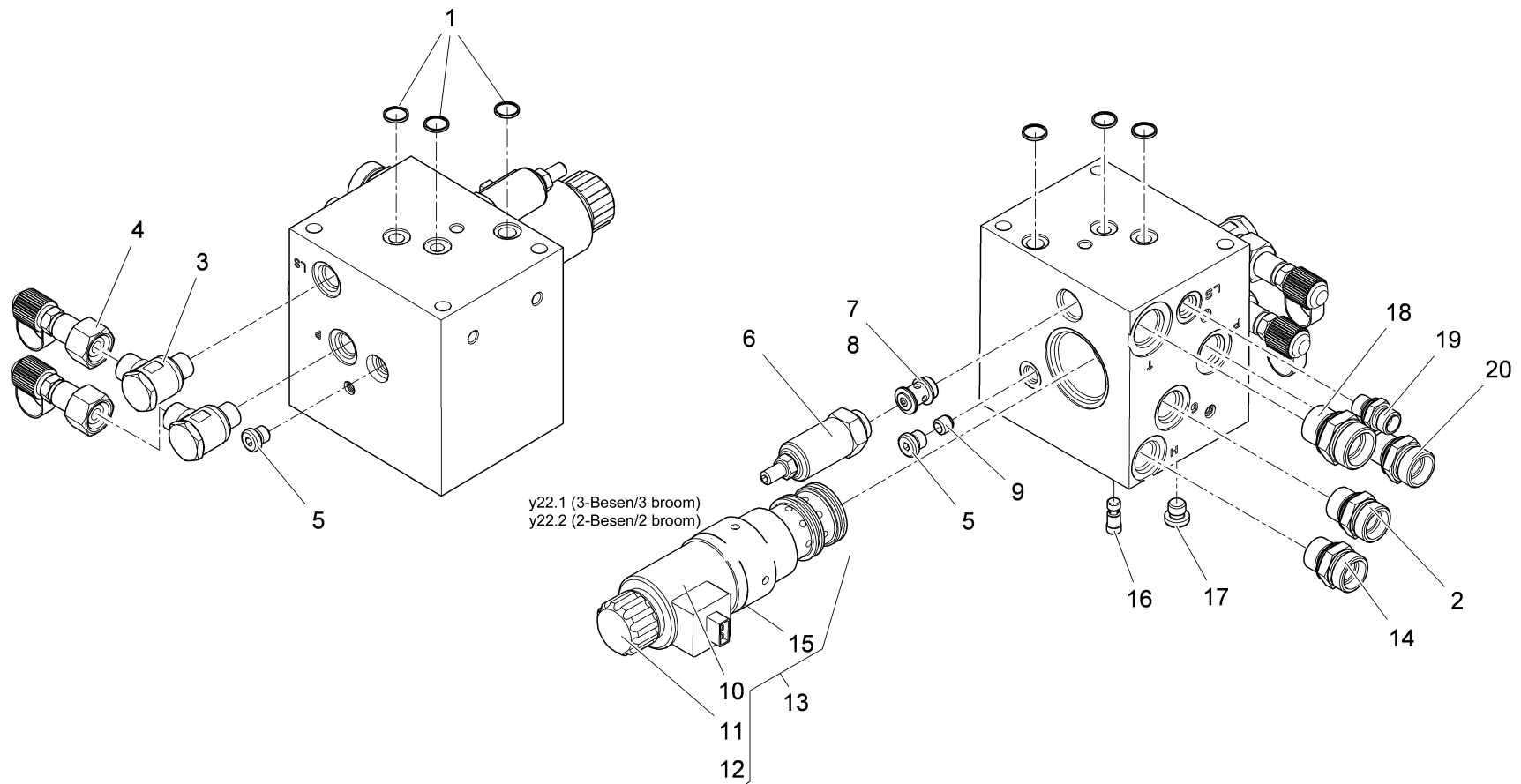
Steuerblock #3 / Valve manifold #3 / Bloc hydraulique #3
 (-> 2015-09)



Steuerblock #3 / Valve manifold #3 / Bloc hydraulique #3
 (-> 2015-09)

Pos.	Best. Nr. PN Ref.No.	Stc k. Qty. Qté.	Bezeichnung	Einh eit	Description	Unit Designation	Abmessungen Unité Measurement Mesurage	DIN / ISO	Bemerkungen Remarks Remarques
20	---	1	Ersatzteil auf Anfrage		Spare part on request	Pièce de rechange sur demande			Einschraubstutzen L15F-M18x1.5; Anschluss P

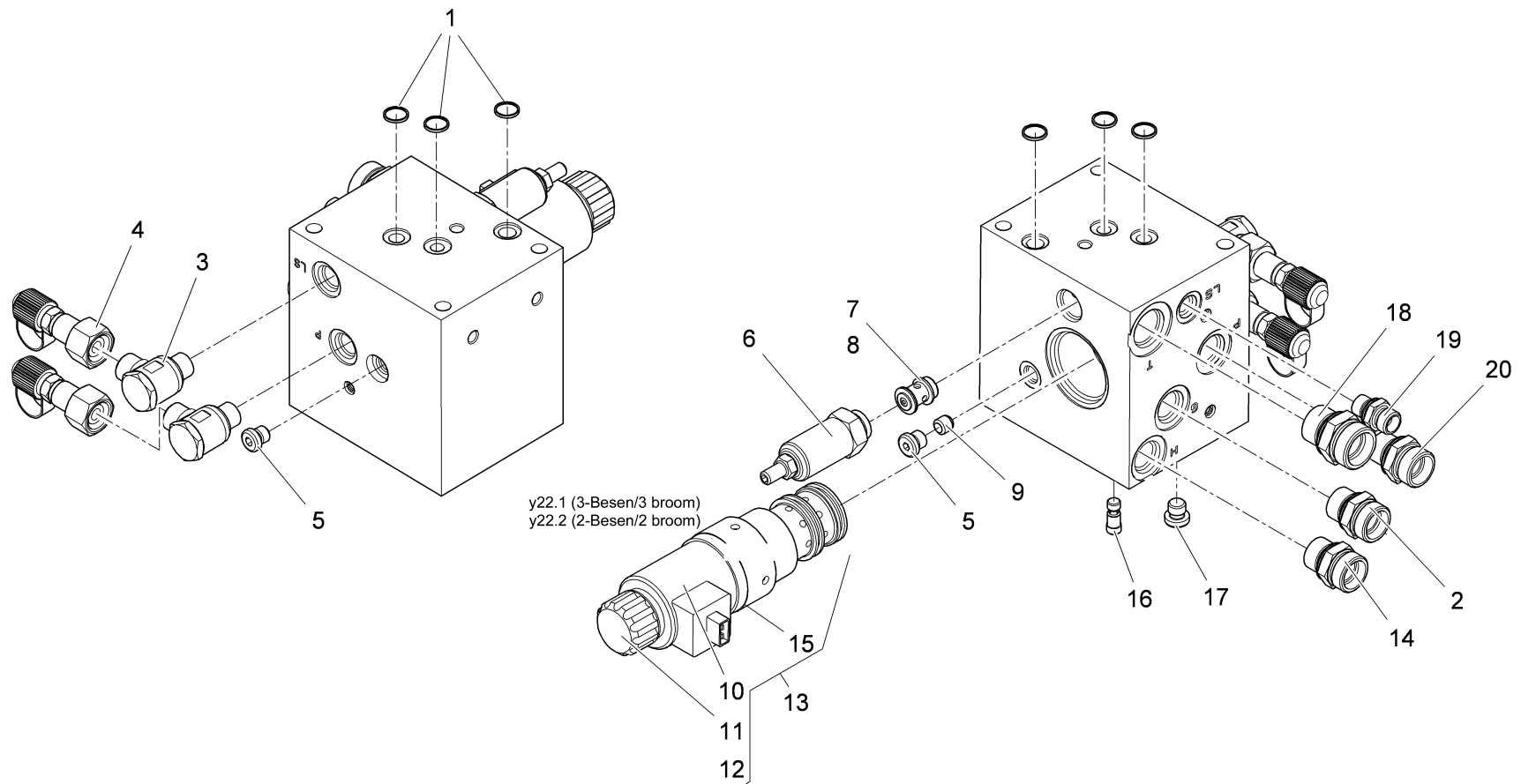
Steuerblock #3 / Valve manifold #3 / Bloc hydraulique #3
(2015-10 ->)



Steuerblock #3 / Valve manifold #3 / Bloc hydraulique #3
(2015-10 ->)

Pos.	Best. Nr. PN Ref.No.	Stk. k. Qty. Qté.	Bezeichnung	Einh. eit	Description	Unit Designation	Abmessungen Unité Measurement Mesurage	DIN / ISO	Bemerkungen Remarks Remarques
1	✓ 01222010	3	Quadriring	ST	Ring	PC Ring	PCE 12,42x1,68		
2	---	1	Ersatzteil auf Anfrage		Spare part on request	Pièce de rechange sur demande			Einschraubstutzen L15F-M18x1.5; Anschluss G: Tellerbesen links
3	---	2	Ersatzteil auf Anfrage		Spare part on request	Pièce de rechange sur demande			Schwenkverschraubung
4	---	2	Ersatzteil auf Anfrage		Spare part on request	Pièce de rechange sur demande			Minimess-Verschraubung
5	---	2	Ersatzteil auf Anfrage		Spare part on request	Pièce de rechange sur demande			Verschlussstopfen
6	✓ 01222060	1	Kappe mont.	ST	Cap	PC Cap	PCE DBV		
7	✓ 01227970	1	Einsatz	ST	Insert	PC Garniture	PCE D2,2 DBV		
8	✓ 01228050	1	Dichtscheibe	ST	Sealing disc	PC Rondelle d'étanchéité	PCE		
9	✓ 01221990	1	Blende	ST	Screen	PC Bandeau	PCE M6x6x0,8		
10	✓ 01228040	1	Magnetspule	ST	Solenoid coil	PC Bobine	PCE		
11	---	2	Ersatzteil auf Anfrage		Spare part on request	Pièce de rechange sur demande			Überwurfmutter
12	---	1	Ersatzteil auf Anfrage		Spare part on request	Pièce de rechange sur demande			O-Ring
13	---	1	Ersatzteil auf Anfrage		Spare part on request	Pièce de rechange sur demande			Stromregelventil kpl.
14	---	1	Ersatzteil auf Anfrage		Spare part on request	Pièce de rechange sur demande			Einschraubstutzen L15F-M18x1.5; Anschluss H: Tellerbesen links
15	---	1	Ersatzteil auf Anfrage		Spare part on request	Pièce de rechange sur demande			O-Ring
16	✓ 01222020	1	Wechselventil	ST	Alternating check valve	PC Sélecteur de circuit	PCE		

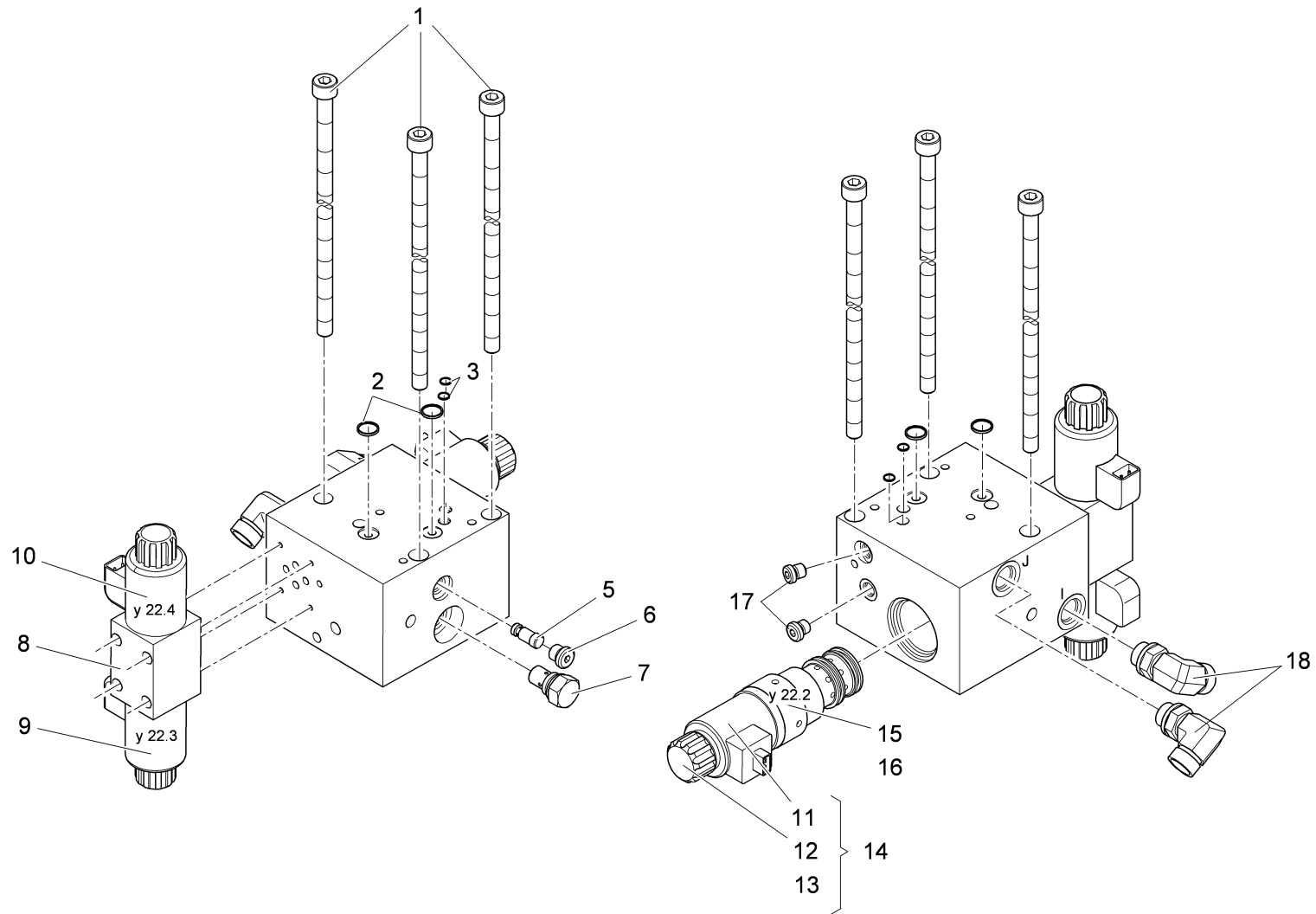
Steuerblock #3 / Valve manifold #3 / Bloc hydraulique #3
(2015-10 ->)



Steuerblock #3 / Valve manifold #3 / Bloc hydraulique #3
(2015-10 ->)

Pos.	Best. Nr. PN Ref.No.	Stc k. Qty. Qté.	Bezeichnung	Einh eit	Description	Unit Designation	Abmessungen Unité Measurement Mesurage	DIN / ISO	Bemerkungen Remarks Remarques
17	---	1	Ersatzteil auf Anfrage		Spare part on request	Pièce de rechange sur demande			Verschlussstopfen
18	---	1	Ersatzteil auf Anfrage		Spare part on request	Pièce de rechange sur demande			Einschraubstutzen L18F-M22x1.5; Anschluss T
19	---	1	Ersatzteil auf Anfrage		Spare part on request	Pièce de rechange sur demande			Einschraubstutzen L8f-M15x1.5; Anschluss LS
20	---	1	Ersatzteil auf Anfrage		Spare part on request	Pièce de rechange sur demande			Einschraubstutzen L15F-M18x1.5; Anschluss P

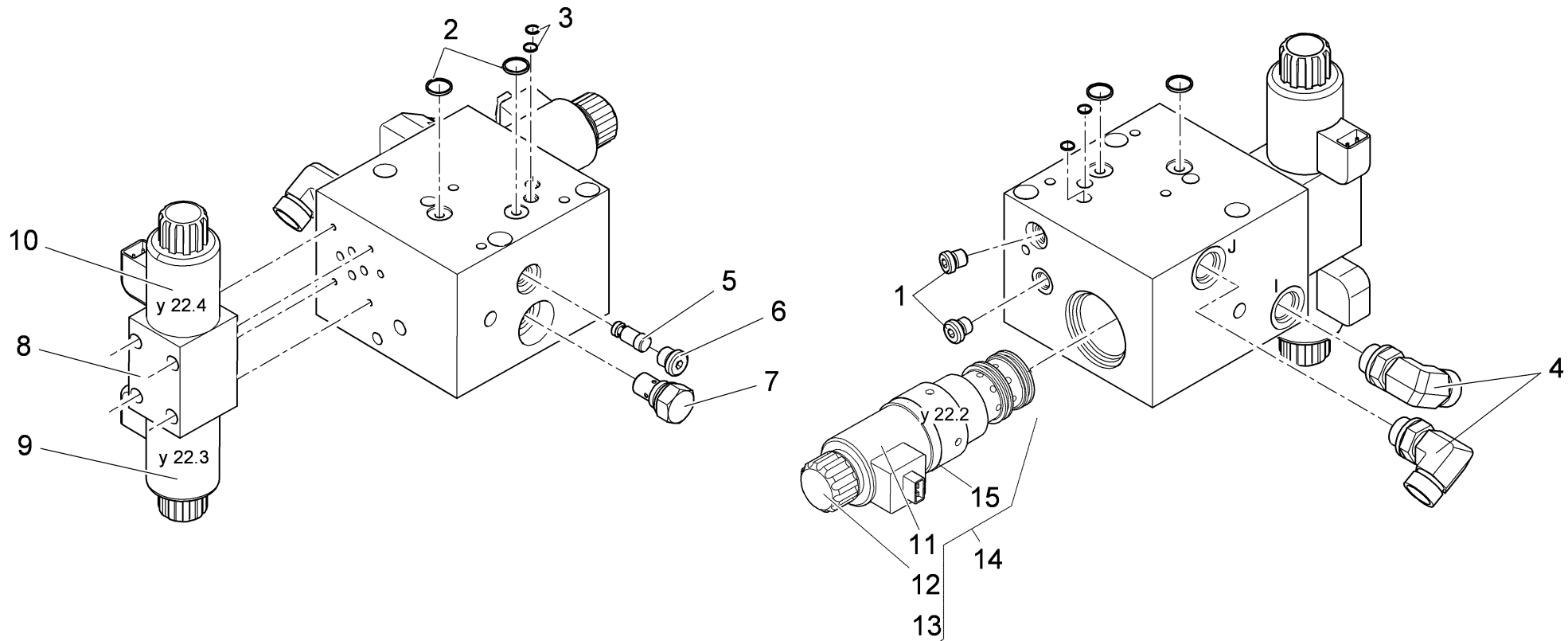
Ventilblock / Valve block / Bloc hydraulique
(-> 2015-09)



Ventilblock / Valve block / Bloc hydraulique
(-> 2015-09)

Pos.	Best. Nr. PN Ref.No.	Stk k. Qty. Qté.	Bezeichnung	Einh eit	Description	Unit Designation	Abmessungen Unité Measurement Mesurage	DIN / ISO	Bemerkungen Remarks Remarques
1	---	3	Ersatzteil auf Anfrage		Spare part on request		Pièce de rechange sur demande		Zylinderschraube
2	✓ 01222010	2	Quadriring	ST	Ring	PC Ring	PCE 12,42x1,68		
3	✓ 01228090	2	Kantseal	ST	Gasket	PC Joint	PCE 6,07x1,68		
5	✓ 01222020	1	Wechselventil	ST	Alternating check valve	PC Sélecteur de circuit	PCE		
6	---	4	Ersatzteil auf Anfrage		Spare part on request		Pièce de rechange sur demande		Verschlussstopfen
7	✓ 01228370	1	Stromregelventil	ST	Current regulator	PC Régulateur de débit	PCE		
8	✓ 01228060	1	Wegeventil	ST	Directional control valve	PC Clapet de plusieurs	PCE Cetop NG6		
9	✓ 01228380	1	Magnetspule	ST	Solenoid coil	PC Bobine	PCE		
10	✓ 01228380	1	Magnetspule	ST	Solenoid coil	PC Bobine	PCE		
11	✓ 01222040	1	Spule	ST	Coil	PC Coil	PCE 12V prop. JET		
12	✓ 01228080	8	Runddichtring	ST	Packing ring	PC Round sealing ring	PCE		
13	✓ 01222030	1	Überwurfmutter	ST	Cap nut	PC Écrou à raccord	PCE		
14	✓ 01221960	1	Hubmagnet	ST	Lifting magnet	PC Électro-aimant de levage	PCE 12V prop.JET 7mm		
15	✓ 01228390	1	Stromregelventil	ST	Current regulator	PC Régulateur de débit	PCE CR10 40l/min		
16	✓ 01228400	1	Dichtungssatz	ST	Gasket kit	PC Kit de joints plads	PCE		
17	---	2	Ersatzteil auf Anfrage		Spare part on request		Pièce de rechange sur demande		Verschlussstopfen
18	---	2	Ersatzteil auf Anfrage		Spare part on request		Pièce de rechange sur demande		Einst. W-Stutzen

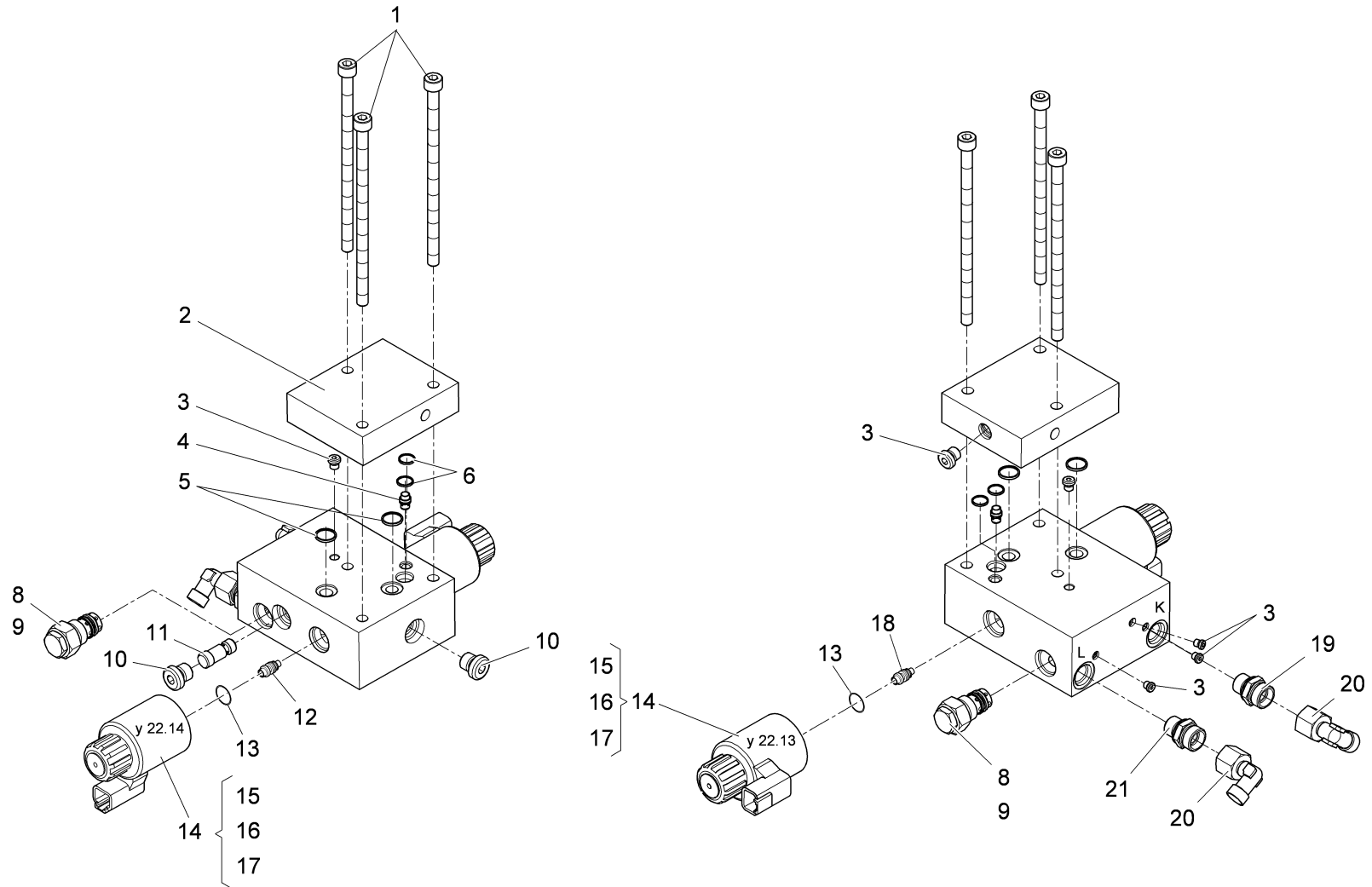
Ventilblock / Valve block / Bloc hydraulique
(2015-10 ->)



**Ventilblock / Valve block / Bloc hydraulique
(2015-10 ->)**

Pos.	Best. Nr. PN Ref.No.	Stk. Qty. Qté.	Bezeichnung	Einh. eit	Description	Unit Designation	Abmessungen Unité Measurement Mesurage	DIN / ISO	Bemerkungen Remarks Remarques
1	---	2	Ersatzteil auf Anfrage		Spare part on request		Pièce de rechange sur demande		Verschlussstopfen
2	✓ 01222010	2	Quadring	ST	Ring	PC	Ring	PCE 12,42x1,68	
3	✓ 01228090	2	Kantseal	ST	Gasket	PC	Joint	PCE 6,07x1,68	
4	---	2	Ersatzteil auf Anfrage		Spare part on request		Pièce de rechange sur demande		Einst. W-Stutzen
5	✓ 01222020	1	Wechselventil	ST	Alternating check valve	PC	Sélecteur de circuit	PCE	
6	---	4	Ersatzteil auf Anfrage		Spare part on request		Pièce de rechange sur demande		Verschlussstopfen
7	✓ 01228370	1	Stromregelventil	ST	Current regulator	PC	Régulateur de débit	PCE	
8	✓ 01228060	1	Wegeventil	ST	Directional control valve	PC	Clapet de plusieurs	PCE Cetop NG6	
9	✓ 01228380	1	Magnetspule	ST	Solenoid coil	PC	Bobine	PCE	
10	✓ 01228380	1	Magnetspule	ST	Solenoid coil	PC	Bobine	PCE	
11	✓ 01228040	1	Magnetspule	ST	Solenoid coil	PC	Bobine	PCE	
12	---	2	Ersatzteil auf Anfrage		Spare part on request		Pièce de rechange sur demande		Überwurfmutter
13	---	1	Ersatzteil auf Anfrage		Spare part on request		Pièce de rechange sur demande		O-Ring
14	---	1	Ersatzteil auf Anfrage		Spare part on request		Pièce de rechange sur demande		Stromregelventil kpl.
15	---	1	Ersatzteil auf Anfrage		Spare part on request		Pièce de rechange sur demande		O-Ring

Ventilscheibe / Valve / Clapet



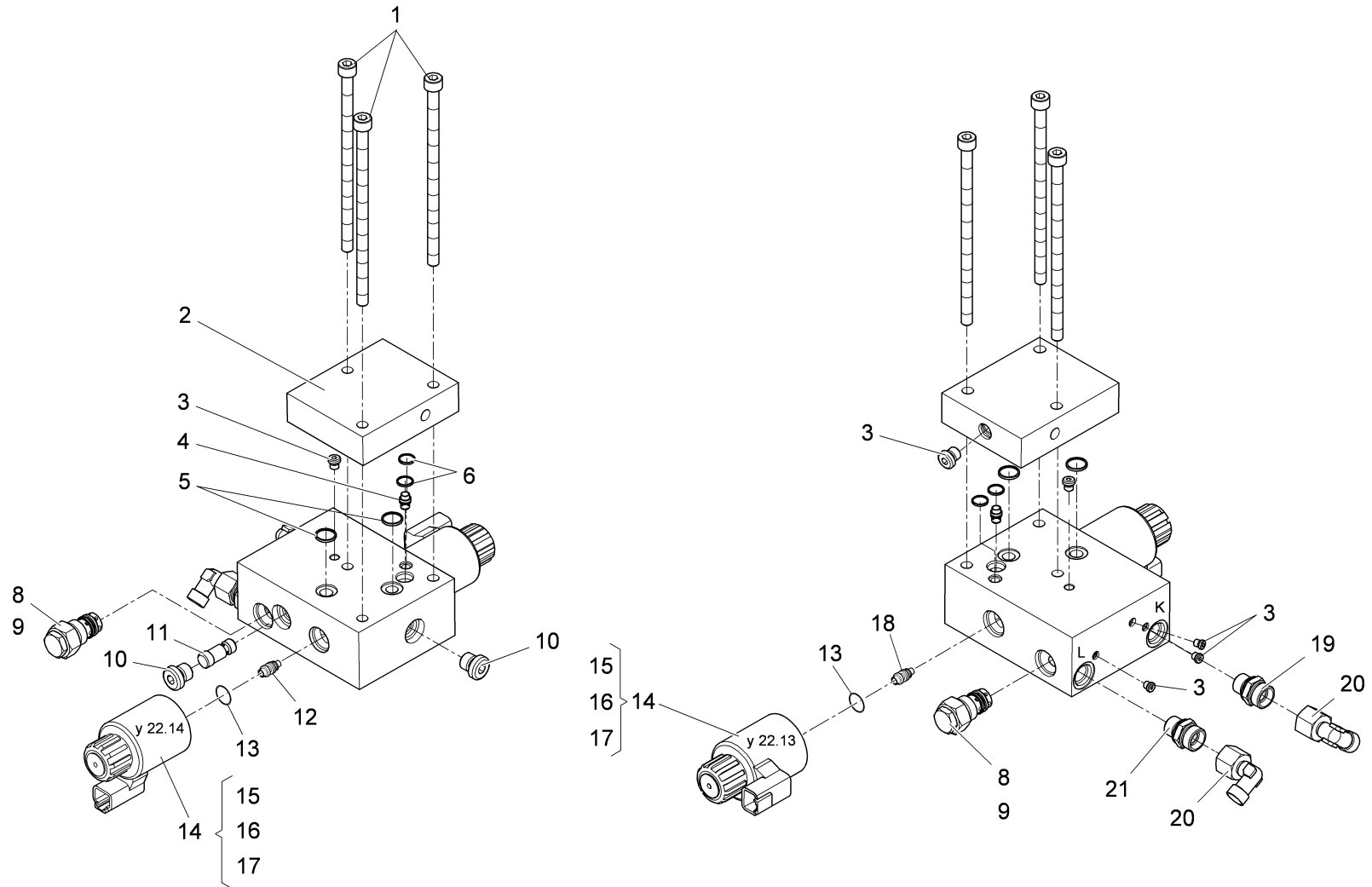
Ventilscheibe / Valve / Clapet

Pos.	Best. Nr. PN Ref.No.	Stk k. Qty. Qté.	Bezeichnung	Einh eit	Description	Unit Designation	Abmessungen Unité Measurement Mesurage	DIN / ISO	Bemerkungen Remarks Remarques
1	---	3	Ersatzteil auf Anfrage		Spare part on request	Pièce de rechange sur demande			Zylinderschraube
2	---	1	Ersatzteil auf Anfrage		Spare part on request	Pièce de rechange sur demande			Endplatte
3	---	5	Ersatzteil auf Anfrage		Spare part on request	Pièce de rechange sur demande			Verschlussstopfen
4	✓ 01228010	1	Wechselventil montiert	ST	Alternating check valve	PC Sélecteur de circuit	PCE		
5	✓ 01222010	2	Quadring	ST	Ring	PC Ring	PCE 12,42x1,68		
6	✓ 01228090	2	Kantseal	ST	Gasket	PC Joint	PCE 6,07x1,68		
8	✓ 01228000	2	Ventilpatrone	ST	Valve inset	PC Cartouche de soupape	PCE		
9	✓ 01227990	2	Vorsteuerkolben	ST	Valve stem	PC Clapet de pilotage	PCE		
10	---	2	Ersatzteil auf Anfrage		Spare part on request	Pièce de rechange sur demande			Verschlussstopfen
11	✓ 01222020	1	Wechselventil	ST	Alternating check valve	PC Sélecteur de circuit	PCE		
12	✓ 01227980	1	Ventileinsatz	ST	Valve core	PC Insertion	PCE		
13	✓ 01228050	2	Dichtscheibe	ST	Sealing disc	PC Rondelle d'étanchéité	PCE		
14	✓ 01228100	2	Hubmagnet	ST	Lifting magnet	PC Électro-aimant de levage	PCE		
15	✓ 01227950	2	Spule	ST	Coil	PC Bobine	PCE		
16	✓ 01228080	2	Runddichtring	ST	Packing ring	PC Round sealing ring	PCE		
17	✓ 01221900	2	Mutter	ST	Nut	PC Nut	PCE		
18	✓ 01227980	1	Ventileinsatz	ST	Valve core	PC Insertion	PCE		
19	---	1	Ersatzteil auf Anfrage		Spare part on request	Pièce de rechange sur demande			Verschraubung
20	---	2	Ersatzteil auf Anfrage		Spare part on request	Pièce de rechange sur demande			Verschraubung

Index: 01228020

219

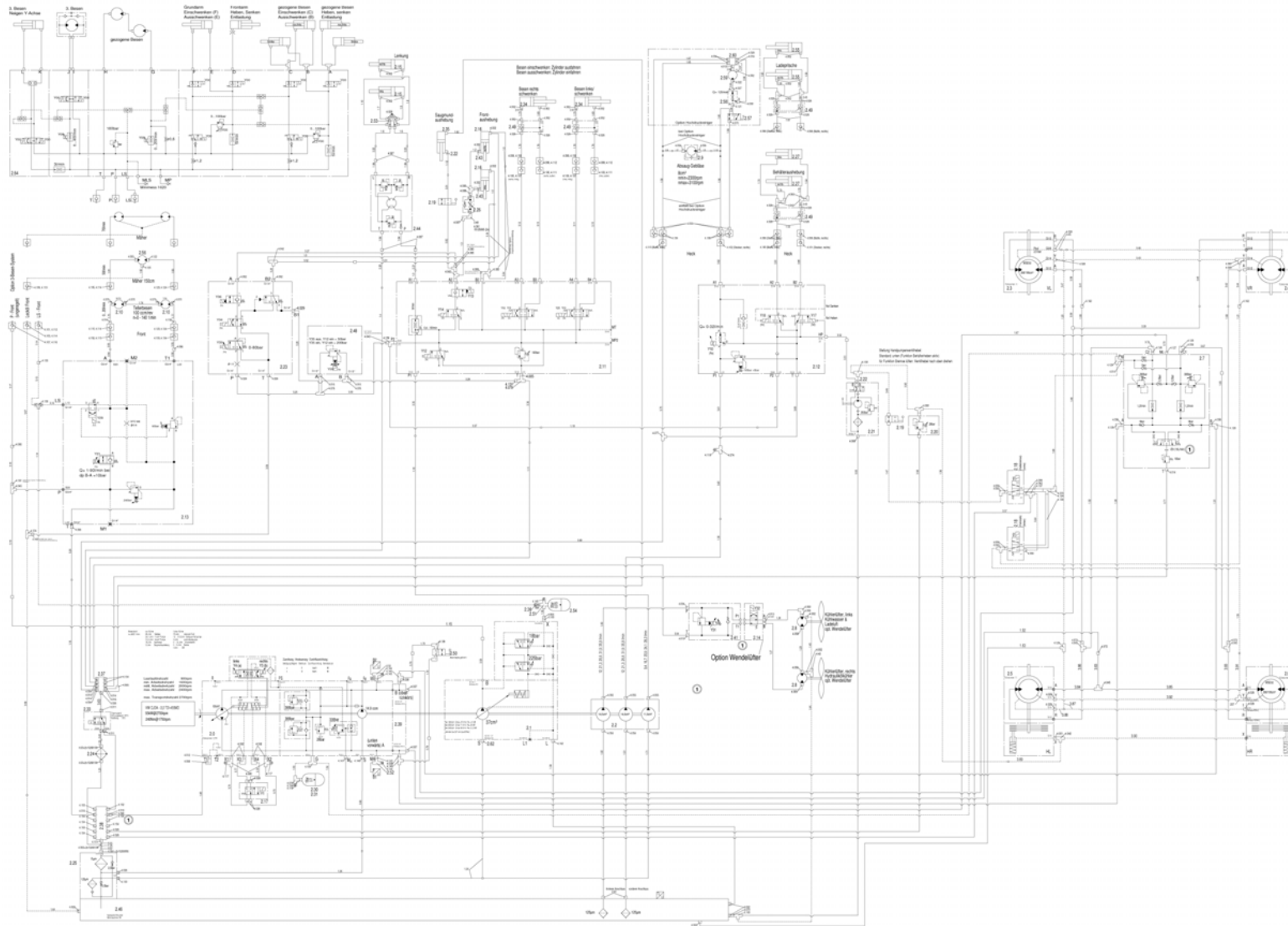
Ventilscheibe / Valve / Clapet



Ventilscheibe / Valve / Clapet

Pos.	Best. Nr. PN Ref.No.	Stc k. Qty. Qté.	Bezeichnung	Einh eit	Description	Unit Designation	Abmessungen Unité Measurement Mesurage	DIN / ISO	Bemerkungen Remarks Remarques
21	---	1	Ersatzteil auf Anfrage		Spare part on request	Pièce de rechange sur demande			Verschraubung

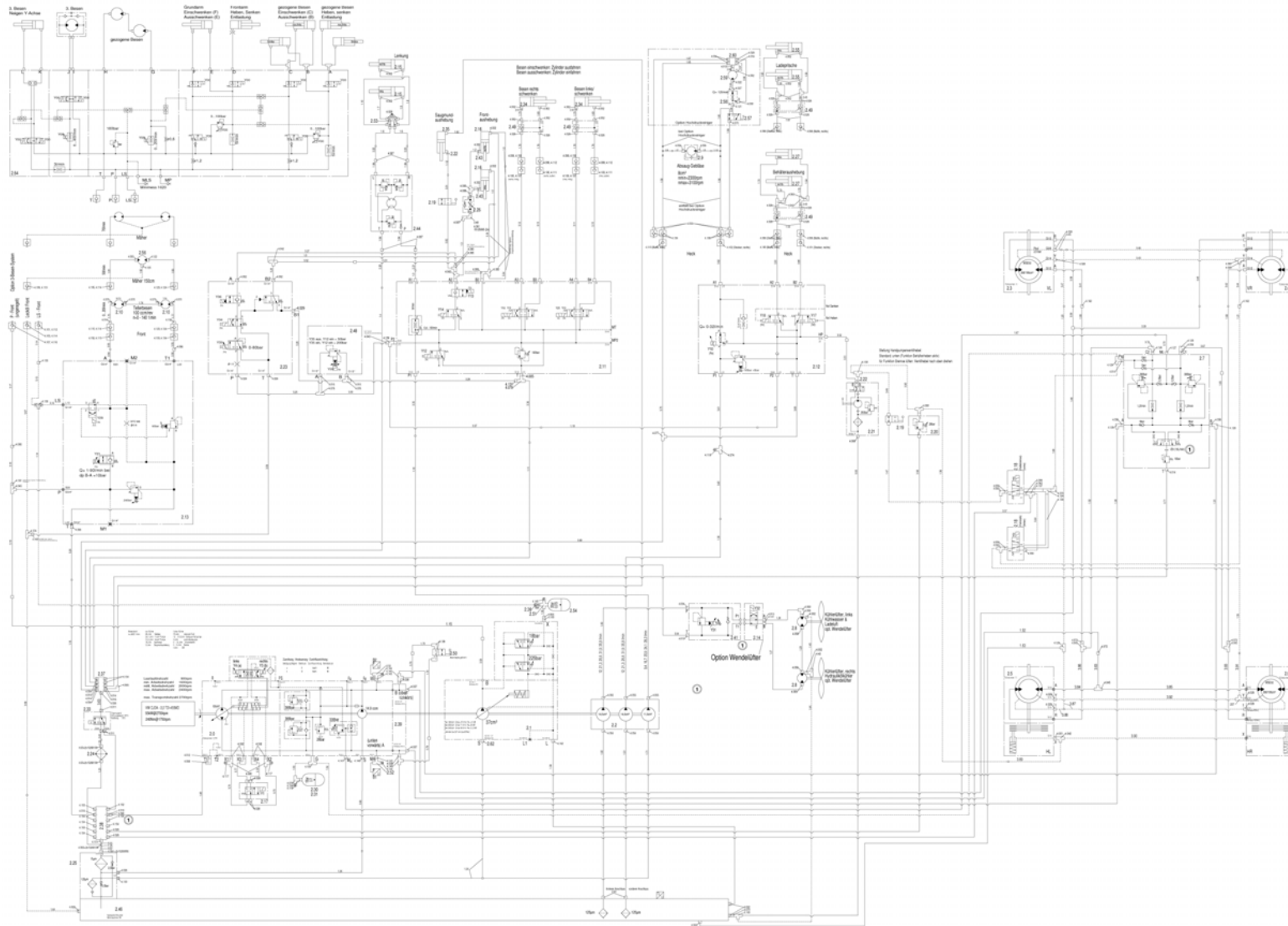
Hydraulikplan Schläuche / Hydraulic plan hoses / Plan hydraulique tuyau



Hydraulikplan Schläuche / Hydraulic plan hoses / Plan hydraulique tuyau

Pos.	Best. Nr. PN Ref.No.	Stk k. Qty. Qté.	Bezeichnung	Einh eit	Description	Unit Designation	Abmessungen Unité Measurement Mesurage	DIN / ISO	Bemerkungen Remarks Remarques
1.0	✓ 01491970	4	Schlauch	ST	Hose	PC Tuyau	PCE 2SC 6 DN90-360	DIN 20066	
1.1	✓ 01491950	1	Schlauch	ST	Hose	PC Tuyau	PCE 2SC 6 NN90-380	DIN 20066	
1.2	✓ 01491820	1	Schlauch	ST	Hose	PC Tuyau	PCE 2SC 6 NN-1060	DIN 20066	
1.3	✓ 01491930	1	Schlauch	ST	Hose	PC Tuyau	PCE 2SC 6 NN-620	DIN 20066	
1.4	✓ 01492000	1	Schlauch	ST	Hose	PC Tuyau	PCE 2SC 10 DN90-2180	DIN 20066	
1.6	✓ 01491880	2	Schlauch	ST	Hose	PC Tuyau	PCE 2SC 6 DN45-1340	DIN 20066	
1.7	✓ 01491860	1	Schlauch	ST	Hose	PC Tuyau	PCE 2SC 6 NN90-1150	DIN 20066	
1.8	✓ 01491840	1	Schlauch	ST	Hose	PC Tuyau	PCE 2SC 6 NN90-740	DIN 20066	
1.9	✓ 01493110	1	Schlauch	ST	Hose	PC Tuyau	PCE 2SC 6 NN90-950	DIN 20066	
1.10	✓ 01493100	1	Schlauch	ST	Hose	PC Tuyau	PCE 2SC 6 NN90-510	DIN 20066	
1.11	✓ 01493080	1	Schlauch	ST	Hose	PC Tuyau	PCE 2SC12 DN90-1350	DIN 20066	
1.12	✓ 01491990	1	Schlauch	ST	Hose	PC Tuyau	PCE 2SC 6 DN6:5-810	DIN 20066	
1.14	✓ 01492080	1	Schlauch	ST	Hose	PC Tuyau	PCE 2SC 8 NN45-2060	DIN 20066	
1.15	✓ 01491910	1	Schlauch	ST	Hose	PC Tuyau	PCE 2SC 16 EE-1130	DIN 20066	
1.16	✓ 01493090	1	Schlauch	ST	Hose	PC Tuyau	PCE Saugflex 19 DN90-1180	DIN 20066	
1.18	✓ 01493090	1	Schlauch	ST	Hose	PC Tuyau	PCE Saugflex 19 DN90-1180	DIN 20066	
1.19	✓ 01491900	1	Schlauch	ST	Hose	PC Tuyau	PCE 2SC 8 DD-2260	DIN 20066	
1.20	✓ 01493050	1	Schlauch	ST	Hose	PC Tuyau	PCE 2SC 10 NN45-1240	DIN 20066	
1.21	✓ 01492930	1	Schlauch	ST	Hose	PC Tuyau	PCE 2SC 6 NN45-1480	DIN 20066	
1.22	✓ 01493200	1	Schlauch	ST	Hose	PC Tuyau	PCE Saugflex 25 DRN-540	DIN 20066	
1.23	✓ 01493020	1	Schlauch	ST	Hose	PC Tuyau	PCE Saugflex 25 RNRN-390-0	DIN20066	
1.24	✓ 01492840	1	Hydraulikleitung	ST	Hydraulic line	PC Ligne hydraulique	PCE		

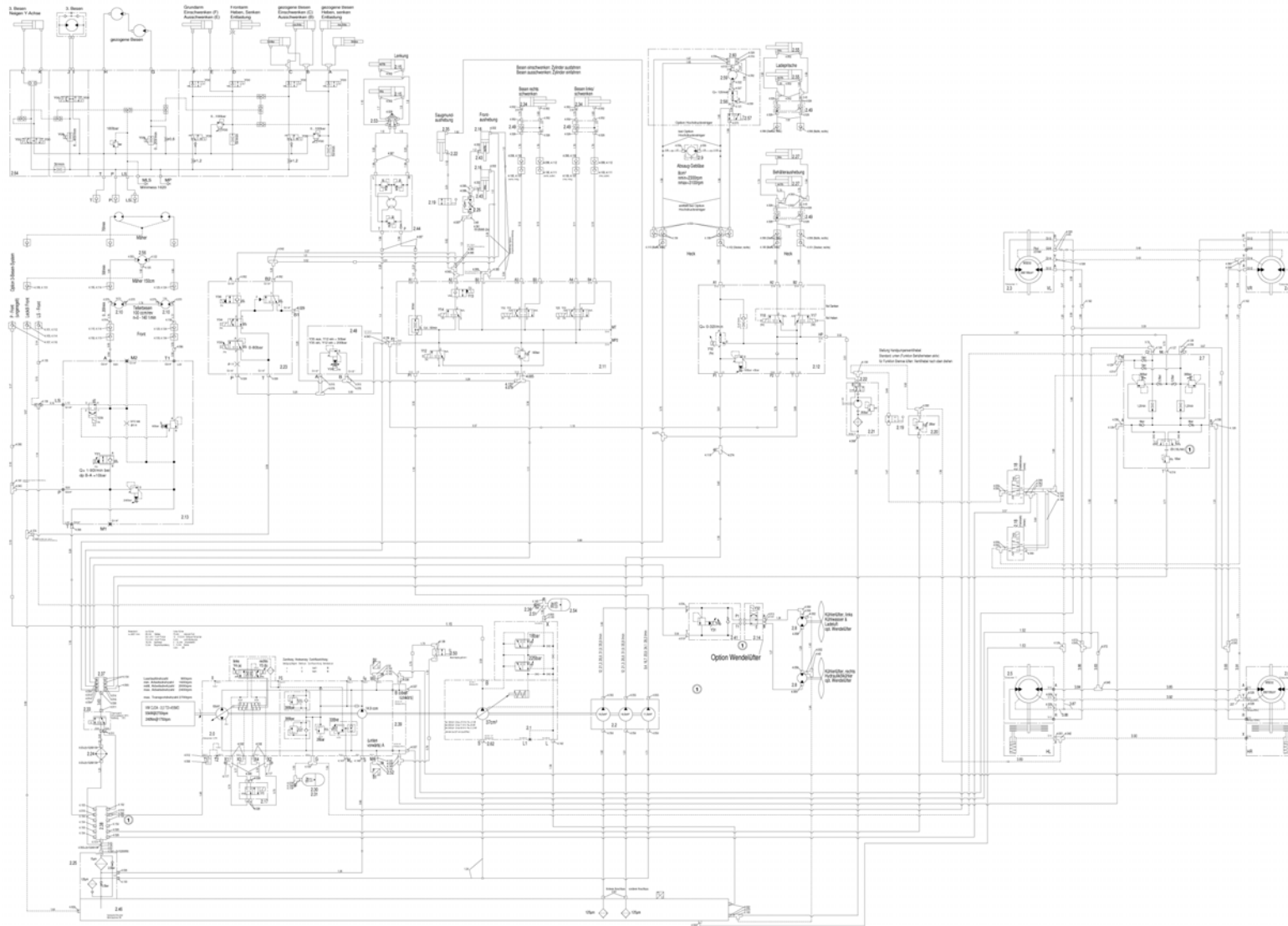
Hydraulikplan Schläuche / Hydraulic plan hoses / Plan hydraulique tuyau



Hydraulikplan Schläuche / Hydraulic plan hoses / Plan hydraulique tuyau

Pos.	Best. Nr. PN Ref.No.	Stk k. Qty. Qté.	Bezeichnung	Einh eit	Description	Unit Designation	Abmessungen Unité Measurement Mesurage	DIN / ISO	Bemerkungen Remarks Remarques
1.25	✓ 01492760	1	Schlauch	ST	Hose	PC Tuyau	PCE Saugflex 31 NN45-460	DIN 20066	
1.26	✓ 01492890	1	Hochflexibler Saugschlauch	ST	Hose	PC Tuyau	PCE 25		
1.27	✓ 01493340	1	Schlauch	ST	Hose	PC Tuyau	PCE 2SC 12 NN90-365	DIN 20066	
1.28	✓ 01492970	1	Schlauch	ST	Hose	PC Tuyau	PCE 2SC 12 NN90-480	DIN20066	
1.29	✓ 01493070	1	Schlauch	ST	Hose	PC Tuyau	PCE 2SC 12 NN45-660	DIN 20066	
1.30	---	1	Ersatzteil auf Anfrage		Spare part on request	Pièce de rechange sur demande			
1.31	---	1	Ersatzteil auf Anfrage		Spare part on request	Pièce de rechange sur demande			
1.32	✓ 01493140	1	Schlauch	ST	Hose	PC Tuyau	PCE 4SP 10 PP90 10: 16-820	DIN 20066	
1.33	✓ 01492830	1	Schlauch	ST	Hose	PC Tuyau	PCE 2SC 12 NN45-950	DIN 20066	
1.34	✓ 01492940	1	Schlauch	ST	Hose	PC Tuyau	PCE 2SC10 N90N90 10: 12-330-170	DIN20066	
1.35	✓ 01492920	1	Schlauch	ST	Hose	PC Tuyau	PCE 2SC 8 DN90 8:6-900	DIN 20066	
1.36	✓ 01492950	1	Schlauch	ST	Hose	PC Tuyau	PCE 2SC 6 DN45-1200	DIN20066	
1.38	✓ 01492900	1	Schlauch	ST	Hose	PC Tuyau	PCE 2SC12N45N90 12: 10-570-195	DIN 20066	
1.39	✓ 01492910	1	Schlauch	ST	Hose	PC Tuyau	PCE 2SC 12 DN90-460	DIN 20066	
1.40	✓ 01492990	1	Hydraulikleitung	ST	Hydraulic line	PC Ligne hydraulique	PCE		
1.43	✓ 01492850	1	Schlauch	ST	Hose	PC Tuyau	PCE 2SC 6 NN90-465	DIN 20066	
1.44	✓ 01492880	1	Schlauch	ST	Hose	PC Tuyau	PCE 2SC 6 NN90-370	DIN 20066	
1.47	✓ 01492960	1	Schlauch	ST	Hose	PC Tuyau	PCE 2SC 6 NN45-1030	DIN20066	
1.48	✓ 01493010	1	Schlauch	ST	Hose	PC Tuyau	PCE R15 19 PP-1300	DIN20066	
1.49	✓ 01492690	1	Schlauch	ST	Hose	PC Tuyau	PCE 2SC 12 NN90-700	DIN 20066	

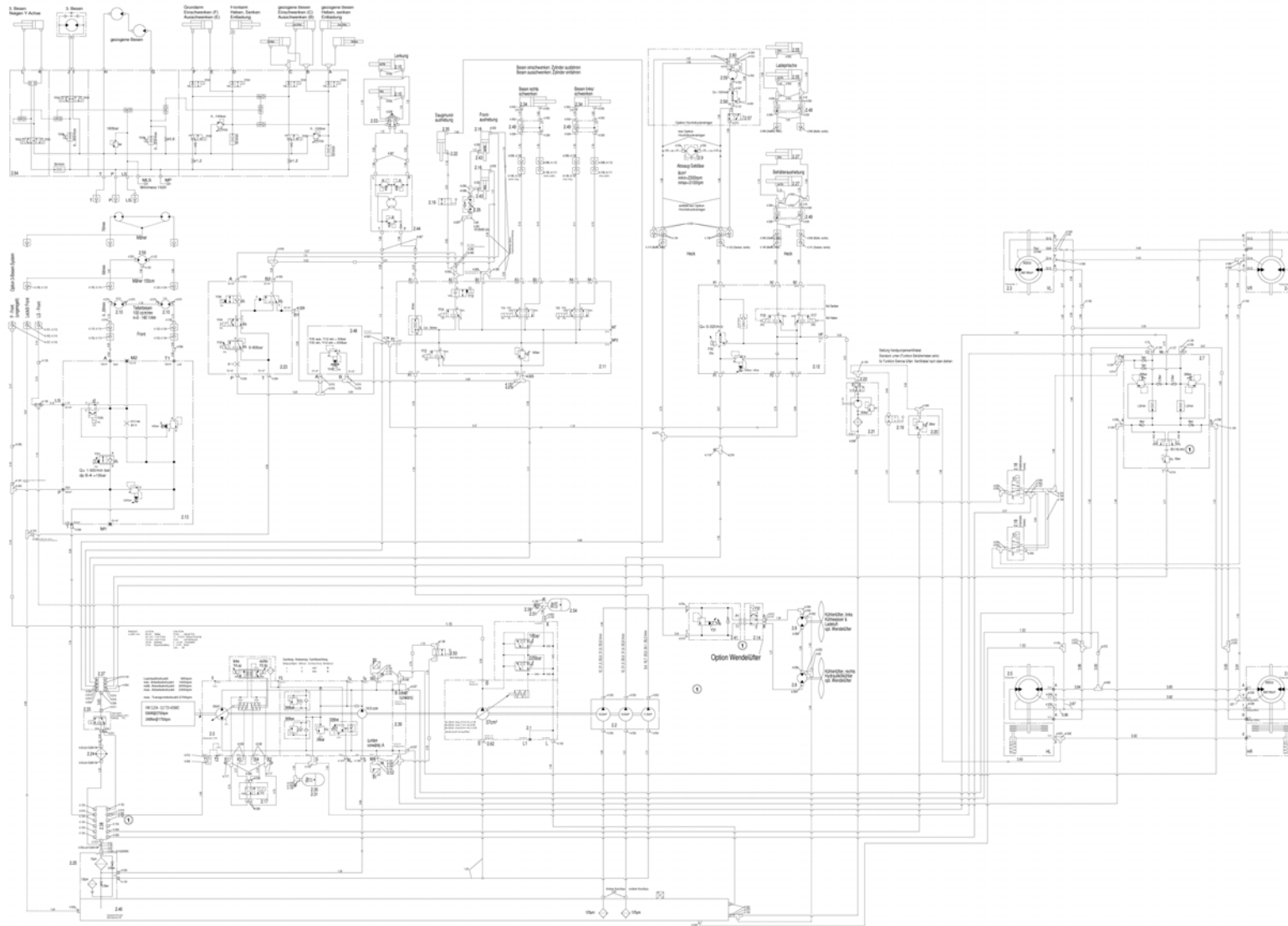
Hydraulikplan Schläuche / Hydraulic plan hoses / Plan hydraulique tuyau



Hydraulikplan Schläuche / Hydraulic plan hoses / Plan hydraulique tuyau

Pos.	Best. Nr. PN Ref.No.	Stk k. Qty. Qté.	Bezeichnung	Einh eit	Description	Unit Designation	Abmessungen Unité Measurement Mesurage	DIN / ISO	Bemerkungen Remarks Remarques
1.50	✓ 01492740	1	Schlauch	ST	Hose	PC Tuyau	PCE Saugflex 25NN90 25: 19-1070	DIN20066	
1.51	✓ 01492720	1	Schlauch	ST	Hose	PC Tuyau	PCE Saugflex 19NN19: 25-540	DIN20066	
1.52	✓ 01493150	1	Schlauch	ST	Hose	PC Tuyau	PCE 797TC-12 P45 16: 19E-625	DIN 20066	
1.53	---	2	Ersatzteil auf Anfrage		Spare part on request	Pièce de rechange sur demande			
1.54	---	1	Ersatzteil auf Anfrage		Spare part on request	Pièce de rechange sur demande			
1.55	---	1	Ersatzteil auf Anfrage		Spare part on request	Pièce de rechange sur demande			
1.56	---	1	Ersatzteil auf Anfrage		Spare part on request	Pièce de rechange sur demande			
1.57	✓ 01473660	1	Schlauch	ST	Hose	PC Tuyau	PCE 2SC16DN90-800	DIN20066	
1.58	---	1	Ersatzteil auf Anfrage		Spare part on request	Pièce de rechange sur demande			
1.59	✓ 01490890	2	Schlauch	ST	Hose	PC Tuyau	PCE 2SC 6 NN-720	DIN 20066	
1.60	✓ 01490910	2	Schlauch	ST	Hose	PC Tuyau	PCE 2SC 6 NN90-900	DIN 20066	
1.61	✓ 01490930	2	Schlauch	ST	Hose	PC Tuyau	PCE 2SC 6 NN-450	DIN 20066	
1.62	✓ 01492020	1	Schlauch	ST	Hose	PC Tuyau	PCE 2SC 6 NN90 6:5-1120	DIN 20066	
1.63	✓ 01492670	1	Schlauch	ST	Hose	PC Tuyau	PCE 2SC 10 DN90-820	DIN 20066	
1.64	✓ 01492060	1	Schlauch	ST	Hose	PC Tuyau	PCE 2SC12 DN90 12: 10-1600	DIN 20066	
1.65	✓ 01493160	1	Schlauch	ST	Hose	PC Tuyau	PCE 4SP 10 EP90 10: 16-910	DIN 20066	
1.66	✓ 01493040	2	Schlauch	ST	Hose	PC Tuyau	PCE 797TC-10 PP45-1080	DIN 20066	
1.67	✓ 01493000	1	Schlauch	ST	Hose	PC Tuyau	PCE 2SC 6 PP90-650	DIN 20066	
1.68	✓ 01492860	1	Schlauch	ST	Hose	PC Tuyau	PCE 2SC 10 NN45-320	DIN 20066	

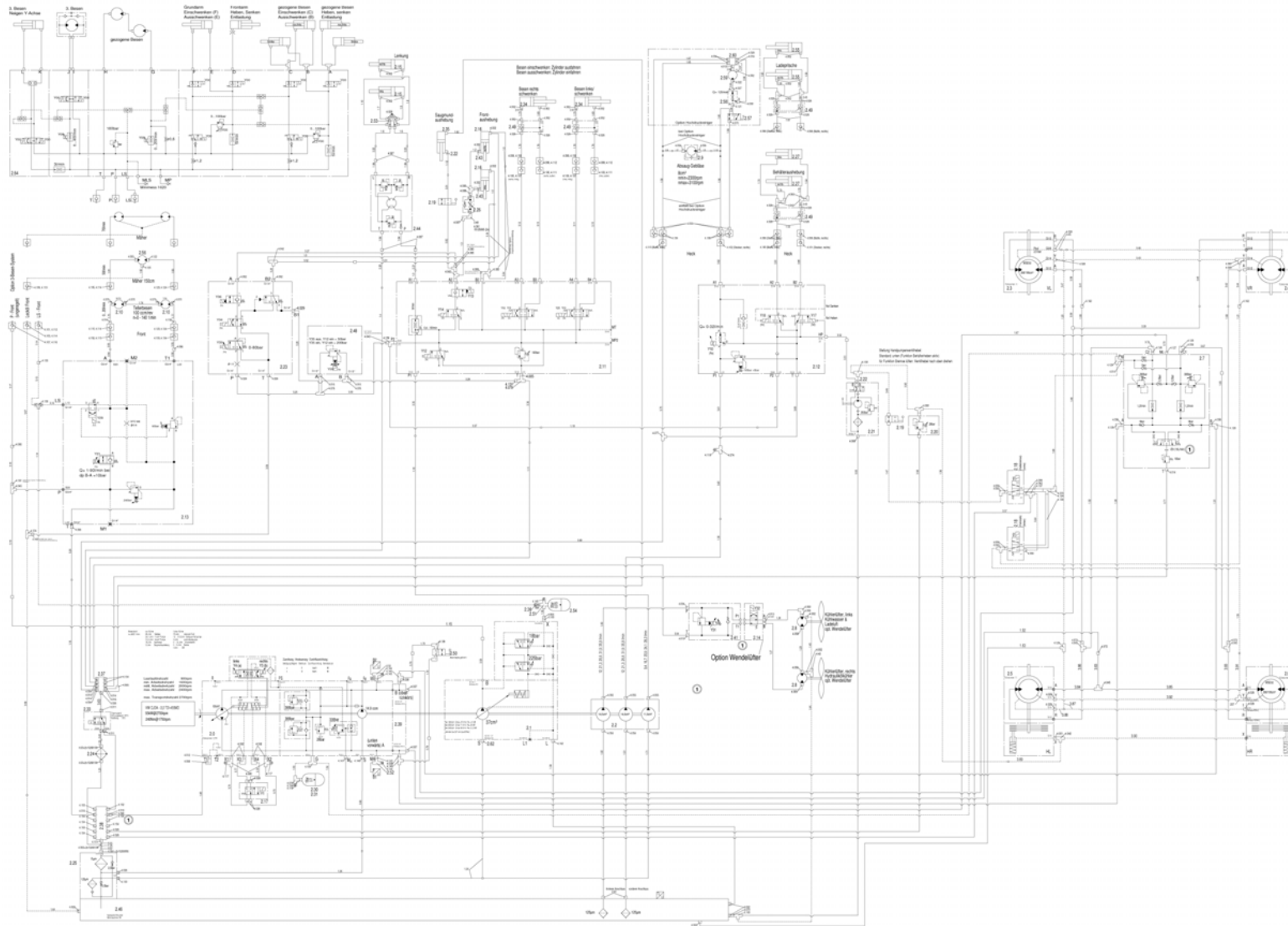
Hydraulikplan Schläuche / Hydraulic plan hoses / Plan hydraulique tuyau



Hydraulikplan Schläuche / Hydraulic plan hoses / Plan hydraulique tuyau

Pos.	Best. Nr. PN Ref.No.	Stk k. Qty. Qté.	Bezeichnung	Einh eit	Description	Unit Designation	Abmessungen Unité Measurement Mesurage	DIN / ISO	Bemerkungen Remarks Remarques
1.70	✓ 01492590	2	Schlauch	ST	Hose	PC Tuyau	PCE 2SC 6 PP45-700	DIN 20066	
1.71	✓ 01493060	1	Schlauch	ST	Hose	PC Tuyau	PCE Saugflex19N45N19: 25-590	DIN 20066	
1.72	---	1	Ersatzteil auf Anfrage		Spare part on request	Pièce de rechange sur demande			
1.73	---	1	Ersatzteil auf Anfrage		Spare part on request	Pièce de rechange sur demande			
1.74	---	1	Ersatzteil auf Anfrage		Spare part on request	Pièce de rechange sur demande			
1.75	✓ 01490500	1	Schlauch	ST	Hose	PC Tuyau	PCE DIN 20066	2SC 10 NN-2500	
1.76	✓ 01490560	1	Schlauch	ST	Hose	PC Tuyau	PCE DIN 20066	2SC 10 NN-3530	
1.77	✓ 01490570	1	Schlauch	ST	Hose	PC Tuyau	PCE DIN 20066	2SC 10 NN-2200	
1.78	✓ 01224780	4	Druckschlauch	ST	Pressure hose	PC Tuyau de pression	PCE 1SC6 DKOL DKOL-90 740		
1.79	✓ 01490600	2	Schlauch	ST	Hose	PC Tuyau	PCE DIN 20066	2SC 6 NN90-520	
1.80	✓ 01490610	2	Schlauch	ST	Hose	PC Tuyau	PCE DIN 20066	2SC 6 NN90-700	
1.81	✓ 01144830	1	Druckschlauch	ST	Pressure hose	PC Tuyau de pression	PCE 2SN12 DKOL DKOL-1150		
1.82	✓ 01144820	1	Druckschlauch	ST	Pressure hose	PC Tuyau de pression	PCE 1SN8 DKOL-90 DKOL 8:12-1200		
1.83	✓ 01144810	1	Druckschlauch	ST	Pressure hose	PC Tuyau de pression	PCE 1SN16 DKOL DKOL-1150		
1.84	✓ 01060240	4	Hydraulikschlauch	ST	Hydraulic hose	PC Tuyau d'hydraulique	PCE		
1.85	✓ 01490760	2	Schlauch	ST	Hose	PC Tuyau	PCE 2SC 16 DN90-1220	DIN20066	
1.86	✓ 01490670	1	Schlauch	ST	Hose	PC Tuyau	PCE DIN 20066	2SC 16 NN90-920	

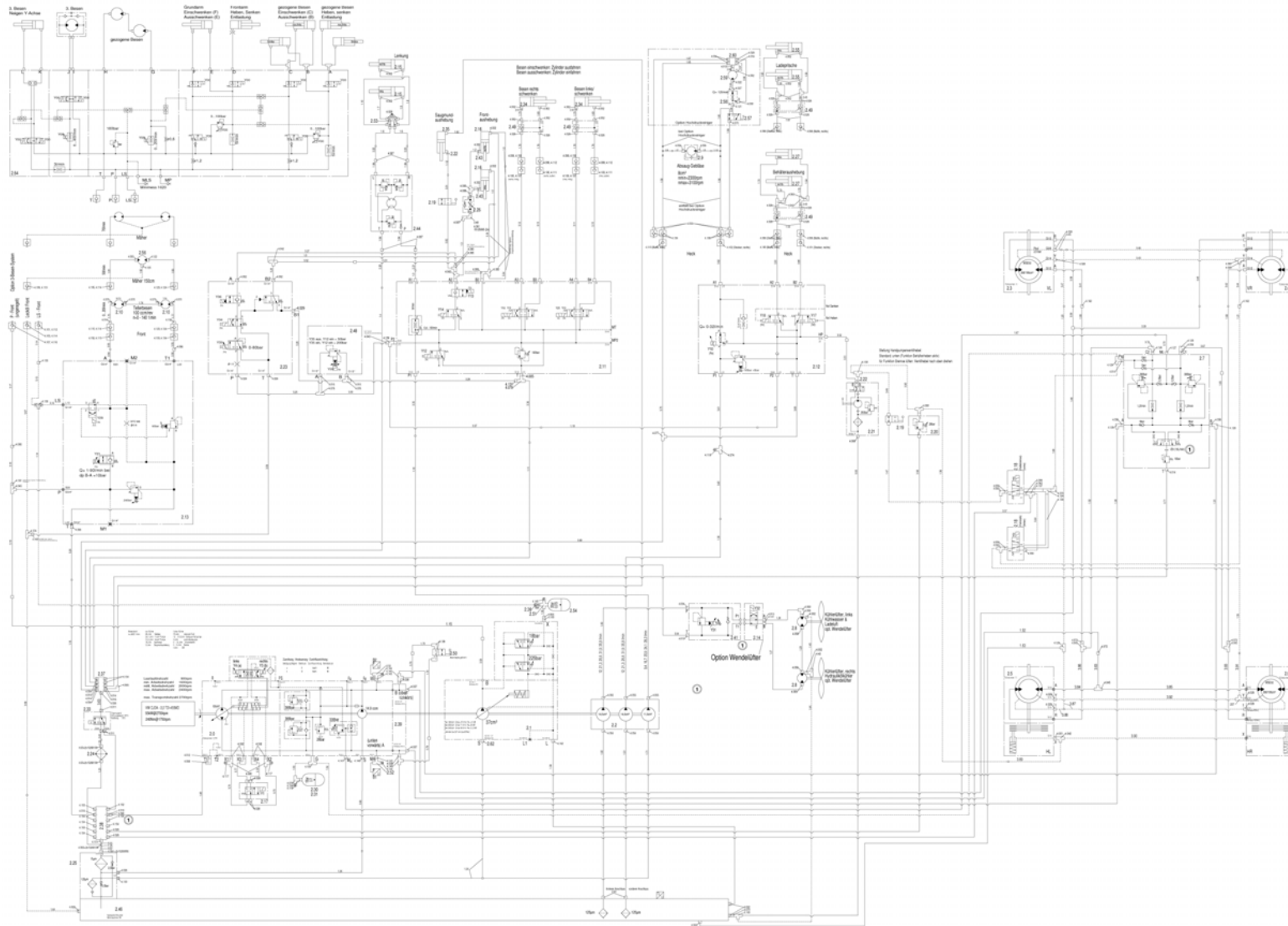
Hydraulikplan Schläuche / Hydraulic plan hoses / Plan hydraulique tuyau



Hydraulikplan Schläuche / Hydraulic plan hoses / Plan hydraulique tuyau

Pos.	Best. Nr. PN Ref.No.	Stk. k. Qty. Qté.	Bezeichnung	Einh. eit	Description	Unit Designation	Abmessungen Unité Measurement Mesurage	DIN / ISO	Bemerkungen Remarks Remarques
1.87	✓ 01490800	1	Schlauch	ST	Hose	PC Tuyau	PCE 2SC 16 NN90-1230	DIN20066	

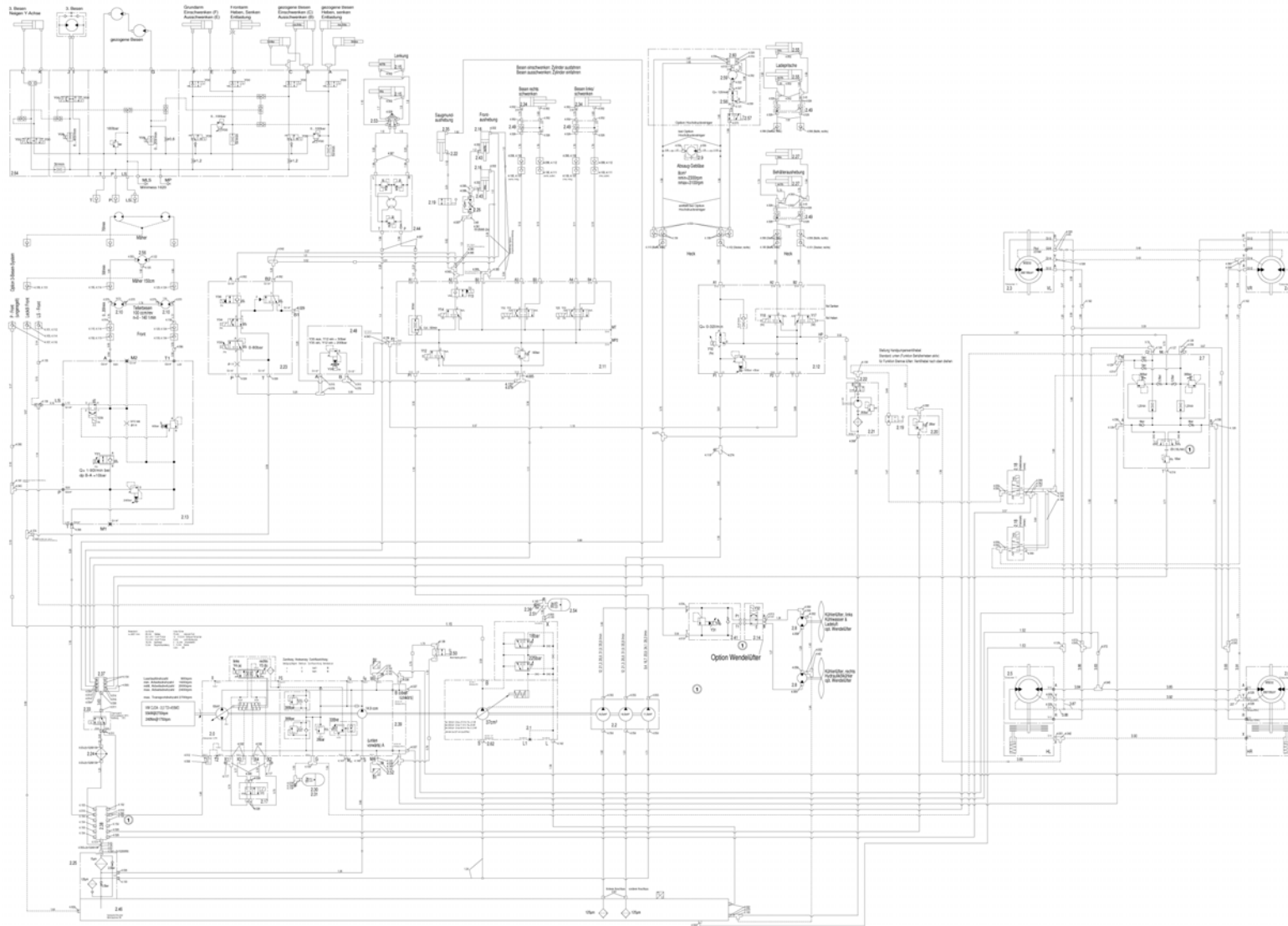
Hydraulikplan Rohrleitungen / Hydraulic plan tubing / Plan hydraulique tuyautage



Hydraulikplan Rohrleitungen / Hydraulic plan tubing / Plan hydraulique tuyautage

Pos.	Best. Nr. PN Ref.No.	Stk k. Qty. Qté.	Bezeichnung	Einh eit	Description	Unit Designation	Abmessungen Unité Measurement Mesurage	DIN / ISO	Bemerkungen Remarks Remarques
3.01	✓ 03016630	1	Hydraulikrohr	ST	Hydraulic pipe	PC Tube hydraulique	PCE		
3.02	✓ 03016510	1	Hydraulikrohr	ST	Hydraulic pipe	PC Tube hydraulique	PCE		
3.03	✓ 03016680	1	Hydraulikrohr	ST	Hydraulic pipe	PC Tube hydraulique	PCE		
3.04	---	1	Ersatzteil auf Anfrage		Spare part on request	Pièce de rechange sur demande			90661976 Hydraulikrohr
3.05	✓ 03016570	1	Hydraulikrohr	ST	Hydraulic pipe	PC Tube hydraulique	PCE		
3.06	---	1	Ersatzteil auf Anfrage		Spare part on request	Pièce de rechange sur demande			90661984
3.07	✓ 03016460	1	Hydraulikrohr	ST	Hydraulic pipe	PC Tube hydraulique	PCE		
3.08	---	1	Ersatzteil auf Anfrage		Spare part on request	Pièce de rechange sur demande			90662347
3.09	✓ 03016360	1	Hydraulikrohr	ST	Hydraulic pipe	PC Tube hydraulique	PCE		
3.10	✓ 03016450	1	Hydraulikrohr	ST	Hydraulic pipe	PC Tube hydraulique	PCE		
3.11	✓ 03016420	1	Hydraulikrohr	ST	Hydraulic pipe	PC Tube hydraulique	PCE		
3.12	---	1	Ersatzteil auf Anfrage		Spare part on request	Pièce de rechange sur demande			90662776
3.13	---	1	Ersatzteil auf Anfrage		Spare part on request	Pièce de rechange sur demande			90662784
3.14	✓ 03016590	1	Hydraulikrohr	ST	Hydraulic pipe	PC Tube hydraulique	PCE		
3.15	✓ 03016550	1	Hydraulikrohr	ST	Hydraulic pipe	PC Tube hydraulique	PCE		
3.16	---	1	Ersatzteil auf Anfrage		Spare part on request	Pièce de rechange sur demande			90661992
3.17	✓ 03016430	1	Hydraulikrohr	ST	Hydraulic pipe	PC Tube hydraulique	PCE		
3.18	✓ 03016600	1	Hydraulikrohr	ST	Hydraulic pipe	PC Tube hydraulique	PCE		
3.19	---	1	Ersatzteil auf Anfrage		Spare part on request	Pièce de rechange sur demande			90661802
3.20	✓ 03015470	1	Hydraulikrohr	ST	Hydraulic pipe	PC Tube hydraulique	PCE		

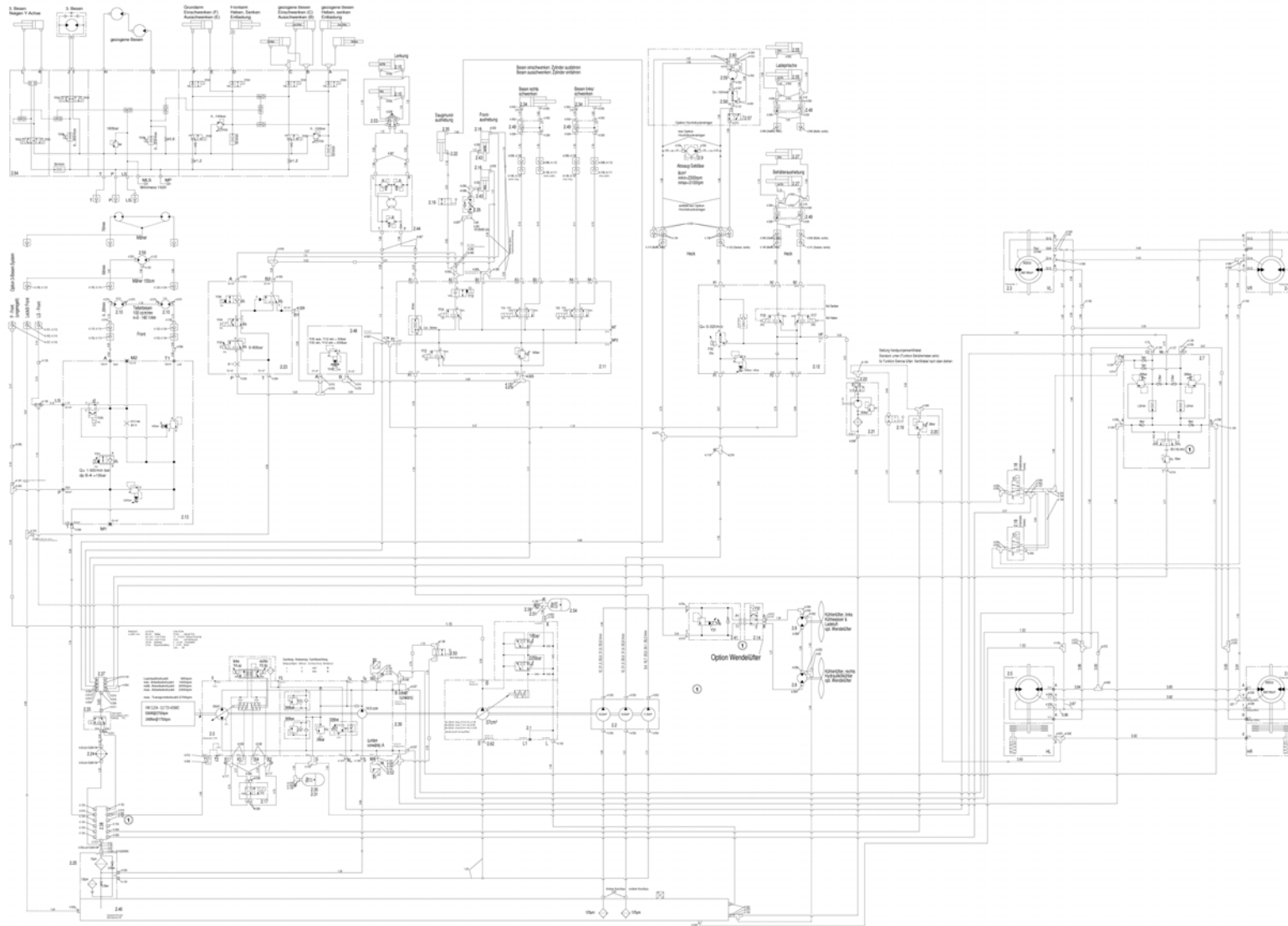
Hydraulikplan Rohrleitungen / Hydraulic plan tubing / Plan hydraulique tuyautage



Hydraulikplan Rohrleitungen / Hydraulic plan tubing / Plan hydraulique tuyautage

Pos.	Best. Nr. PN Ref.No.	Stk k. Qty. Qté.	Bezeichnung	Einheit	Description	Unit Designation	Abmessungen Unité Measurement Mesurage	DIN / ISO	Bemerkungen Remarks Remarques
3.21	✓ 03015520	1	Hydraulikrohr	ST	Hydraulic pipe	PC Tube hydraulique	PCE		
3.22	✓ 03015510	1	Hydraulikrohr	ST	Hydraulic pipe	PC Tube hydraulique	PCE		
3.23	✓ 03015480	1	Hydraulikrohr	ST	Hydraulic pipe	PC Tube hydraulique	PCE		
3.24	---	1	Ersatzteil auf Anfrage		Spare part on request	Pièce de rechange sur demande			90662339
3.25	✓ 03016400	1	Hydraulikrohr	ST	Hydraulic pipe	PC Tube hydraulique	PCE		
3.26	✓ 03016180	1	Hydraulikrohr	ST	Hydraulic pipe	PC Tube hydraulique	PCE		
3.27	✓ 03016300	1	Hydraulikrohr	ST	Hydraulic pipe	PC Tube hydraulique	PCE		
3.28	✓ 03016240	1	Hydraulikrohr	ST	Hydraulic pipe	PC Tube hydraulique	PCE		
3.29	✓ 03016120	1	Hydraulikrohr	ST	Hydraulic pipe	PC Tube hydraulique	PCE		
3.30	✓ 03016290	1	Hydraulikrohr	ST	Hydraulic pipe	PC Tube hydraulique	PCE		
3.31	✓ 03016200	1	Hydraulikrohr	ST	Hydraulic pipe	PC Tube hydraulique	PCE		
3.32	✓ 03015460	1	Hydraulikrohr	ST	Hydraulic pipe	PC Tube hydraulique	PCE		
3.33	---	1	Ersatzteil auf Anfrage		Spare part on request	Pièce de rechange sur demande			90662354
3.34	---	1	Ersatzteil auf Anfrage		Spare part on request	Pièce de rechange sur demande			90662750
3.35	---	1	Ersatzteil auf Anfrage		Spare part on request	Pièce de rechange sur demande			90842741
3.36	---	1	Ersatzteil auf Anfrage		Spare part on request	Pièce de rechange sur demande			90663329
3.37	---	1	Ersatzteil auf Anfrage		Spare part on request	Pièce de rechange sur demande			90662834
3.38	✓ 03016040	1	Hydraulikleitung RL	ST	Hydraulic line	PC Ligne hydraulique	PCE		
3.39	---	2	Ersatzteil auf Anfrage		Spare part on request	Pièce de rechange sur demande			90840034
3.40	---	1	Ersatzteil auf Anfrage		Spare part on request	Pièce de rechange sur demande			90828989

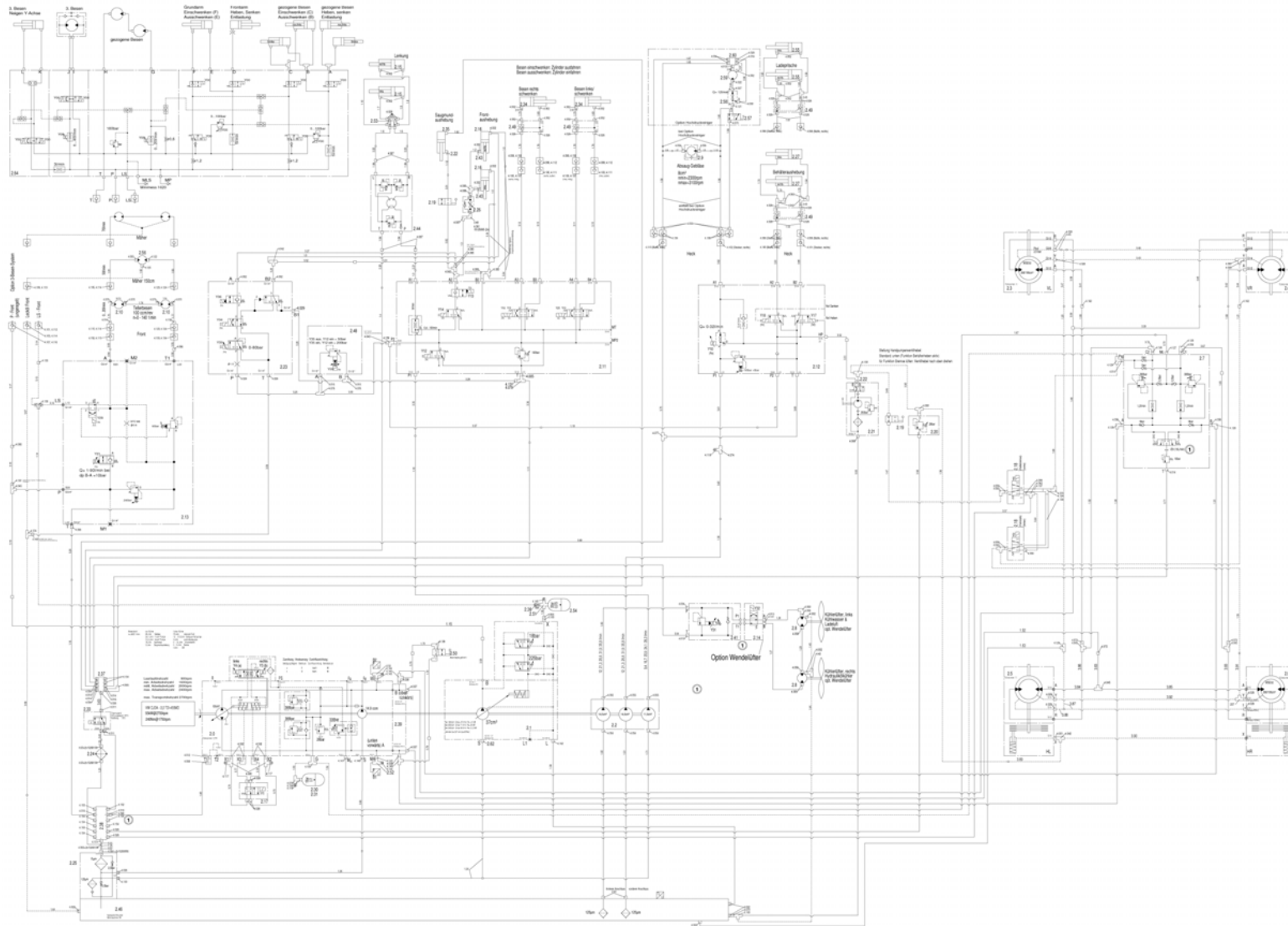
Hydraulikplan Rohrleitungen / Hydraulic plan tubing / Plan hydraulique tuyautage



Hydraulikplan Rohrleitungen / Hydraulic plan tubing / Plan hydraulique tuyautage

Pos.	Best. Nr. PN Ref.No.	Stk k. Qty. Qté.	Bezeichnung	Einheit	Description	Unit Designation	Abmessungen Unité Measurement Mesurage	DIN / ISO	Bemerkungen Remarks Remarques
3.41	✓ 03016050	1	Hydraulikleitung AL	ST	Hydraulic line	PC Ligne hydraulique	PCE		
3.42	---	1	Ersatzteil auf Anfrage		Spare part on request				90828435
3.43	✓ 03016080	1	Hydraulikleitung Y vorn	ST	Hydraulic line	PC Ligne hydraulique	PCE		
3.44	---	1	Ersatzteil auf Anfrage		Spare part on request				90828948
3.45	✓ 03016060	1	Hydraulikleitung 1L	ST	Hydraulic line	PC Ligne hydraulique	PCE		
3.46	---	1	Ersatzteil auf Anfrage		Spare part on request				90829011
3.47	✓ 03016070	1	Hydraulikleitung 1	ST	Hydraulic line	PC Ligne hydraulique	PCE		
3.48	✓ 03015440	1	Hydraulikrohr	ST	Hydraulic pipe	PC Tube hydraulique	PCE		
3.49	---	1	Ersatzteil auf Anfrage		Spare part on request				90846155
3.50	---	1	Ersatzteil auf Anfrage		Spare part on request				90846767
3.51	---	1	Ersatzteil auf Anfrage		Spare part on request				90846775
3.52	---	1	Ersatzteil auf Anfrage		Spare part on request				90839895
3.53	---	1	Ersatzteil auf Anfrage		Spare part on request				90846700
3.54	---	1	Ersatzteil auf Anfrage		Spare part on request				90841339
3.55	---	1	Ersatzteil auf Anfrage		Spare part on request				90846304
3.57	---	1	Ersatzteil auf Anfrage		Spare part on request				90842279
3.58	---	1	Ersatzteil auf Anfrage		Spare part on request				90842576

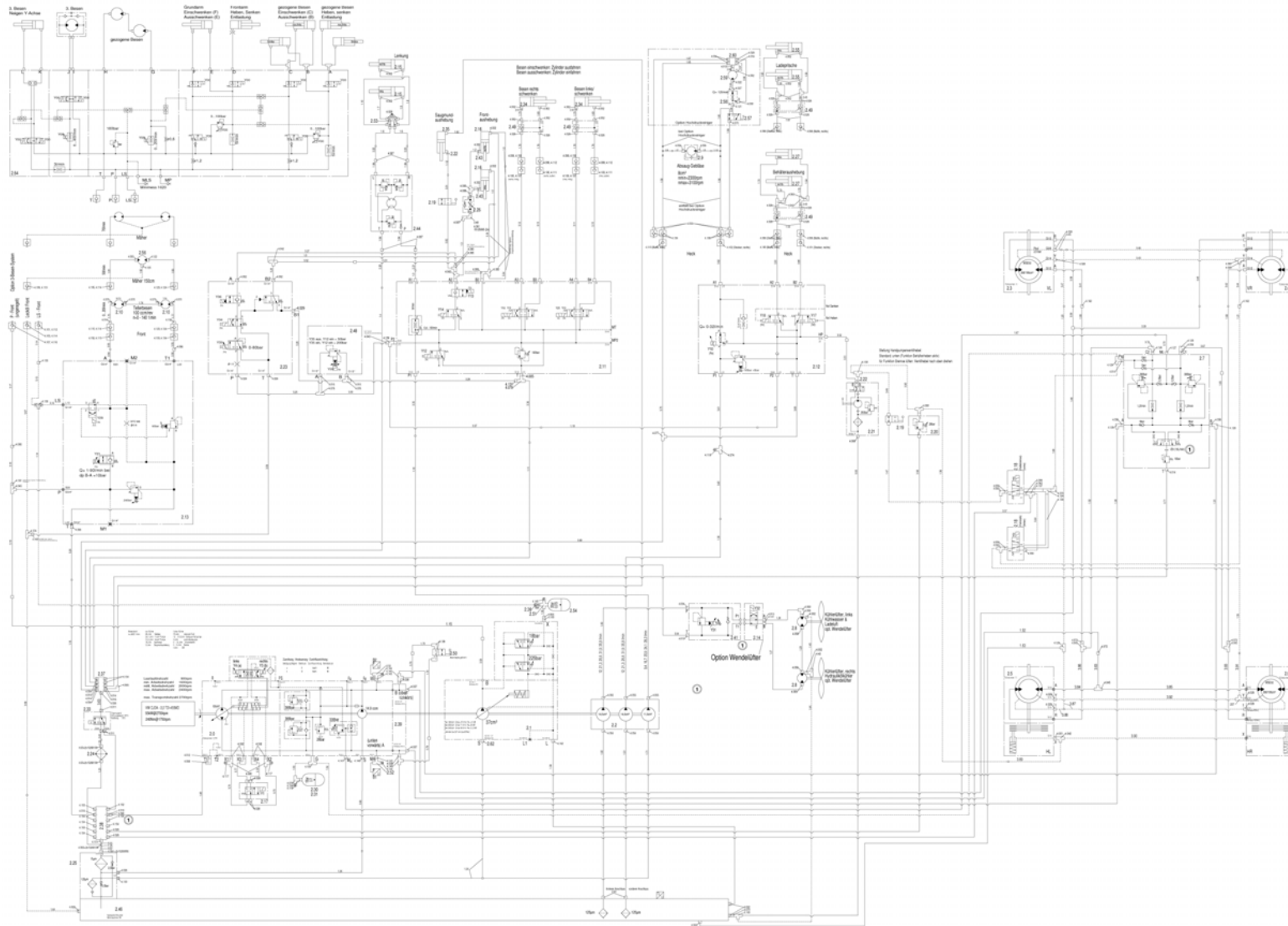
Hydraulikplan Rohrleitungen / Hydraulic plan tubing / Plan hydraulique tuyautage



Hydraulikplan Rohrleitungen / Hydraulic plan tubing / Plan hydraulique tuyautage

Pos.	Best. Nr. PN Ref.No.	Stk k. Qty. Qté.	Bezeichnung	Einheit	Description	Unit Designation	Abmessungen Unité Measurement Mesurage	DIN / ISO	Bemerkungen Remarks Remarques
3.59	---	1	Ersatzteil auf Anfrage		Spare part on request		Pièce de rechange sur demande		90846312
3.60	✓ 03016700	1	Hydraulikrohr	ST	Hydraulic pipe	PC	Tube hydraulique	PCE	
3.61	---	1	Ersatzteil auf Anfrage		Spare part on request		Pièce de rechange sur demande		90839853
3.62	✓ 03016770	1	Hydraulikrohr	ST	Hydraulic pipe	PC	Tube hydraulique	PCE	
3.63	---	1	Ersatzteil auf Anfrage		Spare part on request		Pièce de rechange sur demande		90841180
3.64	✓ 03016830	1	Hydraulikrohr	ST	Hydraulic pipe	PC	Tube hydraulique	PCE	
3.65	---	1	Ersatzteil auf Anfrage		Spare part on request		Pièce de rechange sur demande		90842378
3.66	---	1	Ersatzteil auf Anfrage		Spare part on request		Pièce de rechange sur demande		90842113
3.67	---	1	Ersatzteil auf Anfrage		Spare part on request		Pièce de rechange sur demande		90846759
3.68	---	1	Ersatzteil auf Anfrage		Spare part on request		Pièce de rechange sur demande		90842683
3.69	---	1	Ersatzteil auf Anfrage		Spare part on request		Pièce de rechange sur demande		90839861
3.70	---	1	Ersatzteil auf Anfrage		Spare part on request		Pièce de rechange sur demande		90839846
3.71	✓ 03015960	1	Hydraulikrohr	ST	Hydraulic pipe	PC	Tube hydraulique	PCE	
3.72	---	1	Ersatzteil auf Anfrage		Spare part on request		Pièce de rechange sur demande		90653379
3.73	---	1	Ersatzteil auf Anfrage		Spare part on request		Pièce de rechange sur demande		90653718
3.74	✓ 03016730	1	Hydraulikrohr	ST	Hydraulic pipe	PC	Tube hydraulique	PCE	
3.75	✓ 03016800	1	Hydraulikrohr	ST	Hydraulic pipe	PC	Tube hydraulique	PCE	
3.76	✓ 03016370	1	Hydraulikrohr	ST	Hydraulic pipe	PC	Tube hydraulique	PCE	
3.77	✓ 03016470	1	Hydraulikrohr	ST	Hydraulic pipe	PC	Tube hydraulique	PCE	

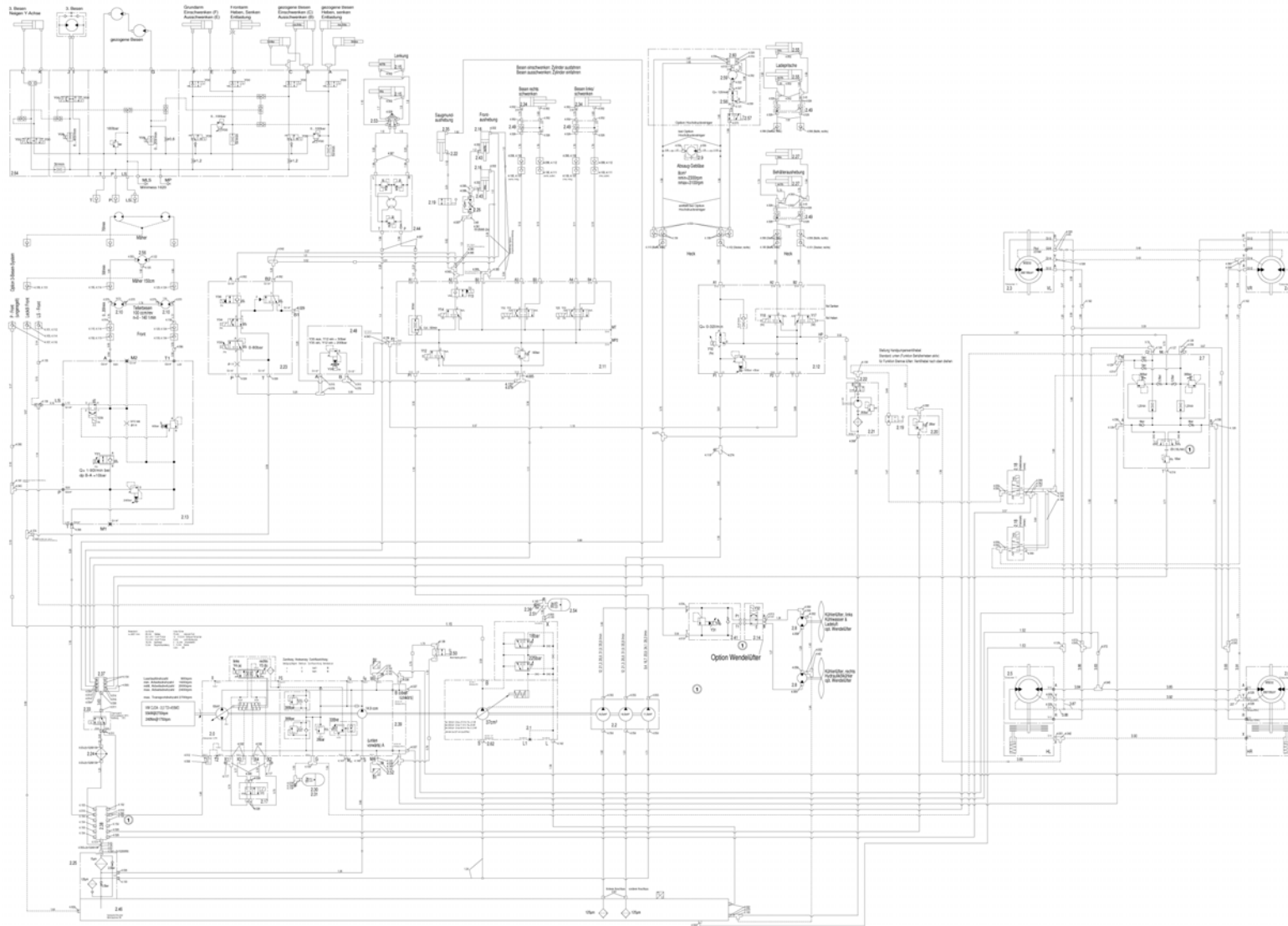
Hydraulikplan Rohrleitungen / Hydraulic plan tubing / Plan hydraulique tuyautage



Hydraulikplan Rohrleitungen / Hydraulic plan tubing / Plan hydraulique tuyautage

Pos.	Best. Nr. PN Ref.No.	Stk k. Qty. Qté.	Bezeichnung	Einheit	Description	Unit Designation	Abmessungen Unité Measurement Mesurage	DIN / ISO	Bemerkungen Remarks Remarques
3.78	---	2	Ersatzteil auf Anfrage		Spare part on request				90846460
3.79	---	1	Ersatzteil auf Anfrage		Spare part on request				90839879
3.80	---	1	Ersatzteil auf Anfrage		Spare part on request				90839911
3.81	---	1	Ersatzteil auf Anfrage		Spare part on request				90839929
3.82	---	1	Ersatzteil auf Anfrage		Spare part on request				90839903
3.83	---	1	Ersatzteil auf Anfrage		Spare part on request				90841859
3.84	✓ 03016560	1	Hydraulikrohr	ST	Hydraulic pipe	PC	Tuyau hydraulique	PCE	
3.85	✓ 01494390	1	Hydraulikleitung	ST	Hydraulic line	PC	Ligne hydraulique	PCE	
3.86	---	1	Ersatzteil auf Anfrage		Spare part on request				90827791
3.87	---	1	Ersatzteil auf Anfrage		Spare part on request				90827809
3.88	---	1	Ersatzteil auf Anfrage		Spare part on request				90827817
3.89	---	1	Ersatzteil auf Anfrage		Spare part on request				90827825
3.90	---	1	Ersatzteil auf Anfrage		Spare part on request				90827833
3.91	---	1	Ersatzteil auf Anfrage		Spare part on request				90827742
3.92	---	1	Ersatzteil auf Anfrage		Spare part on request				90827759
3.93	---	1	Ersatzteil auf Anfrage		Spare part on request				90827783
3.94	✓ 03015070	1	Hydraulikrohr	ST	Hydraulic pipe	PC	Tube hydraulique	PCE	

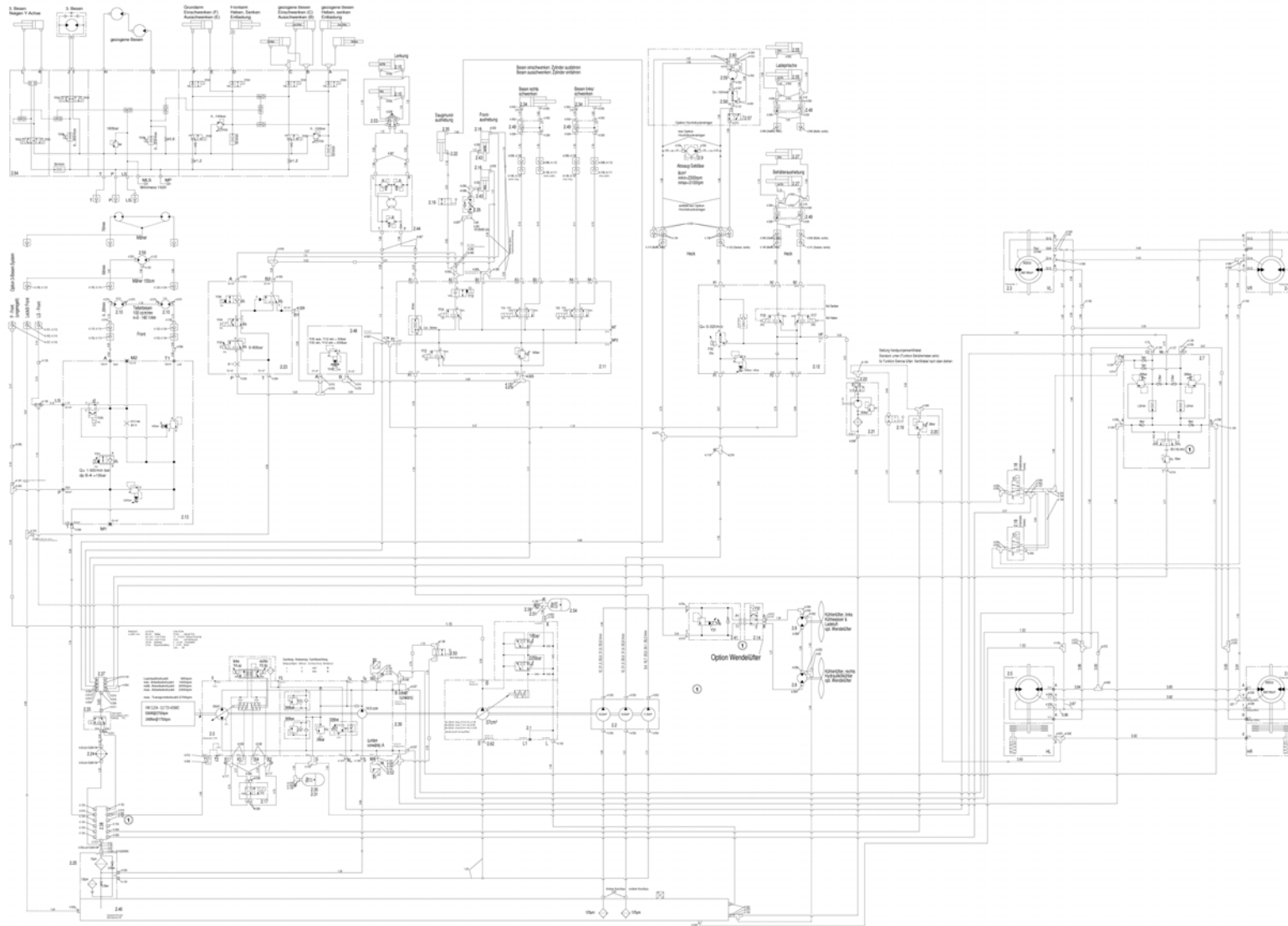
Hydraulikplan Rohrleitungen / Hydraulic plan tubing / Plan hydraulique tuyautage



Hydraulikplan Rohrleitungen / Hydraulic plan tubing / Plan hydraulique tuyautage

Pos.	Best. Nr. PN Ref.No.	Stk. Qty. Qté.	Bezeichnung	Einh. eit	Description	Unit Designation	Abmessungen Unité Measurement Mesurage	DIN / ISO	Bemerkungen Remarks Remarques
3.95	✓ 03014260	1	Hydraulikrohr	ST	Hydraulic pipe	PC Tube hydraulique	PCE		
3.96	✓ 03014270	1	Hydraulikrohr	ST	Hydraulic pipe	PC Tube hydraulique	PCE		
3.97	✓ 03014240	1	Hydraulikrohr	ST	Hydraulic pipe	PC Tube hydraulique	PCE		
3.98	✓ 01163350	1	Pumpenflansch	ST	Pump flange	PC Bride d' pompe	PCE		
3.99	---	1	Ersatzteil auf Anfrage		Spare part on request	Pièce de rechange sur demande			90650656
3.100	---	1	Ersatzteil auf Anfrage		Spare part on request	Pièce de rechange sur demande			90650680

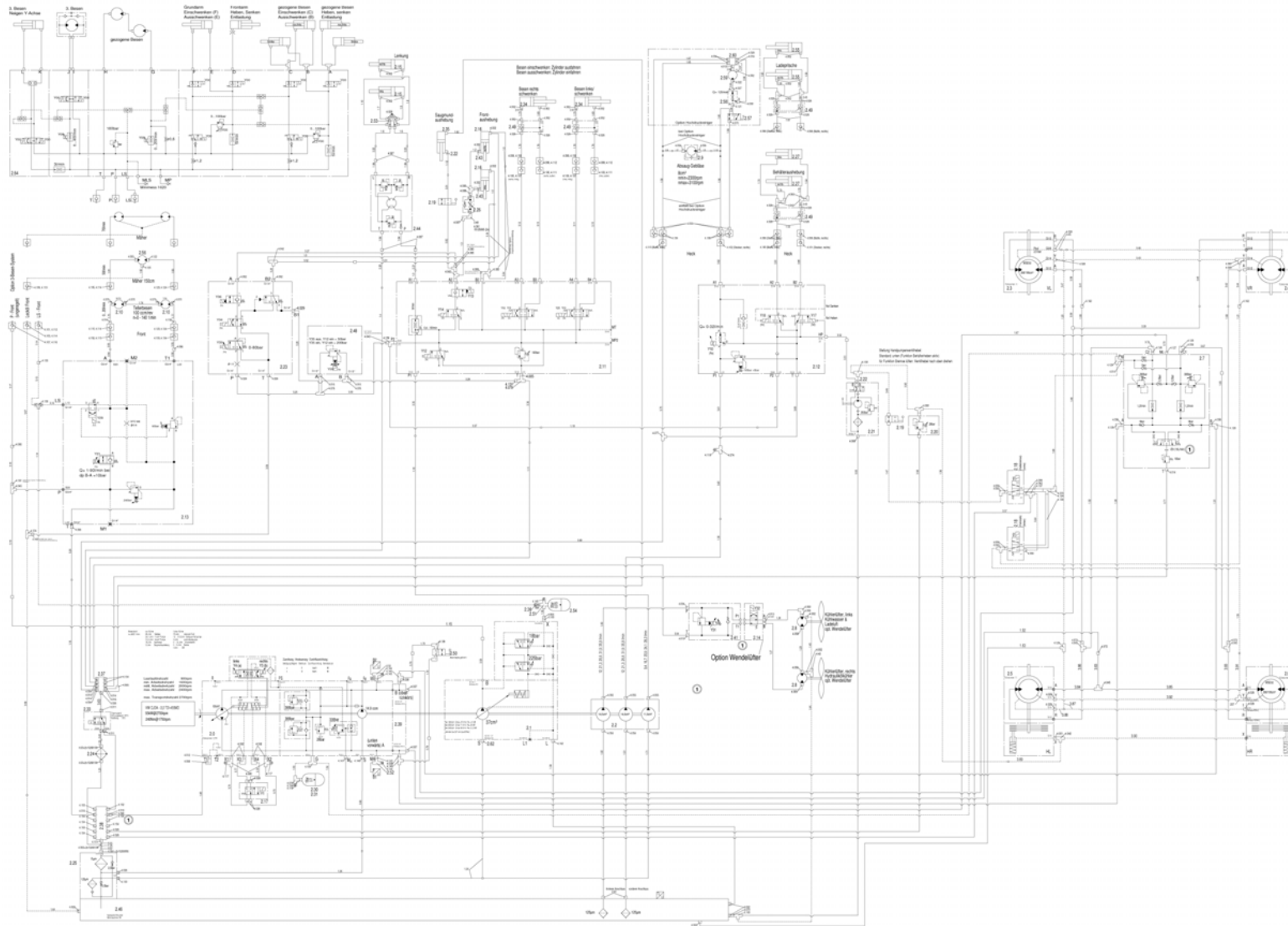
Hydraulikplan Verschraubungen / Hydraulic plan couplings / Plan hydraulique vissage



Hydraulikplan Verschraubungen / Hydraulic plan couplings / Plan hydraulique vissage

Pos.	Best. Nr. PN Ref.No.	Stk. k. Qty. Qté.	Bezeichnung	Einh. eit	Description	Unit Designation	Abmessungen Unité Measurement Mesurage	DIN / ISO	Bemerkungen Remarks Remarques
4.0 01	✓ 00550480	1	Schwenk-Verschraubung	ST	Swivelling screw-fitting	PC Embout pivotant	PCE -df L8 G1/4-N1		
4.0 02	✓ 00870180	25	Schwenk-Verschraubung	ST	Swivelling screw-fitting	PC Embout pivotant	PCE "L8/G1/4" A3G"		
4.0 05	✓ 00872590	1	Schwenk-Verschraubung	ST	Swivelling screw-fitting	PC Embout pivotant	PCE -df L15 G1/2-N1		
4.0 08	✓ 01492600	1	ger.Einschraubverschraubung	ST	Straight screw connection	PC Embout rectiligne	PCE L8 M18x1,5		
4.0 09	✓ 01015680	4	Gerade-Verschraubung	ST	Straight screw connection	PC Embout rectiligne	PCE L8 G3/8-N1		
4.0 11	✓ 01140520	3	Gerade Verschraubung	ST	Straight screw connection	PC Embout rectiligne	PCE L28 G3/4-N1		
4.0 12	✓ 01492610	1	ger.Einschraubverschraubung	ST	Straight screw connection	PC Embout rectiligne	PCE L22-M22x1,5-ZnNi		
4.0 13	✓ 00870220	4	Gerade-Verschraubung	ST	Straight screw connection	PC Embout rectiligne	PCE "L15/G1/2" A3G"		
4.0 14	✓ 01061860	5	Gerade-Verschraubung	ST	Straight screw connection	PC Embout rectiligne	PCE "L12/G1/2" A"		
4.0 15	✓ 00870230	2	Gerade-Verschraubung	ST	Straight screw connection	PC Embout rectiligne	PCE "L10/G1/2" A3G"		
4.0 16	✓ 01011840	2	Gerade-Verschraubung	ST	Straight screw connection	PC Embout rectiligne	PCE L8 G1/2-N1		
4.0 19	✓ 01143350	2	Gerade Verschraubung	ST	Straight screw connection	PC Embout rectiligne	PCE L22-G1/2-N1		
4.0 22	✓ 00048280	5	Gerade-Verschraubung	ST	Straight screw connection	PC Embout rectiligne	PCE L12 A3G		
4.0 26	✓ 00048290	2	Gerade-Verschraubung	ST	Straight screw connection	PC Embout rectiligne	PCE L28 A3G		
4.0 27	✓ 01013050	1	Gerade-Verschraubung	ST	Straight screw connection	PC Embout rectiligne	PCE L12 M22x1,5-N1		
4.0 28	✓ 00870240	26	Gerade-Verschraubung	ST	Straight screw connection	PC Embout rectiligne	PCE "L8/G1/4" A3G"		

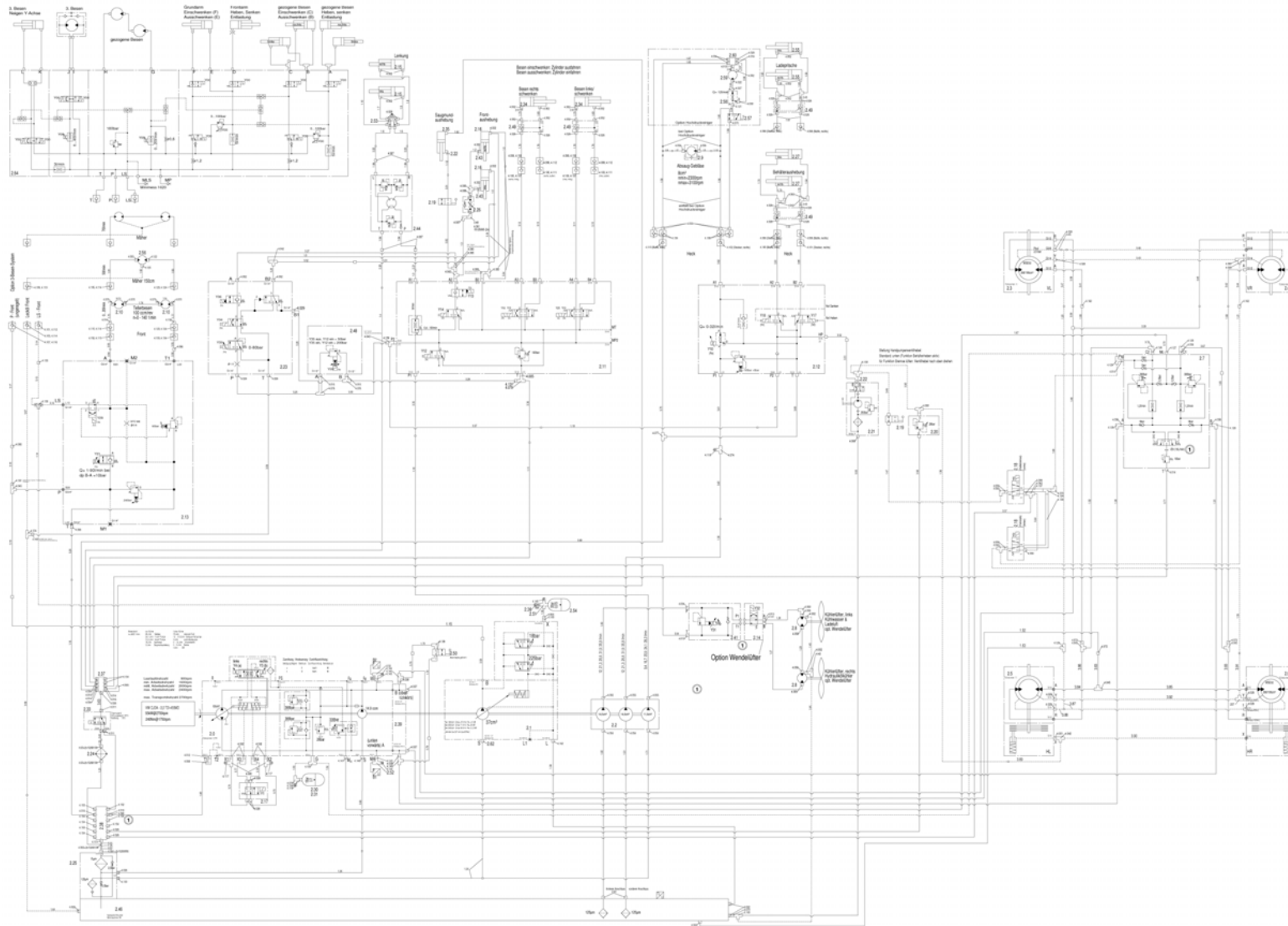
Hydraulikplan Verschraubungen / Hydraulic plan couplings / Plan hydraulique vissage



Hydraulikplan Verschraubungen / Hydraulic plan couplings / Plan hydraulique vissage

Pos.	Best. Nr. PN Ref.No.	Stk. k. Qty. Qté.	Bezeichnung	Einh. eit	Description	Unit Designation	Abmessungen Unité Measurement Mesurage	DIN / ISO	Bemerkungen Remarks Remarques
4.0 29	✓ 01142180	9	Gerade Verschraubung	ST	Straight screw connection	PC Embout rectiligne	PCE L10-G1/4 A-A3G		
4.0 30	✓ 01473780	1	Gerade Verschraubung	ST	Straight screw connection	PC Embout rectiligne	PCE L10 M22x1,5		
4.0 32	✓ 01010370	4	Gerade-Verschraubung	ST	Straight screw connection	PC Embout rectiligne	PCE L8 M12x1,5 A3G		
4.0 33	✓ 01010370	4	Gerade-Verschraubung	ST	Straight screw connection	PC Embout rectiligne	PCE L8 M12x1,5 A3G		
4.0 34	✓ 01015660	5	Gerade-Verschraubung	ST	Straight screw connection	PC Embout rectiligne	PCE "L18 G1/2" A A3G"		
4.0 37	---	2	Ersatzteil auf Anfrage		Spare part on request	Pièce de rechange sur demande			18368779 Gerade Einschraubverschraubung
4.0 38	✓ 01490070	5	ger.Verschraubung	ST	Straight screw connection	PC Embout rectiligne	PCE S14 G1/2-N1		
4.0 42	✓ 01472100	9	Einstell-L-Verschraubung	ST	Adjusting L-screw connection	PC Embout réglable	PCE L8-ZnNi		
4.0 43	✓ 01080610	1	Einstell-L-Verschraubung	ST	Screw connection - L	PC Embout réglable	PCE L10 A3G		
4.0 45	✓ 00159880	4	Einstell-L-Verschraubung	ST	Screw connection - L	PC Embout réglable	PCE S20 A3G		
4.0 54	✓ 01080670	3	W-Flanschverschraubung	ST	Flange screwing	PC Boulonnage de bride	PCE L28-LK40		
4.0 55	✓ 01010670	5	W-Flanschverschraubung	ST	Flange screwing	PC Boulonnage de bride	PCE L15-LK35		
4.0 56	✓ 01080680	1	W-Flanschverschraubung	ST	Angle flange screw connection	PC Angle flange screw connection	PCE L18-LK40		
4.0 58	✓ 01017270	4	Gerade-Flanschverschraubung	ST	Straight screw connection	PC Embout rectiligne	PCE L15-Lk35		
4.0 61	✓ 00152310	1	Hohlschraube	ST	Banjo bolt	PC Vis à creux	PCE NW 8-R1/4		
4.0 63	---	1	Ersatzteil auf Anfrage		Spare part on request	Pièce de rechange sur demande			11526118 Hohlschraube

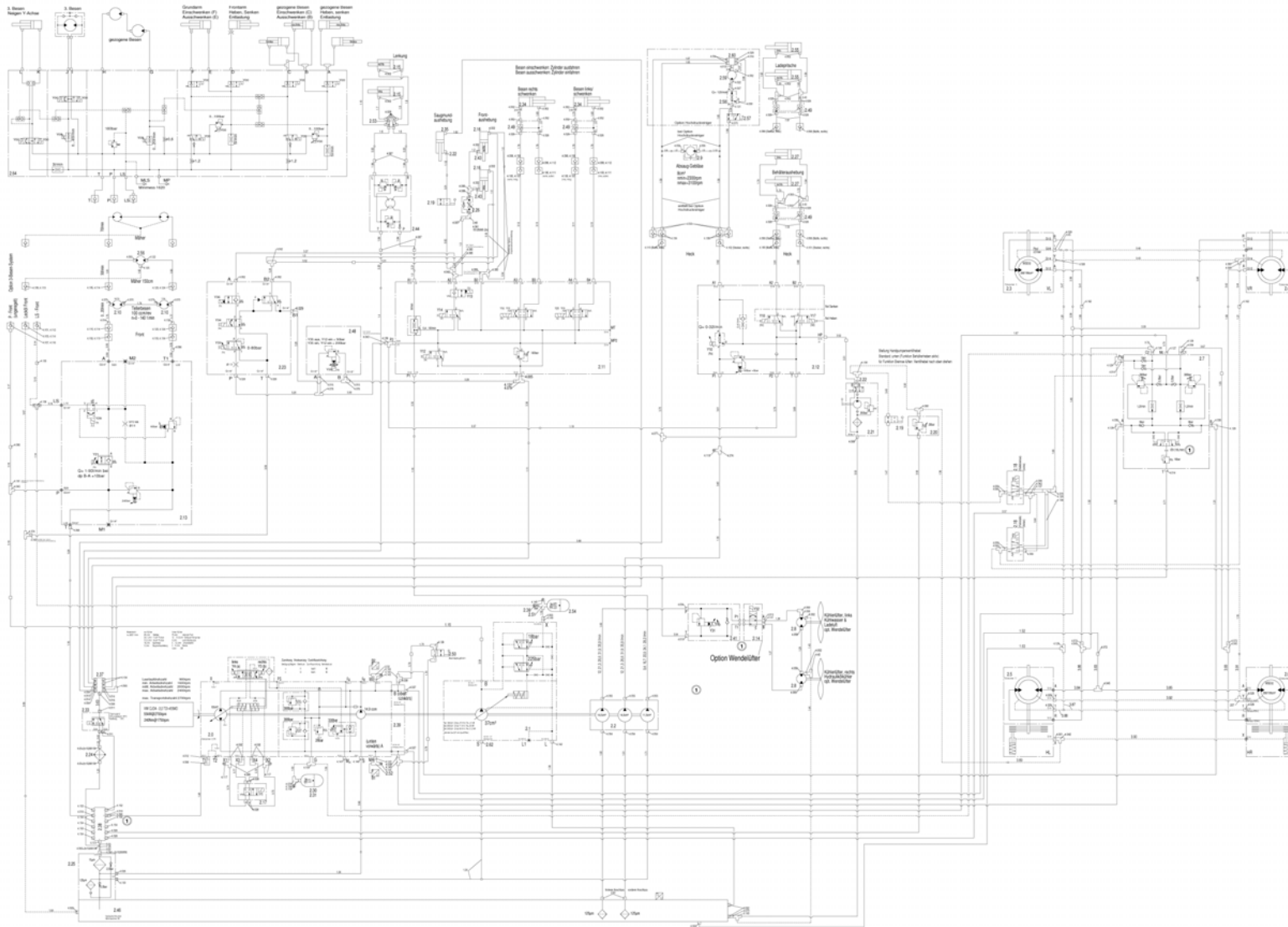
Hydraulikplan Verschraubungen / Hydraulic plan couplings / Plan hydraulique vissage



Hydraulikplan Verschraubungen / Hydraulic plan couplings / Plan hydraulique vissage

Pos.	Best. Nr. PN Ref.No.	Stk. k. Qty. Qté.	Bezeichnung	Einheit	Description	Unit Designation	Abmessungen Unité Measurement Mesurage	DIN / ISO	Bemerkungen Remarks Remarques
4.0 64	---	1	Ersatzteil auf Anfrage		Spare part on request	Pièce de rechange sur demande			90832395 Hohlschraube
4.0 65	✓ 01013020	7	Einstell W-Verschraubung	ST	Adjustment angle screw connection	PC Embout angulaire réglable	PCE L 8 A3G		
4.0 68	✓ 00159910	3	Einstell-W-Verschraubung	ST	Adjustment angle screw connection	PC Embout angulaire	PCE L22 A3G		
4.0 69	✓ 00872100	1	Einstell-W-Verschraubung	ST	Adjustment angle screw connection	PC Embout angulaire	PCE L15 A3G		
4.0 70	✓ 00109150	6	Einstell W-Verschraubung	ST	Adjustment angle screw connection	PC Embout angulaire réglable	PCE L12 A3G		
4.0 72	✓ 01492640	3	Einstell-W-Verschraubung	ST	Adjustment angle screw connection	PC Embout angulaire réglable	PCE S20-45°-N1		
4.0 73	✓ 01063090	1	Einstell W-Verschraubung	ST	Adjustment angle screw connection	PC Embout angulaire réglable	PCE L18		
4.0 74	✓ 01163330	2	T-Verschraubung	ST	T-screw connection	PC Fermeture	PCE L15		
4.0 77	✓ 01012660	1	T-Verschraubung	ST	T-screwing	PC Raccord en T	PCE L18		
4.0 78	✓ 01168210	2	Einstell-T-Verschraubung	ST	Adjusting T-screw connection	PC Embout T réglable	PCE L10-N1		
4.0 79	✓ 01092120	2	Einstell-T-Verschraubung	ST	Adjustable T-coupling	PC Embout T réglable	PCE L15		
4.0 80	✓ 01013030	7	Einstell-T-Verschraubung	ST	Adjustable T-coupling	PC Embout T réglable	PCE L 8 A3G		
4.0 85	✓ 01013910	1	Ger.Schottverschraubung	ST	Straight bulkhead union	PC Embout rectiligne	PCE L15 A3G		
4.0 86	✓ 01493120	1	ger.Schottverschraubung	ST	Straight bulkhead union	PC Embout rectiligne	PCE L22-N1		
4.0 87	✓ 01060560	5	W-Schottverschraubung	ST	Screwed angle fitting	PC Boulonnage de cloison étanche	PCE UL8-StGt A3G	DIN 2353	
4.0 88	---	1	Ersatzteil auf Anfrage		Spare part on request	Pièce de rechange sur demande			18330118 Schottverschraubung

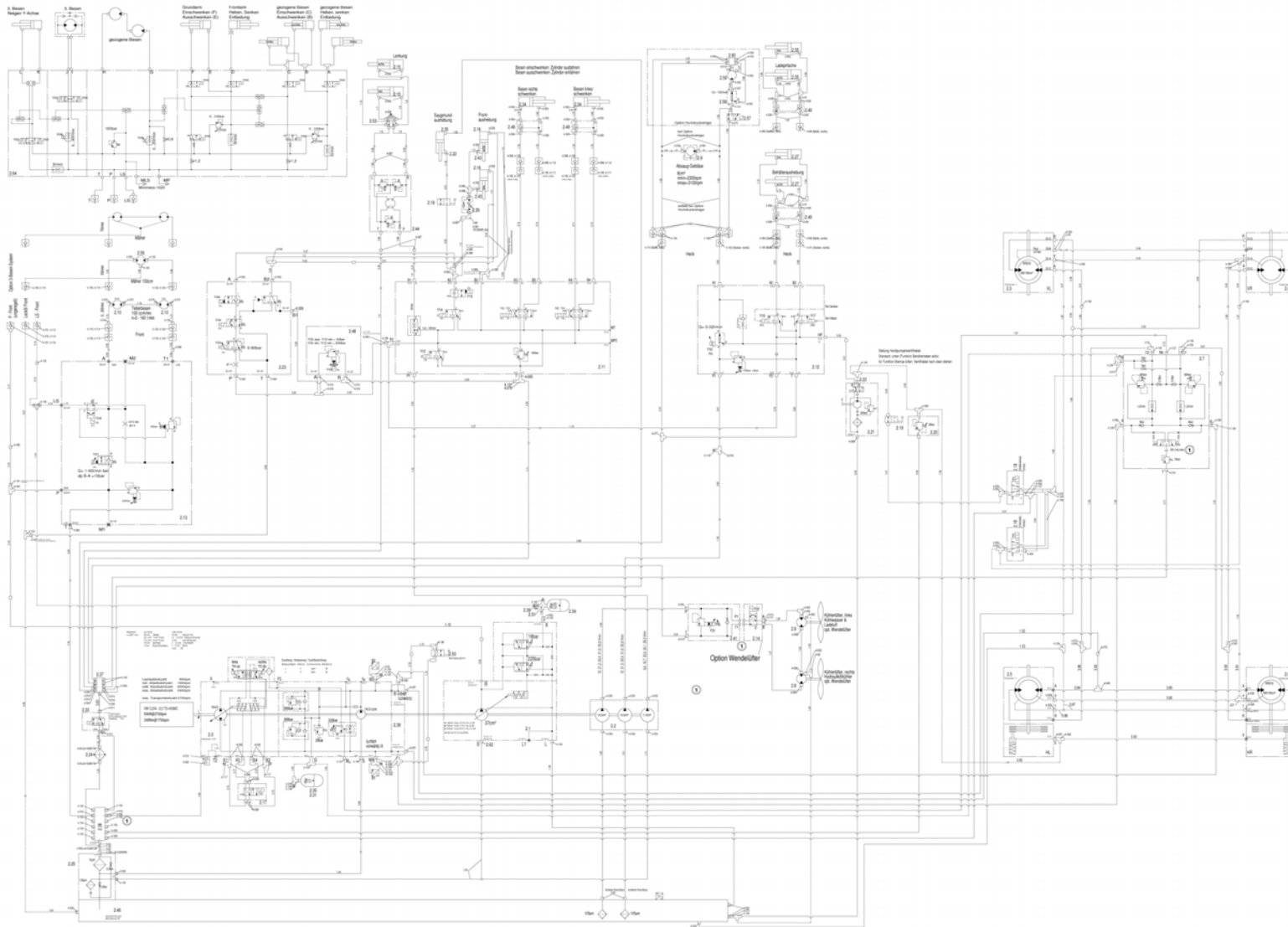
Hydraulikplan Verschraubungen / Hydraulic plan couplings / Plan hydraulique vissage



Hydraulikplan Verschraubungen / Hydraulic plan couplings / Plan hydraulique vissage

Pos.	Best. Nr. PN Ref.No.	Stk. k. Qty. Qté.	Bezeichnung	Einh. eit	Description	Unit Designation	Abmessungen Unité Measurement Mesurage	DIN / ISO	Bemerkungen Remarks Remarques
4.0 98	✓ 01160070	2	Kupplungsmuffe	ST	Coupling sleeve	PC Coupling sleeve	PCE Flat-Face A7-8L		
4.0 99	✓ 01160060	6	Kupplungsstecker	ST	Connector plug	PC Connector plug	PCE Flat-Face A7-8L		
4.1 00	✓ 01140310	5	Kupplungsmuffe	ST	Coupling sleeve	PC	PCE Flat-Face A7-8L-S		
4.1 01	✓ 01140300	2	Kupplungsstecker	ST	Connector plug	PC	PCE Flat-Face A7-8L-S		
4.1 02	✓ 01140270	2	Kupplungsstecker	ST	Connector plug	PC	PCE Flat-Face A13-15L-S		
4.1 03	✓ 01140290	1	Kupplungsmuffe	ST	Coupling sleeve	PC	PCE Flat-Face A13-15L-S		
4.1 04	✓ 01221810	2	Kupplungsstecker	ST	Connector plug	PC Connector plug	PCE Flat-Face A13-3/4"		
4.1 05	✓ 01144840	1	Kupplungsmuffe	ST	Coupling sleeve	PC	PCE Flat-Face A13-15L		
4.1 07	✓ 01140280	1	Kupplungsstecker	ST	Connector plug	PC	PCE Flat-Face A9-12L-S		
4.1 08	✓ 01221800	2	Kupplungsmuffe	ST	Coupling sleeve	PC Coupling sleeve	PCE Flat-Face A13-3/4"		
4.1 09	✓ 01144870	1	Kupplungsstecker	ST	Connector plug	PC	PCE Flat-Face A13-15L		
4.1 10	✓ 01160590	2	Kuppelmuffe	ST	Coupling sleeve	PC	PCE Flat-Face A13-1/2" 1223-A-B		
4.1 11	✓ 01142330	2	Staubkappe rot	ST	Dust cap	PC	PCE 1014 M		
4.1 12	✓ 01142340	3	Staubkappe rot	ST	Dust cap red	PC Capouchon anti-poussiere rouge	PCE 1014 S		
4.1 13	✓ 01142300	2	Staubkappe rot	ST	Dust cap	PC	PCE 1034 S		
4.1 14	✓ 01142310	3	Staubkappe rot	ST	Dust cap	PC	PCE 1034 M		

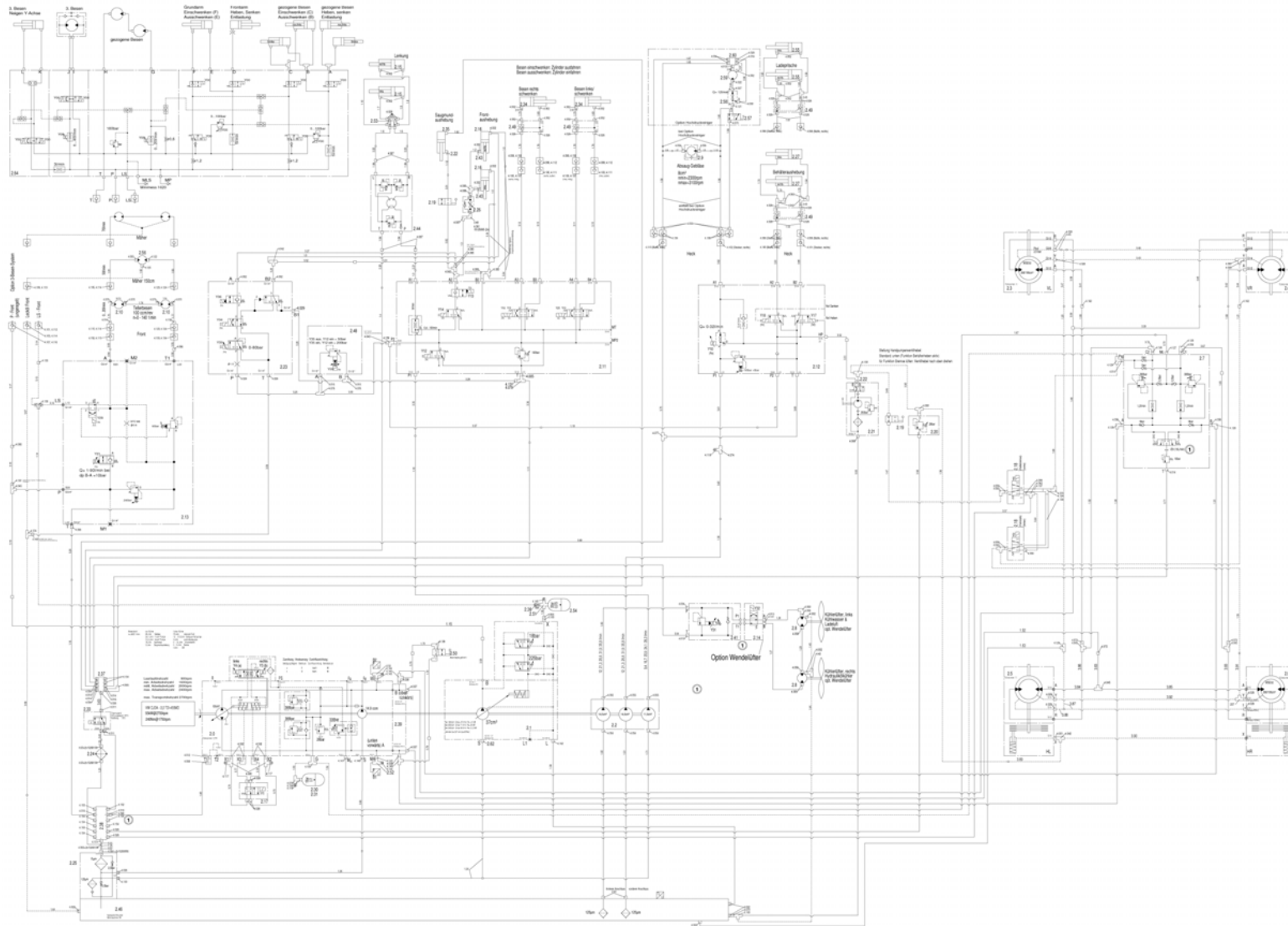
Hydraulikplan Verschraubungen / Hydraulic plan couplings / Plan hydraulique vissage



Hydraulikplan Verschraubungen / Hydraulic plan couplings / Plan hydraulique vissage

Pos.	Best. Nr. PN Ref.No.	Stk. k. Qty. Qté.	Bezeichnung	Einh. eit	Description	Unit Designation	Abmessungen Unité Measurement Mesurage	DIN / ISO	Bemerkungen Remarks Remarques
4.1 16	✓ 01142290	1	Staubkappe rot	ST	Dust cap	PC	PCE 1012 S		
4.1 17	✓ 01058580	2	Mess-Stutzen	ST	Measuring muff	PC Tubulure de mesure	PCE DKO-L8		
4.1 18	✓ 01090850	2	DKO-Meßstutzen	ST	Measuring muff	PC Tubulure de mesure	PCE L15		
4.1 19	✓ 01146130	1	Verschluss-Stopfen	ST	Sealing plug	PC Bouchon	PCE L8 A3G		
4.1 21	✓ 01010380	1	Gerade-Verschraubung	ST	Straight screw connection	PC Embout rectiligne	PCE L18 M22x1,5-N1		
4.1 22	✓ 01144800	1	W-Flanschverschraubung	ST	Angle flange screw connection	PC	PCE L18-LK 35		
4.1 23	✓ 01144850	2	Kupplungsstecker	ST	Connector plug	PC	PCE Flat-Face A17-18L		
4.1 24	✓ 01144860	2	Staubkappe	ST	Dust cap	PC	PCE 10100 S rot		
4.1 25	✓ 00865540	1	Schwenk-Verschraubung	ST	Swivelling screw-fitting	PC Embout pivotant	PCE -df L10 G1/4-N1		
4.1 26	---	1	Ersatzteil auf Anfrage		Spare part on request		Pièce de rechange sur demande		18340046 Schwenkverschraubung
4.1 27	---	1	Ersatzteil auf Anfrage		Spare part on request		Pièce de rechange sur demande		18368340 Gerade Einschraubverschraubung
4.1 28	✓ 00554960	3	Einstell W-Verschraubung	ST	Adjustment angle screw connection	PC Embout angulaire réglable	PCE S14		
4.1 29	✓ 00508570	3	Einstell-T-Verschraubung	ST	Adjustable T-coupling	PC Embout T réglable	PCE L12 A3G		
4.1 30	---	1	Ersatzteil auf Anfrage		Spare part on request		Pièce de rechange sur demande		18360909 Einstell-T-Verschraubung
4.1 31	✓ 00048300	1	Reduziereinsatz	ST	Reducing inset	PC Reducteur	PCE L15/10 A3G		

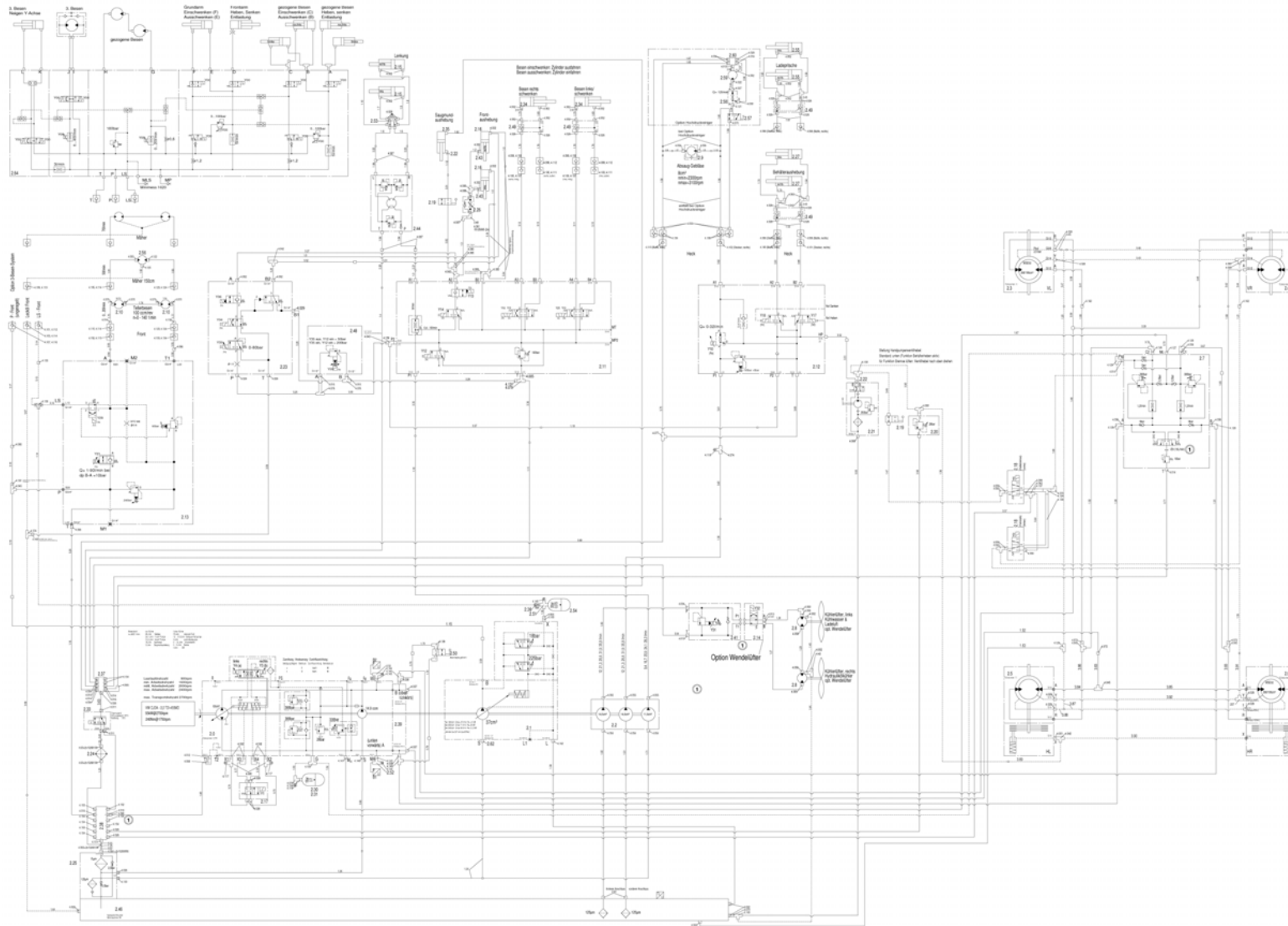
Hydraulikplan Verschraubungen / Hydraulic plan couplings / Plan hydraulique vissage



Hydraulikplan Verschraubungen / Hydraulic plan couplings / Plan hydraulique vissage

Pos.	Best. Nr. PN Ref.No.	Stk. k. Qty. Qté.	Bezeichnung	Einh. eit	Description	Unit Designation	Abmessungen Unité Measurement Mesurage	DIN / ISO	Bemerkungen Remarks Remarques
4.1 32	✓ 01063070	1	Reduziereinsatz	ST	Reducing inset	PC Reducteur	PCE L18-12-N1		
4.1 33	✓ 01140260	1	Kupplungsmuffe	ST	Coupling sleeve	PC	PCE Flat-Face A17-18L-S		
4.1 34	✓ 01142320	1	Staubkappe rot	ST	Dust cap	PC	PCE 10100 M		
4.1 35	✓ 01183590	1	ger.Schottverschraubung	ST	Straight bulkhead union	PC Embout rectiligne	PCE L10 A3G		
4.1 36	✓ 01493030	1	Wechselventil	ST	Alternating check valve	PC Sélecteur de circuit	PCE L10-N1		
4.1 37	✓ 01080650	1	Aufsteckstutzen	ST	Connecting piece	PC Manchon	PCE L12-G3/8A		
4.1 38	✓ 01132140	1	Einstell W-Verschraubung	ST	Adjustment angle screw connection	PC Embout angulaire réglable	PCE L12 G3/8A		
4.1 39	---	2	Ersatzteil auf Anfrage		Spare part on request	Pièce de rechange sur demande			18349019 Einstell W-Verschraubung
4.1 40	✓ 01225740	1	MM-Mess-Stutzen	ST	Measuring muff	PC Tubulure de mesure	PCE DKO 1620/L10		
4.1 41	✓ 01092960	1	Einst.-Winkelverschraubung	ST	Adjustment angle screw connection	PC Embout angulaire réglable	PCE L15-G1/2A 45°		
4.1 42	✓ 00139640	1	Gerade-Verschraubung	ST	Straight screw connection	PC Embout rectiligne	PCE "L15x7/8"" UNF A3G"		
4.1 43	✓ 01490060	2	Schwenk-Verschraubung	ST	Swivel joint	PC Raccord à vis pivotant	PCE S6 M12x1,5-N1		
4.1 44	✓ 01490080	2	Messverschraubung	ST	Measuring screw connection	PC Boulonnage de mesure	PCE M10x1		
4.1 45	---	2	Ersatzteil auf Anfrage		Spare part on request	Pièce de rechange sur demande			18348037 Einstell-L-Verschraubung
4.1 46	✓ 00965590	1	Schwenk-Verschraubung	ST	Swivelling screw-fitting	PC Embout pivotant	PCE L28 A3G		

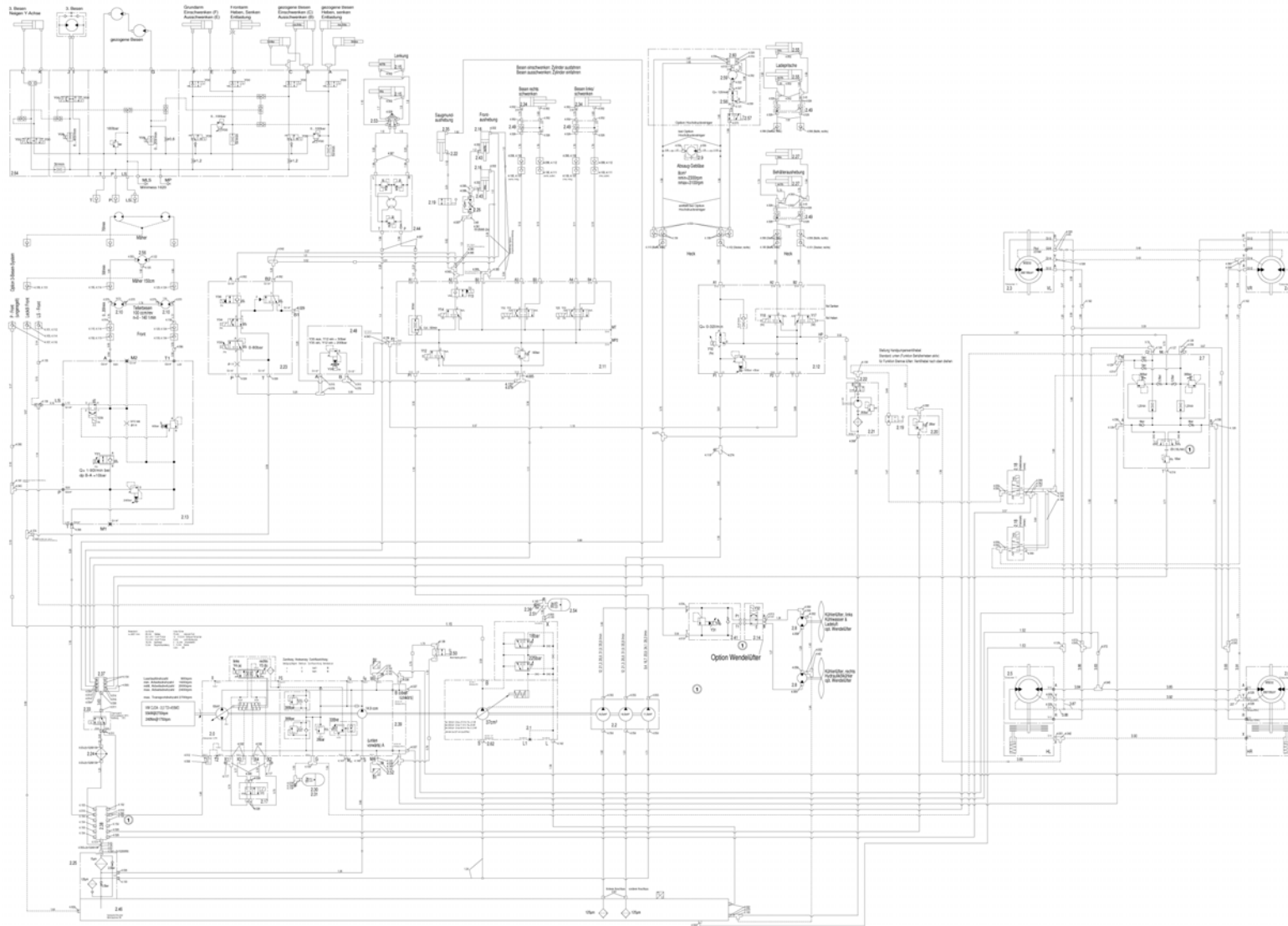
Hydraulikplan Verschraubungen / Hydraulic plan couplings / Plan hydraulique vissage



Hydraulikplan Verschraubungen / Hydraulic plan couplings / Plan hydraulique vissage

Pos.	Best. Nr. PN Ref.No.	Stk. k. Qty. Qté.	Bezeichnung	Einh. eit	Description	Unit	Designation	Abmessungen Unité Measurement Mesurage	DIN / ISO	Bemerkungen Remarks Remarques
4.1 47	✓ 01492110	1	gerade Verschraubung	ST	Straight screw connection	PC	Embout rectiligne	PCE S6 M12x1,5-N1		
4.1 48	✓ 00107800	1	Einstell-L-Verschraubung	ST	Screw connection - L	PC	Embout réglable	PCE L12 A3G		
4.1 49	✓ 01010620	1	Gerade-Verschraubung	ST	Straight screw connection	PC	Embout rectiligne	PCE "L8-7/16""UNF-2A A3G Gru		
4.1 50	---	1	Ersatzteil auf Anfrage		Spare part on request		Pièce de rechange sur demande			18368761 Gerade Einschraubverschraubung
4.1 51	✓ 01018810	1	Gerade-Verschraubung	ST	Straight screw connection	PC	Embout rectiligne	PCE "L35 G 1 1/4"" A3G"		
4.1 52	---	1	Ersatzteil auf Anfrage		Spare part on request		Pièce de rechange sur demande			18321109 Aufsteckstutzen
4.1 53	---	2	Ersatzteil auf Anfrage		Spare part on request		Pièce de rechange sur demande			11548079 Verschluss-Stopfen
4.1 54	✓ 01490130	7	Verschluss-Schraube	ST	Locking screw	PC	Vis de fermeture	PCE G1/2 A-N1		
4.1 55	---	1	Ersatzteil auf Anfrage		Spare part on request		Pièce de rechange sur demande			18345025 Einstell-T-Verschraubung
4.1 56	✓ 00048260	1	Gerade-Verschraubung	ST	Straight screw connection	PC	Embout rectiligne	PCE L15 A3G		
4.1 57	✓ 01474040	2	Staubkappe blau	ST	Dust cap blue	PC	Capouchon anti-poussier bleu	PCE 1014 M		
4.1 58	✓ 01473410	2	Staubkappe blau	ST	Dust cap blue	PC	Capouchon anti-poussiere bleu	PCE 1014 S		
4.1 59	✓ 01183600	1	Einstell-W-Verschraubung Dichtkeg.	ST	Adjustment angle screw connection	PC	Embout angulaire	PCE L10 A3G		
4.1 60	✓ 00929500	1	Verschluss-Stopfen	ST	Sealing plug	PC	Bouchon	PCE L15-N1		
4.1 61	✓ 01495150	1	Verschluss-Stopfen	ST	Sealing plug	PC	Bouchon	PCE S20-N1		

Hydraulikplan Verschraubungen / Hydraulic plan couplings / Plan hydraulique vissage

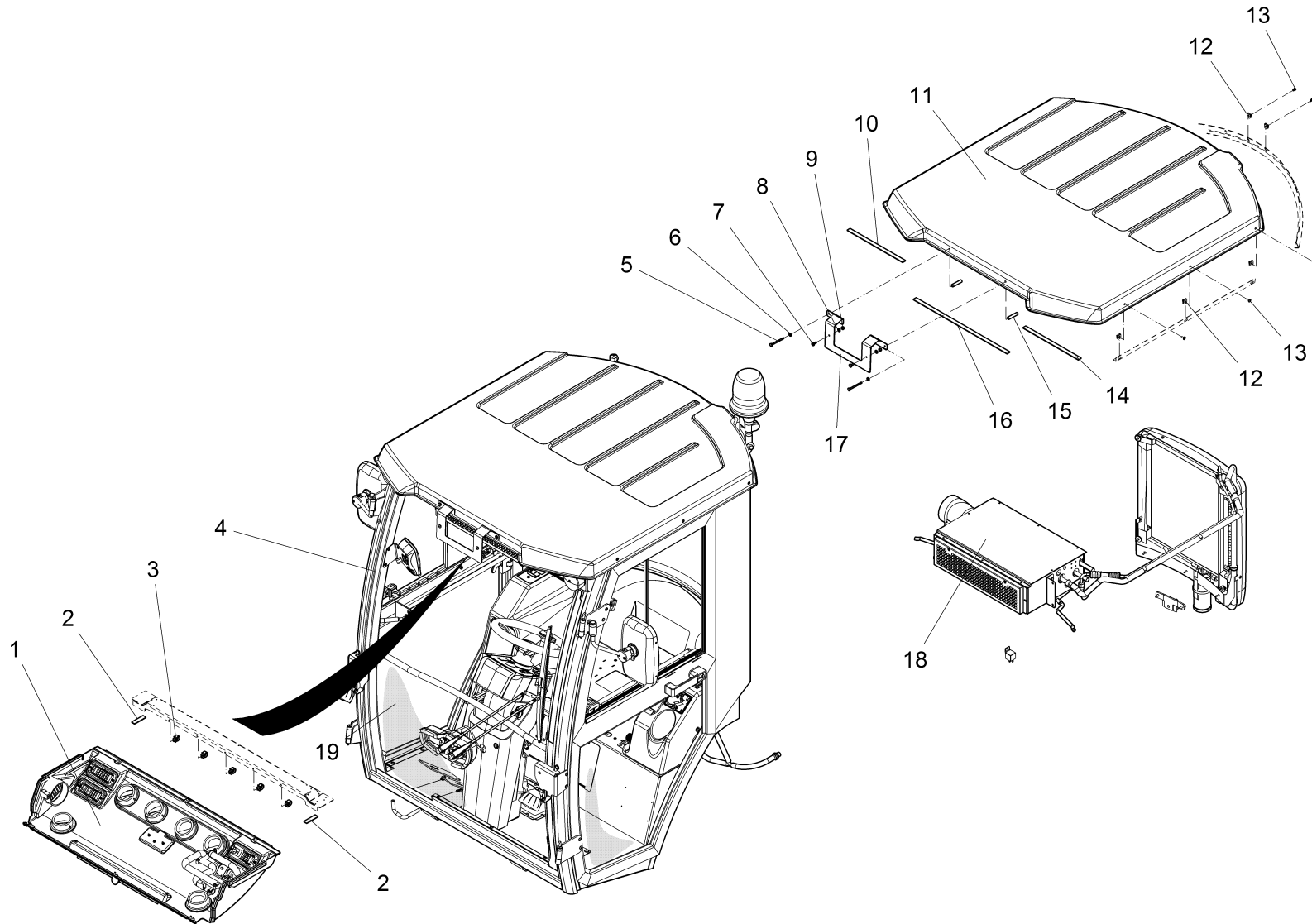


Hydraulikplan Verschraubungen / Hydraulic plan couplings / Plan hydraulique vissage

Pos.	Best. Nr. PN Ref.No.	Stk. Qty. Qté.	Bezeichnung	Einh. eit	Description	Unit Designation	Abmessungen Unité Measurement Mesurage	DIN / ISO	Bemerkungen Remarks Remarques
4.1 62	✓ 00040570	2	Einstell-W-Verschraubung	ST	Adjustment angle screw connection	PC Embout angulaire	PCE S20 A3G		

Räder ()

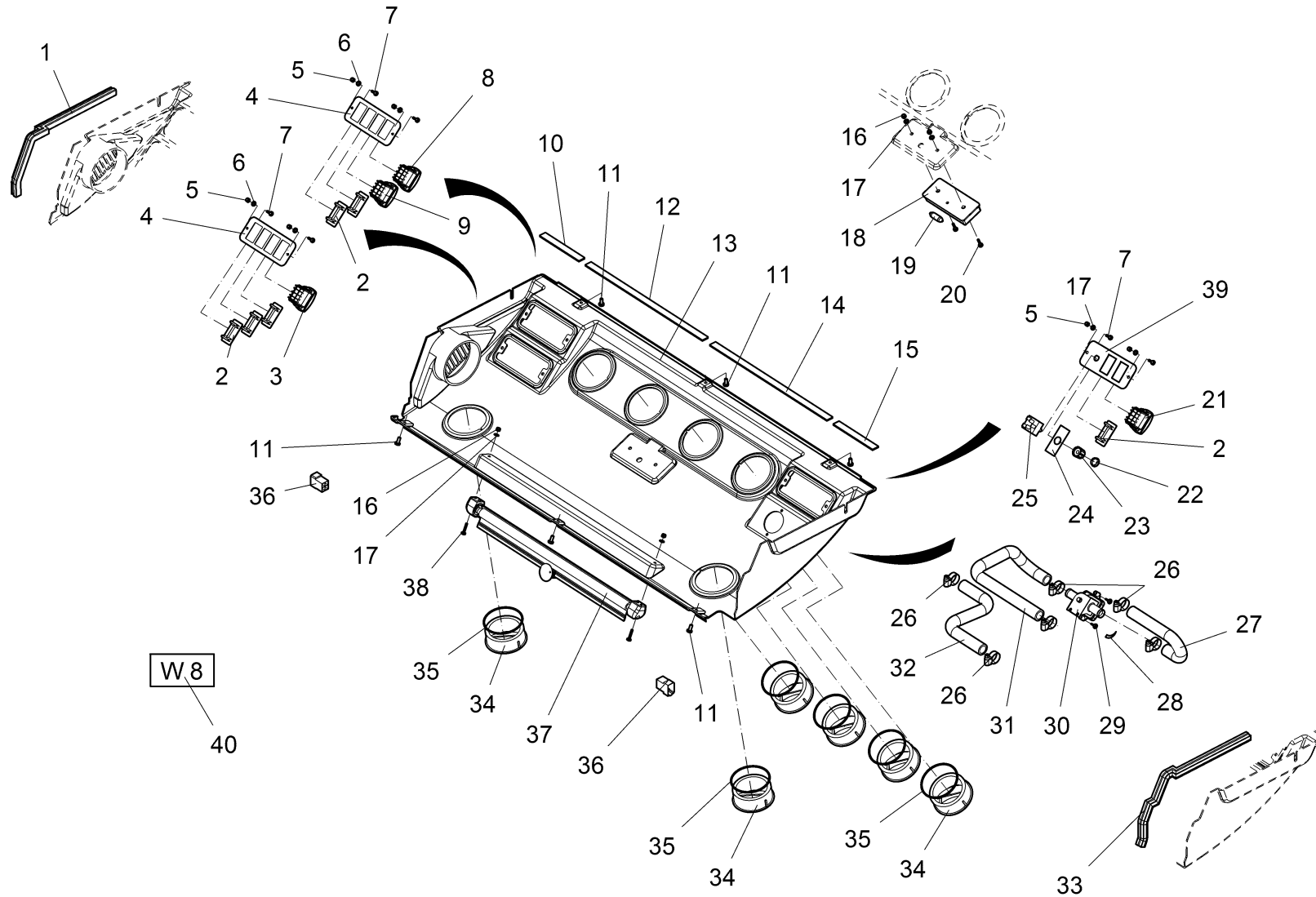
Baugruppe Mounting group Groupe d'montage	Benennung	Description	Designation	Seite Page
01493280	Kugelbundmutter	Spherical union nut	Écrou à embase	
00505840	Gummiventil	Rubber valve	Valve en caoutchouc	
00505860	Gummiventil	Rubber valve	Valve en caoutchouc	
01490330	Felge, vollst.	Rim	Jante	
01491230	Scheibenrad	Disk wheel	Roue à disque	
01491100	Scheibenrad	Disk wheel	Roue à disque	
01490220	Reifen	Tyre	Pneu	
01491110	Reifen	Tyre	Pneu	
01491220	Rasenreifen	Tyre	Pneu	



Kabine Comfort kpl / Cabine Comfort / Cabine Comfort

Pos.	Best. Nr. PN Ref.No.	Stc k. Qty. Qté.	Bezeichnung	Einh eit	Description	Unit Designation	Abmessungen Unité Measurement Mesurage	DIN / ISO	Bemerkungen Remarks Remarques
1		1	Innendach Klimaanlage		Inner roof air condition	Toit à l'intérieur climatiseur			Seite/Page 264
2	✓ 01130200	0,06	Dichtungsband	M	Sealing band	M Bande d' isolation	M		
3	✓ 01143200	5	Kabelclip	ST	Cable clip	PC Serre-câble	PCE PL-KK 14786		
4		1	Standardkabine		Standard cabine	Cabine standard			Seite/Page 270
5	✓ 01132650	2	6kt. Schraube	ST	Hexagon screw	PC Vis à 6 pans	PCE M6x65-8.8 A2G	DIN 933	
6	✓ 00740280	2	Sperrkantscheibe	ST	Washer	PC Rondelle	PCE SKS-6-dacrometisiert		
7	✓ 01201810	2	Linsenschraube	ST	Lens head screw	PC	PCE M6x16-A2-70	DIN 7985	
8	✓ 00102150	2	Scheibe	ST	Washer	PC Washer	PCE B6,4-140HV-A2	DIN 125	
9	✓ 00102140	2	6kt.Mutter	ST	Hex. Nut	PC Écrou à 6 pans	PCE M6-A2-70	DIN 985	
10	✓ 01130200	0, 295	Dichtungsband	M	Sealing band	M Bande d' isolation	M		
11		1	Dach Comfort		Roof comfort	Toit comfort			Seite/Page 336
12	✓ 01102660	8	Schnappmutter	ST	Snap nut	PC Écrou d'arrêt	PCE M5 HN12181		
13	✓ 01168030	8	Linsenflanschschraube mit I-6kt	ST	Lens flange screw	PC Vis à tête bombée	PCE M5x12-10.9-A2Bk-get.		
14	✓ 01130200	0, 295	Dichtungsband	M	Sealing band	M Bande d' isolation	M		
15	---	2	Ersatzteil auf Anfrage		Spare part on request	Pièce de rechange sur demande			90651720 Distanzbuchse
16	✓ 00420290	0, 500	Hawe Proflex	M	Gasket Tesamoll	M Joint/Tesamoll	M 15X6 Nr.763/A weiß		
17	✓ 01168270	1	Halter	ST	Retainer	PC Support	PCE		
18		1	Klimaanlage		Air condition	Climatiseur			Seite/Page 338
19	✓ 01491650	1	Frontscheibe	ST	Front window pane	PC Vitre avant	PCE		

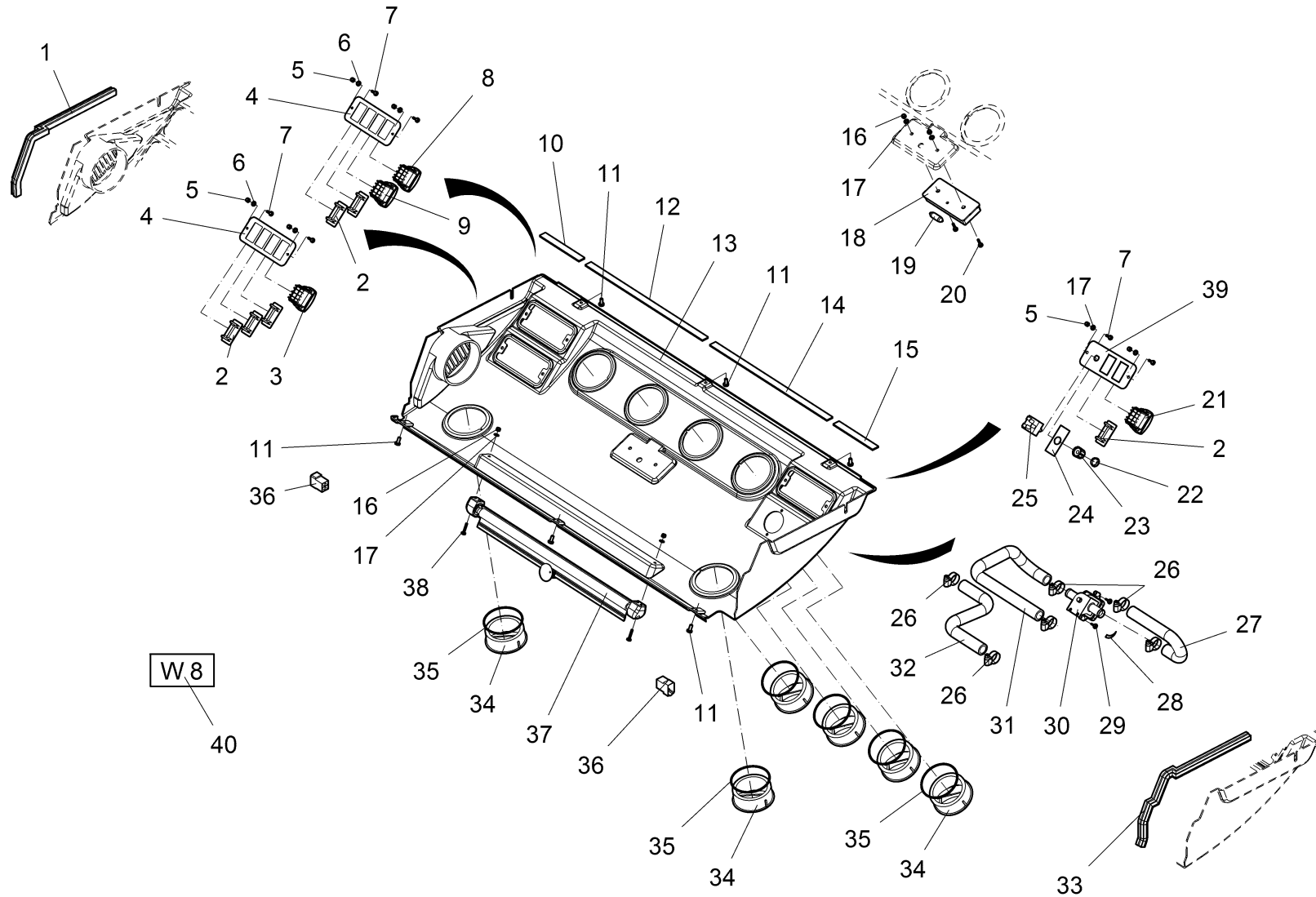
Innendach Klimaanlage / Inner roof air condition / Toit à l'intérieur climatiseur



Innendach Klimaanlage / Inner roof air condition / Toit à l'intérieur climatiseur

Pos.	Best. Nr. PN Ref.No.	Stk k. Qty. Qté.	Bezeichnung	Einh eit	Description	Unit Designation	Abmessungen Unité Measurement Mesurage	DIN / ISO	Bemerkungen Remarks Remarques
1	✓ 00681570	0,37	Kantenschutz	M	Edge protection	M Protection d'affilage	M		
2	✓ 01132930	6	Blindkappe	ST	Cap	PC Bonnet	PCE		
3	✓ 01474470	1	Schalter Rundumkennleuchte	ST	Switch warning beacon	PC Interrupteur lampe de marque	PCE		
4	✓ 01494170	2	Schalterblech	ST	Switch sheet metal	PC Plaque d' interrupteurs	PCE		
5	✓ 00970190	6	6kt.Mutter	ST	Hex. Nut	PC Écrou à 6 pans	PCE M4-A2	DIN 985	
6	✓ 00874720	5	Scheibe	ST	Washer	PC Washer	PCE B4,3-140HV-A4	DIN 125	
7	✓ 01072260	6	Linsenschraube	ST	Fillister-head screw	PC Vis de lentille	PCE M4x14-A2-70-H	DIN 7985	
8	✓ 01474400	1	Schalter Beleuchtung	ST	Switch lighting	PC Interrupteur éclairage	PCE		
9	✓ 01474500	1	Schalter Arbeitsscheinwerfer	ST	Switch work lamp	PC Interrupteur phare de travail	PCE		
10	✓ 01130200	0, 115	Dichtungsband	M	Sealing band	M Bande d' isolation	M		
11	✓ 00959220	6	Schraube	ST	Screw	PC Vis	PCE C M5x12-St A2G TORX	DIN 7500	
12	✓ 01130200	0, 343	Dichtungsband	M	Sealing band	M Bande d' isolation	M		
13	---	1	Ersatzteil auf Anfrage		Spare part on request	Pièce de rechange sur demande			96140504 Innendach geklebt
14	✓ 01130200	0, 343	Dichtungsband	M	Sealing band	M Bande d' isolation	M		
15	✓ 01130200	0, 115	Dichtungsband	M	Sealing band	M Bande d' isolation	M		
16	✓ 00133830	4	6kt.Mutter	ST	Hex. Nut	PC Écrou à 6 pans	PCE M4-6 A2G	DIN 985	
17	✓ 00053710	5	Scheibe	ST	Washer	PC Rondelle	PCE B4,3-140HV-St A2G	DIN 125	
18	✓ 01060700	1	Innenleuchte	ST	Inner lamp	PC Lampe	PCE		
19	✓ 01141870	1	Glühlampe	ST	Bulb	PC Ampoule	PCE C5W 12V 5W	EN 60809	

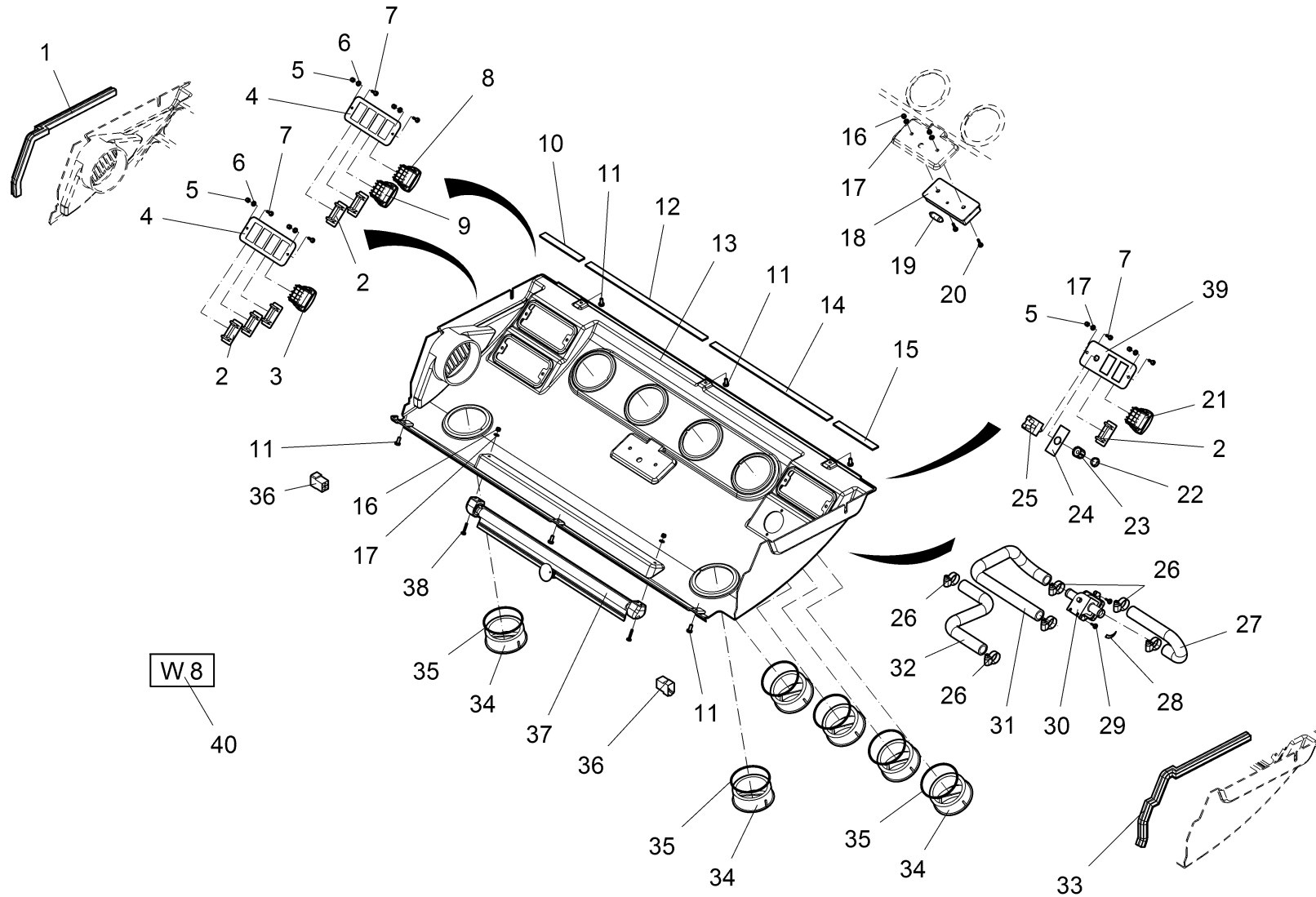
Innendach Klimaanlage / Inner roof air condition / Toit à l'intérieur climatiseur



Innendach Klimaanlage / Inner roof air condition / Toit à l'intérieur climatiseur

Pos.	Best. Nr. PN Ref.No.	Stc k. Qty. Qté.	Bezeichnung	Einh eit	Description	Unit Designation	Abmessungen Unité Measurement Mesurage	DIN / ISO	Bemerkungen Remarks Remarques
20	✓ 00731550	2	Linsenschraube	ST	Fillister-head screw	PC Vis de lentille	PCE M4x16-4.8-H A2G	DIN 7985	
21	✓ 01474370	1	Schalter Klimaanlage	ST	Switch air condition	PC Interrupteur climatisation	PCE		
22	✓ 01143730	1	Abdeckkappe mit Pfeilmarkierung	ST	cap	PC Bonnet	PCE		
23	✓ 01064400	1	Spannzangenknopf	ST	Clamping device	PC Bouton tournant	PCE 21/6		
24	✓ 01141890	1	Aufkleber	ST	Decal	PC Autocollant	PCE		
25	✓ 01064390	1	Drehschalter	ST	Rotary switch	PC Bouton tournant	PCE		
26	✓ 00874590	6	Schlauchschelle	ST	Hose clamp	PC Agrafe de tuyau	PCE A-16-25x 9-W1-2	DIN 3017	
27	✓ 01141930	1	Schlauchwinkel	ST	Hose angle	PC	PCE		
28	✓ 01141880	1	Aufkleber Pfeil	ST	Decal arrow	PC Autocollant Pfeil	PCE		
29	✓ 01078860	2	EJOT-Delta-PT-Schraube	ST	Screw	PC Vis	PCE 4x14 verzinkt	DIN 7500	
30	✓ 01473540	1	Wasserventil	ST	Water valve	PC Soupape d'eau	PCE		
31	✓ 01491000	1	Schlauch Klimaanlage	ST	Hose	PC Tuyau	PCE		
32	✓ 01490940	1	Schlauch Klimaanlage	ST	Hose	PC Tuyau	PCE		
33	✓ 00681570	0,39	Kantenschutz	M	Edge protection	M Protection d'affilage	M		
34	✓ 01064330	6	Luftdüse	ST	Air nozzle	PC Bec	PCE		
35	✓ 01064340	6	O-Ring	ST	O-ring	PC Joint circulaire	PCE		
36	✓ 01144030	2	Steckhülsegehäuse	ST	Housing	PC Couvercle	PCE 4-polig		
37	✓ 01065160	1	Sonnenrollo	ST	Sun visor	PC Pare soleil	PCE		
38	✓ 00954570	2	Linsenschraube	ST	Fillister-head screw	PC Vis de lentille	PCE M4x20-4.8-H A2G	DIN 7985	
39	✓ 01494200	1	Schalterblech	ST	Switch sheet metal	PC Plaque d'interrupteurs	PCE		

Innendach Klimaanlage / Inner roof air condition / Toit à l'intérieur climatiseur



Innendach Klimaanlage / Inner roof air condition / Toit à l'intérieur climatiseur

Pos.	Best. Nr. PN Ref.No.	Stk. k. Qty. Qté.	Bezeichnung	Einh. eit	Description	Unit Designation	Abmessungen Unité Measurement Mesurage	DIN / ISO	Bemerkungen Remarks Remarques
40	✓ 03014200	1	Kabelbaum W8	ST	Wiring harness W8	PC	Faisceau des câbles W8	PCE	

Standardkabine / Standard cabine / Cabine standard

Baugruppe Mounting group Groupe d'montage	Benennung	Description	Designation	Seite Page
97719124-1	Standardkabine, Teil 1	Standard cabine, part 1	Cabine standard, 1iére partie	272
97719124-2	Standardkabine, Teil 2	Standard cabine, part 2	Cabine standard, 2ieme partie	278
97084917	Rundumkennleuchte	Warning beacon	Lampe de marque	282
97119234	Beleuchtung vorne	Lighting equipment front	Éclairage devant	284
97090179	Bremsflüssigkeitsbehälter	Brake fluid tank	Réceptient pour liquide de frein	286
97119218 1491.02	Wischermotor	Windscreen wiper	Essuie vitre	288
97719611	Fahrpedal	Accelerator pedal	Pédale de conduit	290
97128706	Bremspedal	Brake pedal	Pédale de frein	294
97133938	Bremspedal			298
97124994	Modul Grobgutpedal	Module coarse particle pedal	Module de pédale pour particule rude	302
97124275	Seitenkonsole links			304
97124978	Seitenkonsole rechts	Side console r.h.	Consôle latéral à droite	306
97127476	Lenksäule	Steering column	Colonne de direction	314
01145280	Tür links	Door L.H.	Porte à gauche	322
01145290	Tür rechts	Door R.H.	Porte à droite	326

Standardkabine / Standard cabine / Cabine standard

Baugruppe Mounting group Groupe d'montage	Benennung	Description	Designation	Seite Page
97126510	Wasseranlage	Watersystem	Système d'eau	330
97123814	Werkzeug kpl.	Tool cpl.	Outil cpl.	334

Standardkabine, Teil 1 / Standard cabine, part 1 / Cabine standard, 1ière partie

Baugruppe Mounting group Groupe d'montage	Benennung	Description	Designation	Seite Page
00045910	Kegelschmiernippel	Lubricating nipple	Lubricating nipple	
01065630	Scheibe	Washer	Rondelle	
00073800	Verschluss-Stopfen	Drain plug	Bouchon	
---	Ersatzteil auf Anfrage	Spare part on request	Pièce de rechange sur demande	
01060170	Gasdruckfeder	Gas-pressurized spring	Ressort à gaz	
00053350	6kt.Mutter	Hex. Nut	Écrou à 6 pans	
01168030	Linsenflanschschraube mit I-6kt	Lens flange screw	Vis à tête bombée	
01166170	Puffer	Buffer	Amortisseur	
01474960	Halter Display	Retainer	Support	
01165550	Schließbolzen	Cotter pin	Bouton d' fermeture	
01165770	Abweisbügel	Deflector bow	Étrier de rejet	
00127450	Senkschraube	Countersunk screw	Vis à tête fraisée	
01166170	Puffer	Buffer	Amortisseur	
00052810	6kt.Mutter	Hex. Nut	Écrou à 6 pans	
01142420	Scheibe	Washer		

Standardkabine, Teil 1 / Standard cabine, part 1 / Cabine standard, 1ière partie

Baugruppe Mounting group Groupe d'montage	Benennung	Description	Designation	Seite Page
01057260	6kt.Mutter	Hex. Nut	Écrou à 6 pans	
01142700	Pfropf	Plug		
00053960	Blechschaube	Tapping screw	Vis de tôle	
01142510	Kleiderhaken	Coat hook		
03015290	Kabine mit Scheiben CM1600	Cabin with window pane CM1600	Cabine avec vitres CM1600	276
01491140	Bodenmatte	Floor mat	Natte	
---	Ersatzteil auf Anfrage	Spare part on request	Pièce de rechange sur demande	
01017640	Linsenflanschschaube	Lens flange screw	Vis à tête bombée	
01221750	Klemmhälftenpaar	Pair of clamping	Pair of clamping	
01143850	Deckplatte DIN 3015-ZDP-1-W1	Cover plate	Plaque de couvercle	
00053290	6kt.Schraube	Hexagon screw	Vis à 6 pans	
03015470	Hydraulikrohr	Hydraulic pipe	Tube hydraulique	
03015520	Hydraulikrohr	Hydraulic pipe	Tube hydraulique	
03015510	Hydraulikrohr	Hydraulic pipe	Tube hydraulique	
03015480	Hydraulikrohr	Hydraulic pipe	Tube hydraulique	

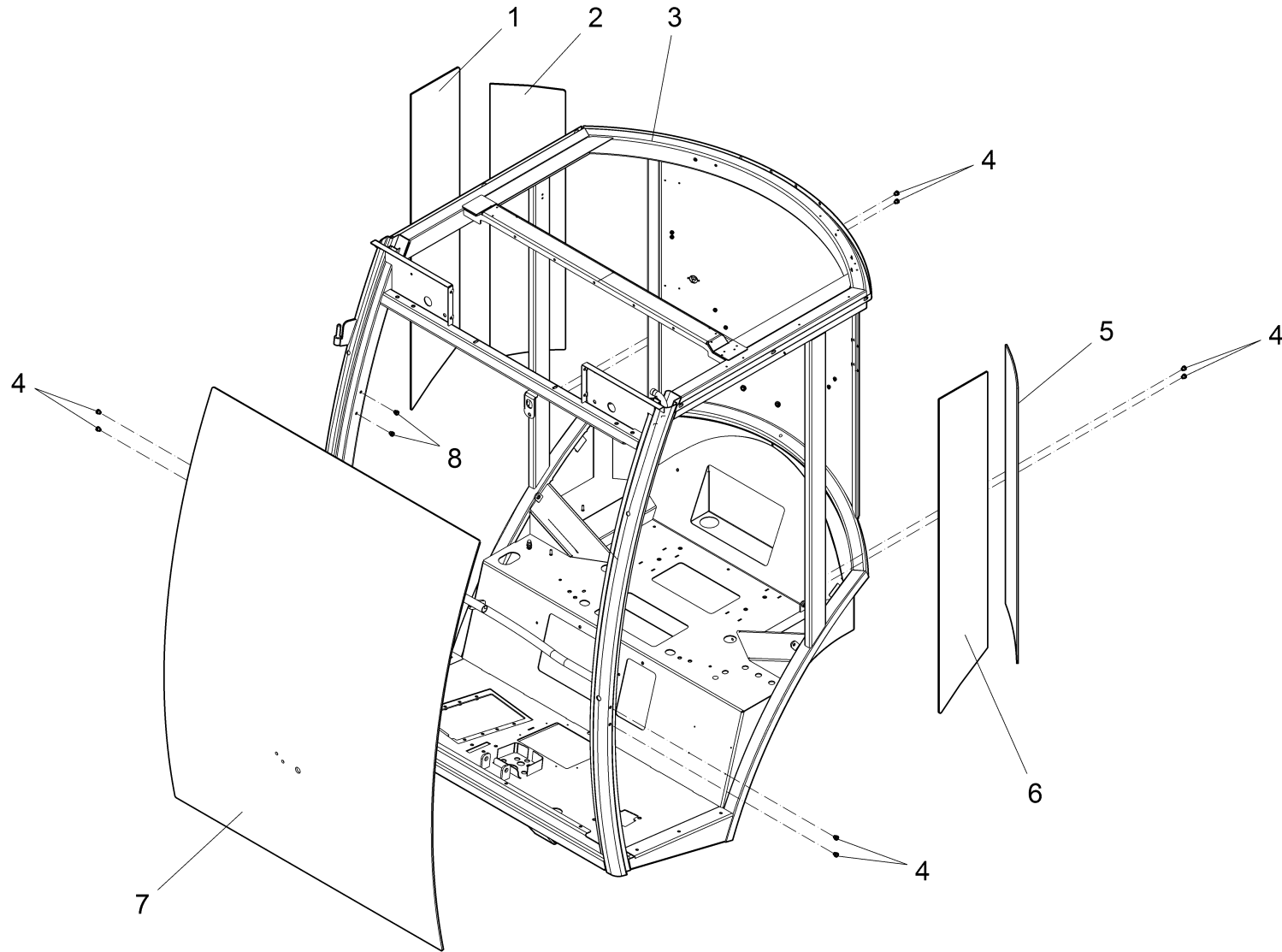
Standardkabine, Teil 1 / Standard cabine, part 1 / Cabine standard, 1ière partie

Baugruppe Mounting group Groupe d'montage	Benennung	Description	Designation	Seite Page
01060560	W-Schottverschraubung	Screwed angle fitting	Boulonnage de cloison étanche	
01142430	Fächerscheibe	Serrated lock washer	Rondelle à dents revauchantes	
00053780	Scheibe	Washer	Washer	
01494500	Halter Wellschlauch	Retainer	Support	
00051320	Linsenschraube	Fillister-head screw	Vis de lentille	
00740310	Sperrkantscheibe	Washer	Rondelle	
01134010	Signalhorn 12V	signal horn 12V		
---	Ersatzteil auf Anfrage	Spare part on request	Pièce de rechange sur demande	
01000850	Linsenflanschschraube	Lens flange screw	Vis à tête bombée	
---	Ersatzteil auf Anfrage	Spare part on request	Pièce de rechange sur demande	
---	Ersatzteil auf Anfrage	Spare part on request	Pièce de rechange sur demande	
00872460	Senkschraube	Countersunk screw	Vis à tête fraisée	
00904080	Verschluss-Stopfen	Drain plug	Bouchon	
00558390	Verschluss-Stopfen	Drain plug	Bouchon	
01140070	Blechschrabe	Tapping screw	Vis de tôle	

Standardkabine, Teil 1 / Standard cabine, part 1 / Cabine standard, 1ière partie

Baugruppe Mounting group Groupe d'montage	Benennung	Description	Designation	Seite Page
01142640	Rahmen	Frame		
01075290	Hawe Proflex	Gasket TESAMOLL	Profil	
01065040	Bodenscheibe	Pane	Vitre	
---	Ersatzteil auf Anfrage	Spare part on request	Pièce de rechange sur demande	
00051320	Linsenschraube	Fillister-head screw	Vis de lentille	
---	Ersatzteil auf Anfrage	Spare part on request	Pièce de rechange sur demande	
03015570	Kabelbaum W2 (Kabinenboden)	Wiring harness W2	Faisceau des câbles W2	
03015590	Kabelbaum W4 (Kabinendach Klima)	Wiring harness W4	Faisceau des câbles W4	
03015610	Kabelbaum W6 (Lenksäule)	Wiring harness W6	Faisceau des câbles W6	
00121150	Kabelbinder	Cable tie	Cravatte de câble	
01470030	Multifunktionsanzeige	Multifunction display	Indication multifunction	

Kabine mit Scheiben CM1600 / Cabin with window pane CM1600 / Cabine avec vitres CM1600



Kabine mit Scheiben CM1600 / Cabin with window pane CM1600 / Cabine avec vitres CM1600

Pos.	Best. Nr. PN Ref.No.	Stk. k. Qty. Qté.	Bezeichnung	Einh. eit	Description	Unit	Designation	Abmessungen Unité Measurement Mesurage	DIN / ISO	Bemerkungen Remarks Remarques
1	✓ 01060070	1	Seitenscheibe rechts	ST	Side window pane R.H.	PC	Vitre latéral à droite	PCE		
2	✓ 01060090	1	Scheibe hinten rechts	ST	Window pane rear R.H.	PC	Vitre arrière à droite	PCE		
3	---	1	Ersatzteil auf Anfrage		Spare part on request		Pièce de rechange sur demande			96725536 Kabine
4	✓ 00133120	8	Nietmutter	ST	Nut	PC	Écrou à rivet	PCE M6-R Universal A2G		
5	✓ 01060080	1	Scheibe hinten links	ST	Window pane rear L.H.	PC	Vitre arrière à gauche	PCE		
6	✓ 01060060	1	Seitenscheibe links	ST	Side window pane L.H.	PC	Vitre latéral à gauche	PCE		
7	✓ 01491650	1	Frontscheibe	ST	Front window pane	PC	Vitre avant	PCE		
8	✓ 01168020	2	Nietmutter	ST	Nut	PC	Écrou à rivet	PCE M5 SFM 8-55 A3G		

Standardkabine, Teil 2 / Standard cabine, part 2 / Cabine standard, 2ieme partie

Baugruppe Mounting group Groupe d'montage	Benennung	Description	Designation	Seite Page
03015290	Kabine mit Scheiben CM1600	Cabin with window pane CM1600	Cabine avec vitres CM1600	
01142700	Pfropf	Plug		
00022200	6kt.Mutter	Hex. Nut	Écrou à 6 pans	
00747400	Scheibe	Washer	Rondelle	
01471850	Platte	Plate	Plaque	
00553740	Scheibe	Washer	Rondelle	
00535780	Linsenschraube	Fillister-head screw	Vis de lentille	
01092990	Rändelschraube	Knurled screw	Vis	
00053530	Linsenschraube	Lens head screw	Lens head screw	
00053720	Scheibe	Washer	Washer	
01494190	Abdeckklappe	Cap	Tapa de protección	
00100460	Klammer	Clamp	Bride	
01017660	6kt.Mutter	Hex. Nut	Écrou à 6 pans	
03016230	Dämm-Matte	Insulation mat	Natte d' isolation	
00073800	Verschluss-Stopfen	Drain plug	Bouchon	

Standardkabine, Teil 2 / Standard cabine, part 2 / Cabine standard, 2ieme partie

Baugruppe Mounting group Groupe d'montage	Benennung	Description	Designation	Seite Page
01064360	Kunststoffniet	Pin	Goupille	
01142440	Kunststoffniet	Pin		
03015530	Bremsleitung	Brake pipe	Ligne de frein	
01161340	Bremsleitung	Brake pipe	Ligne de frein	
01490240	Bremskraftbegrenzer	Braking force limiter	Limiteur de force de freinage	
00027190	Kabelmuffe	Cable sleeve	Manchon du câble	
00152310	Hohlschraube	Banjo bolt	Vis à creux	
01018720	Dichtring	Sealing ring	Joint circulaire	
03015440	Hydraulikrohr	Hydraulic pipe	Tube hydraulique	
01081780	6kt.Mutter	Hex. Nut	Écrou à 6 pans	
01060560	W-Schottverschraubung	Screwed angle fitting	Boulonnage de cloison étanche	
01013030	Einstell-T-Verschraubung	Adjustable T-coupling	Embout T réglable	
---	Ersatzteil auf Anfrage	Spare part on request	Pièce de rechange sur demande	
01490020	Drossel-Rückschlagventil	Back-pressure valve	Clapet non-retour	
---	Ersatzteil auf Anfrage	Spare part on request	Pièce de rechange sur demande	

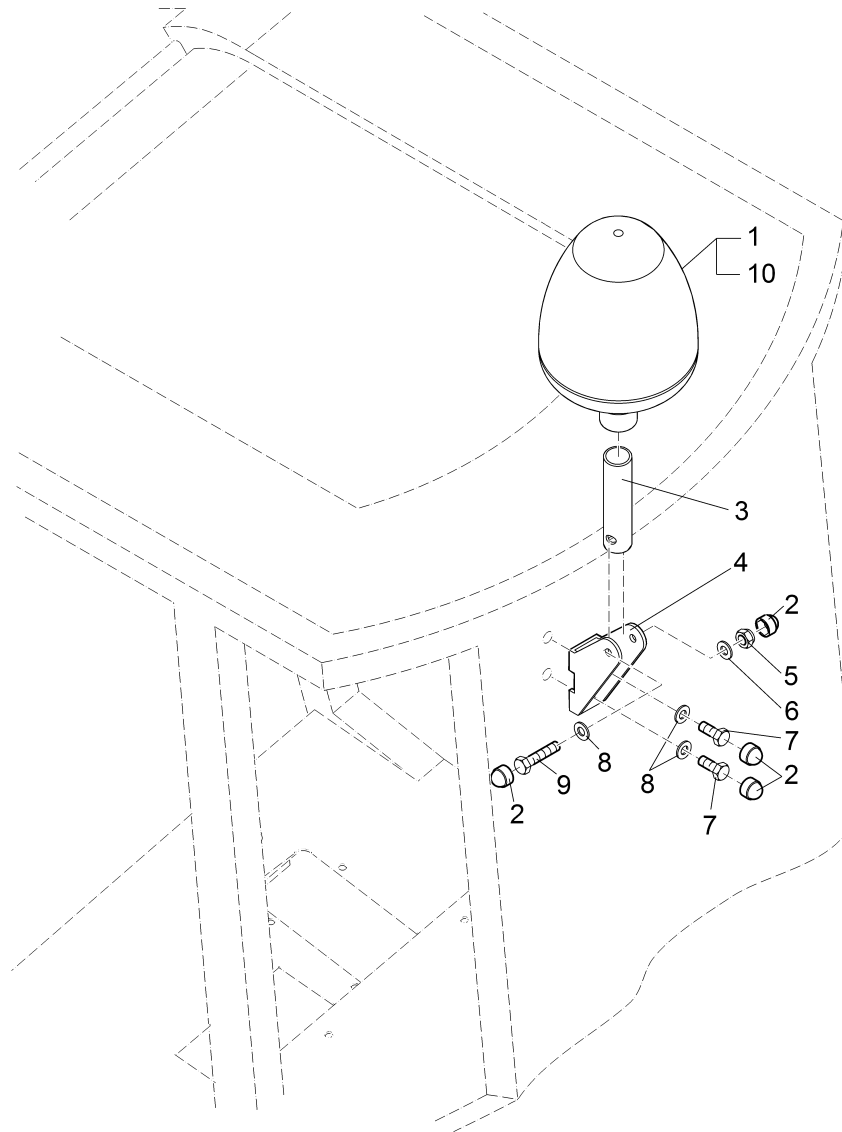
Standardkabine, Teil 2 / Standard cabine, part 2 / Cabine standard, 2ieme partie

Baugruppe Mounting group Groupe d'montage	Benennung	Description	Designation	Seite Page
01000850	Linsenflanschschraube	Lens flange screw	Vis à tête bombée	
00052810	6kt.Mutter	Hex. Nut	Écrou à 6 pans	
01057260	6kt.Mutter	Hex. Nut	Écrou à 6 pans	
01142420	Scheibe	Washer		
01166170	Puffer	Buffer	Amortisseur	
00127450	Senkschraube	Countersunk screw	Vis à tête fraisée	
01165770	Abweisbügel	Deflector bow	Étrier de rejet	
01165550	Schließbolzen	Cotter pin	Bouton d' fermeture	
01168300	Heizungskanal	Heater duct	Canal de chauffage	
01168290	Befestigungswinkel	Mounting angle	Angle de fixation	
01168030	Linsenflanschschraube mit I-6kt	Lens flange screw	Vis à tête bombée	
---	Ersatzteil auf Anfrage	Spare part on request	Pièce de rechange sur demande	
01154270	Verschluss-Stopfen	Sealing plug	Bouchon	
00053350	6kt.Mutter	Hex. Nut	Écrou à 6 pans	
01060170	Gasdruckfeder	Gas-pressurized spring	Ressort à gaz	

Standardkabine, Teil 2 / Standard cabine, part 2 / Cabine standard, 2ieme partie

Baugruppe Mounting group Groupe d'montage	Benennung	Description	Designation	Seite Page
01065630	Scheibe	Washer	Rondelle	
00045910	Kegelschmiernippel	Lubricating nipple	Lubricating nipple	
01472690	Abdeckklappe	Cap	Bonnet	

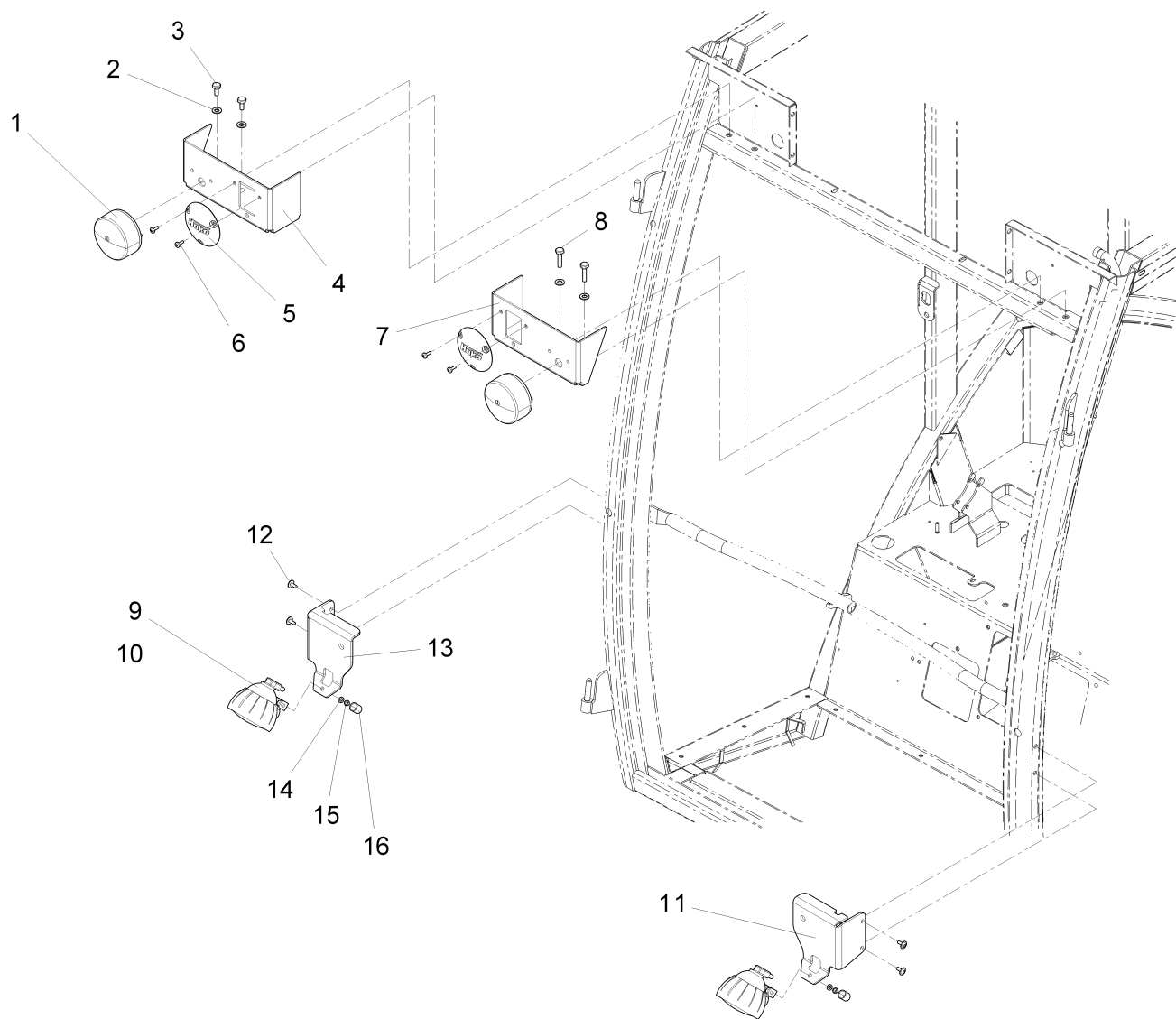
Rundumkennleuchte / Warning beacon / Lampe de marque



Rundumkennleuchte / Warning beacon / Lampe de marque

Pos.	Best. Nr. PN Ref.No.	Stc k. Qty. Qté.	Bezeichnung	Einh eit	Description	Unit Designation	Abmessungen Unité Measurement Mesurage	DIN / ISO	Bemerkungen Remarks Remarques
1	✓ 01093700	1	Rundumkennleuchte	ST	Warning beacon	PC Lampe d' marc	PCE		
2	✓ 00131610	4	Schutzkappe	ST	Lens cap	PC Capot de protection	PCE 1000/893 SW		
3	✓ 01222540	1	Aufsteckrohr	ST	Pipe	PC Tube arrêté	PCE		
4	✓ 01060860	1	Halter	ST	Support	PC Support	PCE		
5	✓ 00051510	1	6kt.Mutter	ST	Hex. Nut	PC Écrou à 6 pans	PCE M8-8 A2G	DIN 985	
6	✓ 00053750	1	Scheibe	ST	Washer	PC Washer	PCE A8,4-140HV-St A2G	DIN 125	
7	✓ 00053080	2	6kt.Schraube	ST	Hexagon screw	PC Vis à 6 pans	PCE M8x16 8.8 A2G	DIN 933	
8	✓ 00740310	3	Sperrkantscheibe	ST	Washer	PC Rondelle	PCE SKS-8-dacrometisiert		
9	✓ 00041600	1	6kt.Schraube	ST	Hex.bolt	PC Vis à 6 pans	PCE M8x45-8.8 A2G	DIN 933	
10	✓ 01079840	1	Glühlampe	ST	Bulb	PC Ampoule	PCE H1-12V-55W	EN 60809	

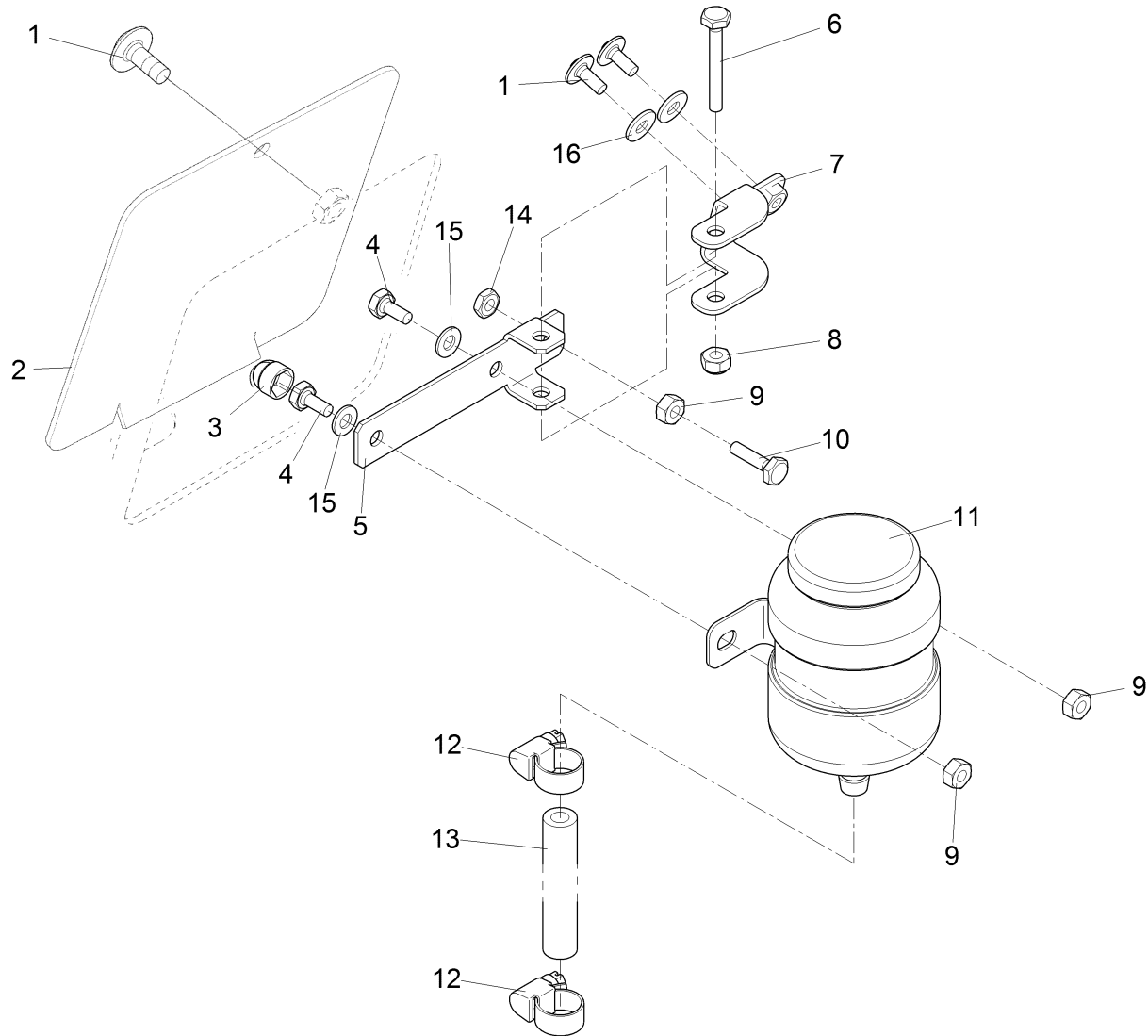
Beleuchtung vorne / Lighting equipment front / Éclairage devant



Beleuchtung vorne / Lighting equipment front / Éclairage devant

Pos.	Best. Nr. PN Ref.No.	Stk. Qty. Qté.	Bezeichnung	Einheit	Description	Unit Designation	Abmessungen Unité Measurement Mesurage	DIN / ISO	Bemerkungen Remarks Remarques
1	✓ 01090350	2	Blinkpositionsleuchte	ST	Flash light	PC Clignotant	PCE		
2	✓ 00053750	4	Scheibe	ST	Washer	PC Washer	PCE A8,4-140HV-St A2G	DIN 125	
3	✓ 00053080	2	6kt.Schraube	ST	Hexagon screw	PC Vis à 6 pans	PCE M8x16 8.8 A2G	DIN 933	
4	✓ 01470650	1	Halter, vollst.	ST	Retainer	PC Support	PCE		
5	✓ 03000280	2	Abdeckkappe	ST	Cap	PC Bonnet	PCE		
6	✓ 00108650	4	Linsenschraube	ST	Fillister-head screw	PC Vis de lentille	PCE M5x12-4.8-H A2G	DIN 7985	
7	✓ 01470700	1	Halter, vollst.	ST	Retainer	PC Support	PCE		
8	✓ 00053110	2	6kt.Schraube	ST	Hexagon screw	PC Vis à 6 pans	PCE M8x30-8.8 A2G	DIN 933	
9	✓ 01090340	2	Arbeitsscheinwerfer	ST	Work headlight	PC Phare de travail	PCE 12V		
10	✓ 01093260	2	Glühlampe mit Befestigung	ST	Bulb	PC Ampoule	PCE		
11	✓ 01168510	1	Halter links	ST	Retainer L.H.	PC Supporte à gauche	PCE		
12	✓ 01015340	4	Linsenflanschschrabe	ST	Lens flange screw	PC Vis à tête bombée	PCE 6kt.M6x16-10.9 A2G		
13	✓ 01168400	1	Halter rechts	ST	Retainer R.H.	PC Support à droite	PCE		
14	✓ 00102150	2	Scheibe	ST	Washer	PC Washer	PCE B6,4-140HV-A2	DIN 125	
15	✓ 00102140	2	6kt.Mutter	ST	Hex. Nut	PC Écrou à 6 pans	PCE M6-A2-70	DIN 985	
16	✓ 01142460	2	Schutzkappe	ST	Protection cap	PC	PCE SW10-1-G16 SW		

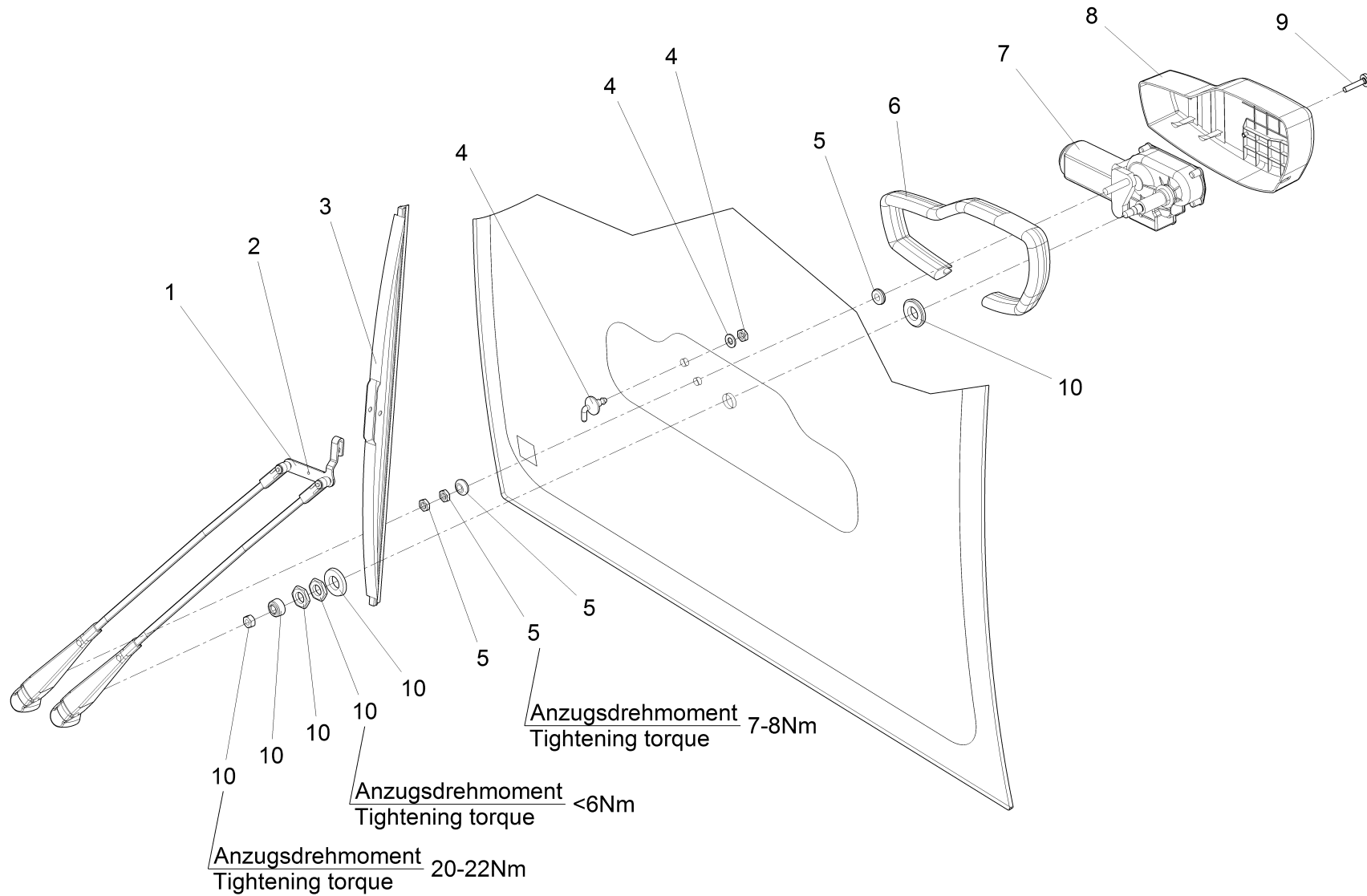
Bremsflüssigkeitsbehälter / Brake fluid tank / Récipient pour liquide de frein



Bremsflüssigkeitsbehälter / Brake fluid tank / Récipient pour liquide de frein

Pos.	Best. Nr. PN Ref.No.	Stk. k. Qty. Qté.	Bezeichnung	Einh. eit	Description	Unit Designation	Abmessungen Unité Measurement Mesurage	DIN / ISO	Bemerkungen Remarks Remarques
1	✓ 01000850	3	Linsenflanschschraube	ST	Lens flange screw	PC Vis à tête bombée	PCE 6kt.M6x12-10.9 A2G		
2	✓ 01142530	1	Abdeckklappe	ST	Cap	PC Bonnet	PCE		
3	✓ 00525910	1	Schutzkappe	ST	Lens cap	PC Capot de protection	PCE 1000/1069 SW		
4	✓ 00104500	2	6kt.Schraube	ST	Hexagon screw	PC Vis à 6 pans	PCE M6x12-8.8 A2G	DIN 933	
5	✓ 01161400	1	Halter	ST	Retainer	PC Support	PCE		
6	✓ 00053050	1	6kt.Schraube	ST	Hex.bolt	PC Vis à 6 pans	PCE M6x40-8.8 A2G	DIN 933	
7	✓ 01161410	1	Halter	ST	Retainer	PC Support	PCE		
8	✓ 00051520	1	6kt.Mutter	ST	Hex. Nut	PC Écrou à 6 pans	PCE M6-6 A2G	DIN 985	
9	✓ 00053330	3	6kt.Mutter	ST	Hex. Nut	PC Écrou à 6 pans	PCE M6-8 A2G	DIN 934	
10	✓ 00053020	1	6kt.Schraube	ST	Hexagon screw	PC Vis à 6 pans	PCE M6x20-8.8 A2G	DIN 933	
11	✓ 00411200	1	Ausgleichsbehälter	ST	Compensating reservoir	PC Récipient d' compensation	PCE		
12	✓ 00074300	1	Schlauchschele	ST	Hose clamp	PC Hose clamp	PCE A-8-16x 9-W2-2	DIN 3017	
13	✓ 00780680	0, 250	Schlauch	M	Hose	M Tuyau	M Ø 7,0		
14	✓ 00135790	1	6kt.Mutter	ST	Hex. Nut	PC Écrou à 6 pans	PCE BM6-04 A2G	DIN 439	
15	✓ 00740280	2	Sperrkantscheibe	ST	Washer	PC Rondelle	PCE SKS-6-dacrometisiert		
16	✓ 00730940	2	Sperrkantscheibe	ST	Detent edged washer	PC Detent edged washer	PCE SKM-6-dacrometisiert		

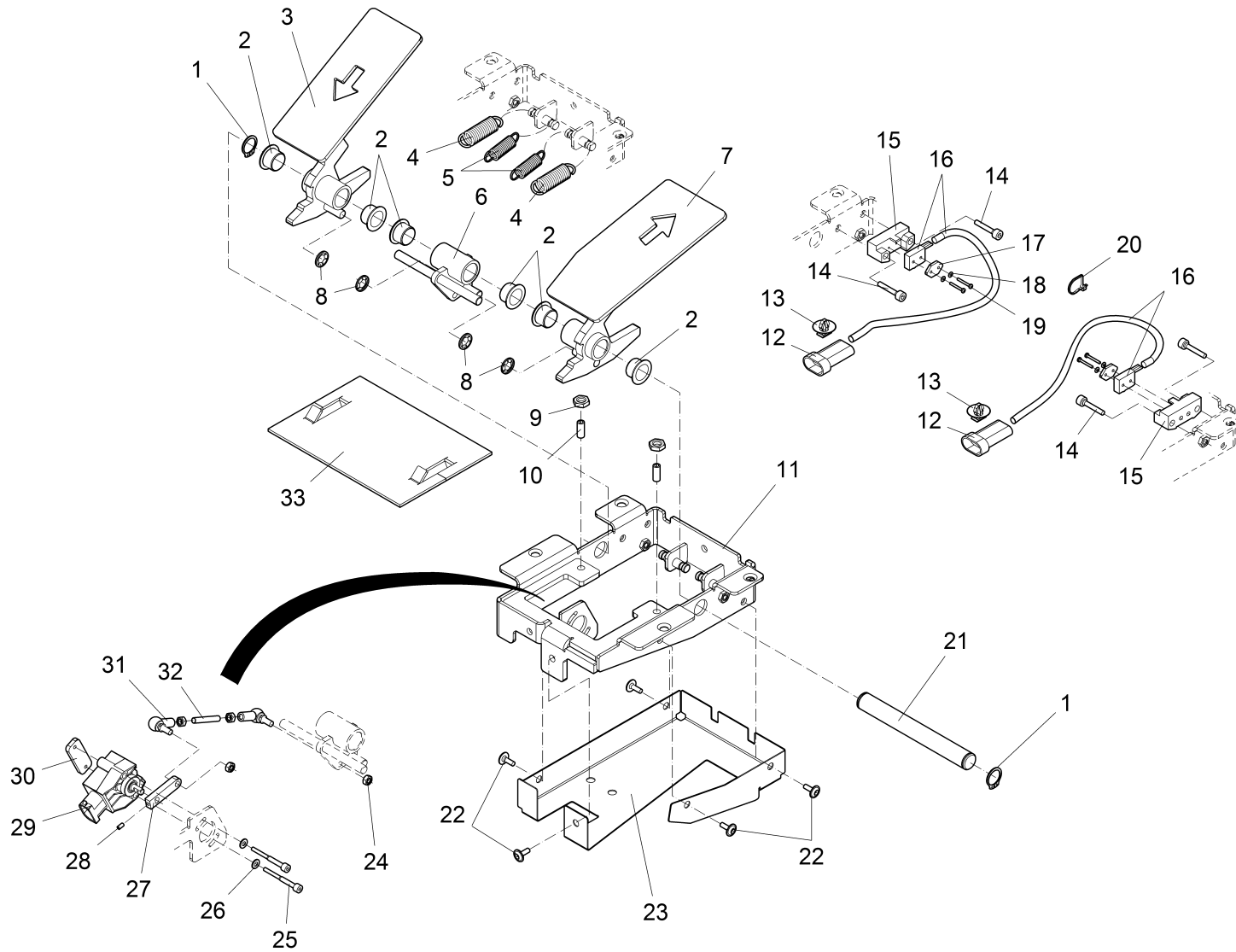
Wischemotor / Windscreen wiper / Essuie vitre



Wischermotor / Windscreen wiper / Essuie vitre

Pos.	Best. Nr. PN Ref.No.	Stc k. Qty. Qté.	Bezeichnung	Einh eit	Description	Unit Designation	Abmessungen Unité Measurement Mesurage	DIN / ISO	Bemerkungen Remarks Remarques
1	✓ 01167460	1	Wischerarm	ST	Wiper arm	PC Bras d'essuie glace	PCE		
2	✓ 01168190	1	Spritzdüse	ST	Injection nozzle	PC Bec	PCE		
3	✓ 01167470	1	Wischblatt	ST	Wiper blade	PC Feuille d' essuieur	PCE 1.33 0350.EA.04		
4	✓ 01167490	1	Durchführung	ST	Grommet	PC Passe fil	PCE 100.5026.39.00		
5	✓ 01168100	1	Befestigungs Kit für Fixierungspunkt	ST	Mounting kit	PC Kit de montage	PCE		
6	✓ 01052820	0,66	Kantenschutz	M	Edge protection	M Protection d'affilage	M 1,0-4,0 schwarz		
7	✓ 01167380	1	Scheibenwischermo tor	ST	Wiper motor	PC Moteur (Annexe d'essuyage de glace)	PCE Typ 317		
8	✓ 01167480	1	Abdeckung	ST	Cover	PC Couverture	PCE 116.5005.18.CO		
9	✓ 01272680	1	Schraube	ST	Screw	PC Vis	PCE PE M4x16-St A2L	DIN 7500	
10	✓ 01168130	1	Befestigungs Kit für Abgangswelle	ST	Mounting kit	PC Kit de montage	PCE		

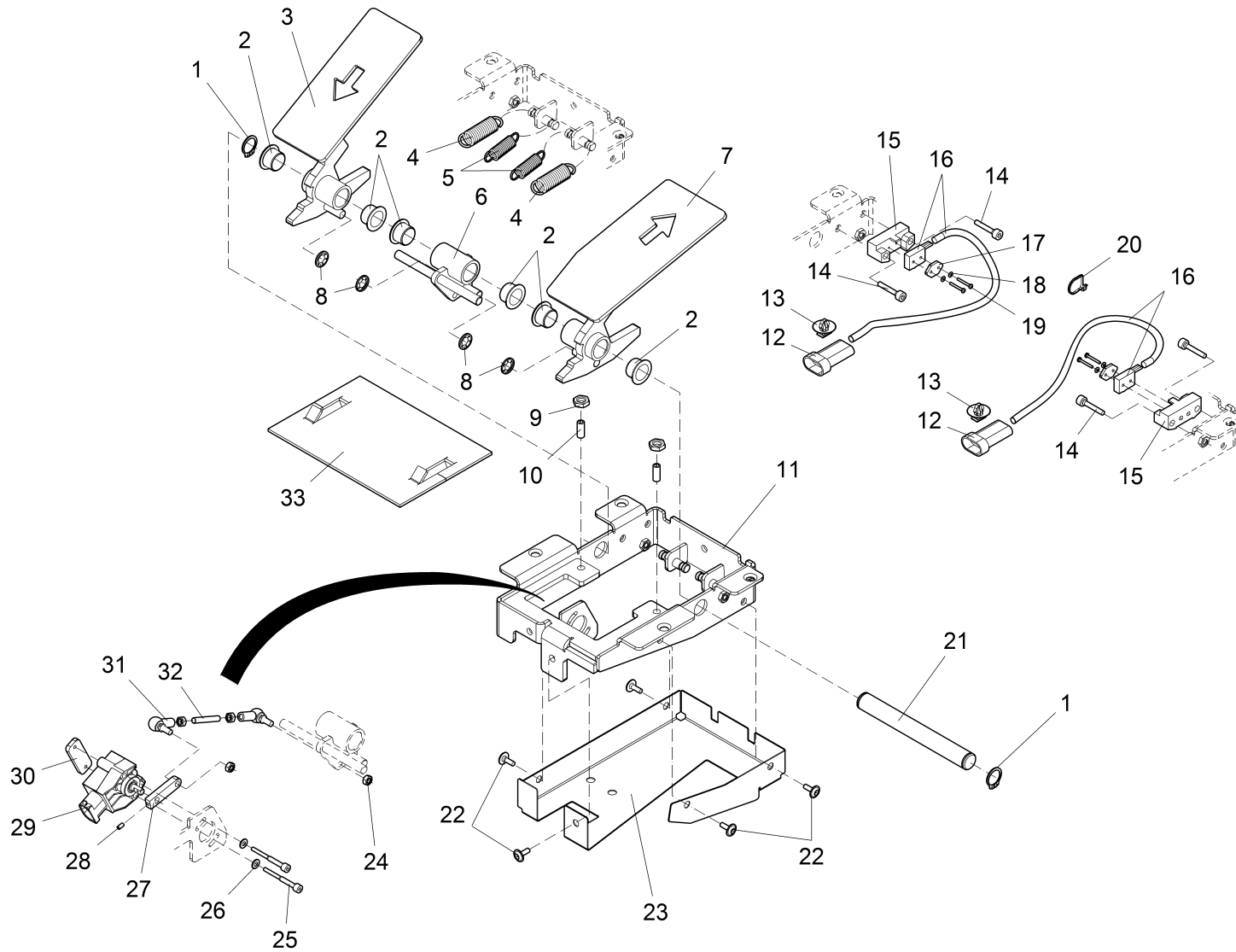
Fahrpedal / Accelerator pedal / Pédale de conduit



Fahrpedal / Accelerator pedal / Pédale de conduit

Pos.	Best. Nr. PN Ref.No.	Stk k. Qty. Qté.	Bezeichnung	Einh eit	Description	Unit Designation	Abmessungen Unité Measurement Mesurage	DIN / ISO	Bemerkungen Remarks Remarques
1	✓ 00101450	2	Sicherungsring	ST	Retaining ring	PC Circlip	PCE 16x1-phos.	DIN 471	
2	✓ 01091340	6	Gleitlagerbuchse	ST	Slide bearing bush	PC Douille de palier lisse	PCE GFM-1618-12		
3	---	1	Ersatzteil auf Anfrage		Spare part on request	Pièce de rechange sur demande			96142484 Pedal rückwärts
4	✓ 01165480	2	Zugfeder	ST	Tension spring	PC Ressort à tension	PCE		
5	✓ 01471360	2	Zugfeder	ST	Tension spring	PC Ressort de traction	PCE RZ108I		
6	✓ 01470330	1	Mitnehmer, vollst.	ST	Driver	PC Entraîneur	PCE		
7	---	1	Ersatzteil auf Anfrage		Spare part on request	Pièce de rechange sur demande			96142492 Pedal vorwärts
8	✓ 00854420	4	Sicherungsscheibe	ST	Thrust washer	PC Rondelle à fusible	PCE 8 verz.		
9	✓ 00046500	2	6kt.Mutter	ST	Hex. Nut	PC Écrou à 6 pans	PCE BM8-04 A2G	DIN 439	
10	✓ 00076410	2	Gewindestift	ST	Threaded pin	PC Goupille de fileté	PCE M8x16-45H	DIN 916	
11	---	1	Ersatzteil auf Anfrage		Spare part on request	Pièce de rechange sur demande			96144522 Grundblech Fahrpedal
12	✓ 01006180	2	Stiftgehäuse	ST	Pin housing	PC Pin housing	PCE 3-pol.		
13	✓ 01278080	2	Befestigungsclip	ST	Mounting clip	PC Clip de fixation	PCE		
14	✓ 00527610	4	Zylinderschraube	ST	Cylinder head screw	PC Vis de cylindre	PCE M5x25-8.8 A2G	DIN 912	
15	✓ 01494250	2	Halter Mikroschalter	ST	Retainer	PC Support	PCE		
16	✓ 01474290	2	Pedalschalter, kpl.	ST	Pedal switch	PC Interrupteur de pedale	PCE		
17	✓ 01473600	2	Platte	ST	Plate	PC Plaque	PCE		
18	✓ 01141250	4	Scheibe	ST	Washer	PC	PCE A2,2-140HV-St-A2G	DIN 125	
19	✓ 01141220	4	Linsenschraube	ST	Lens head screw	PC	PCE M2x16-4.8-H A2G	DIN 7985	
20	✓ 00121150	1	Kabelbinder	ST	Cable tie	PC Cravatte de câble	PCE T25L 2, 8x240-PA66-natur		
21	✓ 01472430	1	Bolzen	ST	Bolt	PC Boulon	PCE		

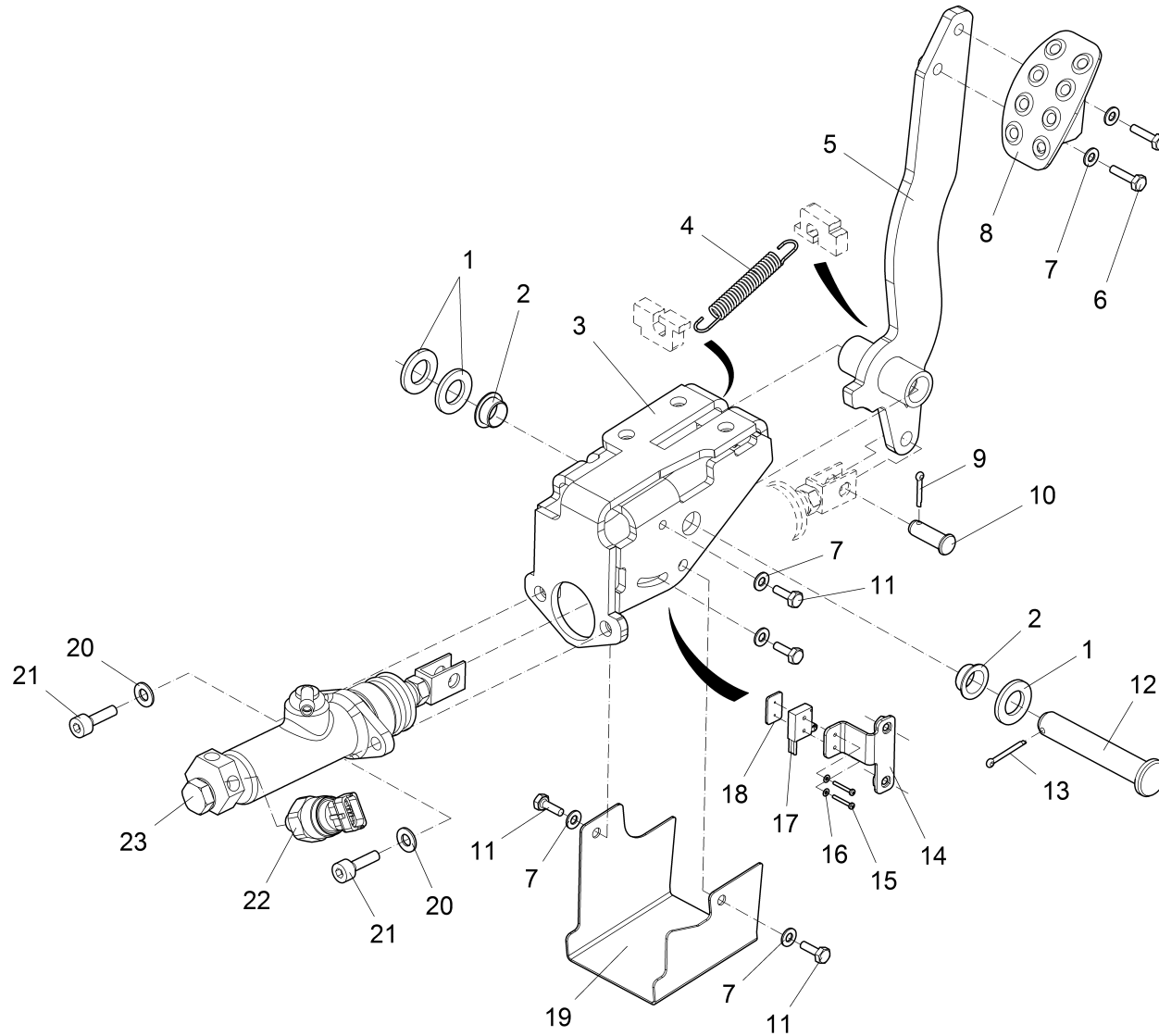
Fahrpedal / Accelerator pedal / Pédale de conduit



Fahrpedal / Accelerator pedal / Pédale de conduit

Pos.	Best. Nr. PN Ref.No.	Stk. Qty. Qté.	Bezeichnung	Einheit	Description	Unit Designation	Abmessungen Unité Measurement Mesurage	DIN / ISO	Bemerkungen Remarks Remarques
22	✓ 01168030	5	Linsenflanschschraube mit I-6kt	ST	Lens flange screw	PC Vis à tête bombée	PCE M5x12-10.9-A2Bk-get.		
23	---	1	Ersatzteil auf Anfrage		Spare part on request	Pièce de rechange sur demande			90653148 Schutzblech
24	✓ 00053320	4	6kt.Mutter	ST	Hex. Nut	PC Écrou à 6 pans	PCE M5-8 A2G	DIN 934	
25	✓ 01175760	2	Zylinderschraube	ST	Socket head screw	PC Vis cylindrique	PCE M4x40-8.8 A2G	ISO 4762	
26	✓ 00053710	2	Scheibe	ST	Washer	PC Rondelle	PCE B4,3-140HV-St A2G	DIN 125	
27	✓ 01472540	1	Hebel	ST	Lever	PC Levier	PCE		
28	✓ 01141230	1	Gewindestift	ST	Threaded pin	PC Goupille de fileté	PCE M4x6-45H A3G	ISO 4026	
29	✓ 01490680	1	Winkelsensor 30°	ST	Angle sensor 30°	PC Capteur 30°	PCE		
30	✓ 01474180	1	Gewindeplatte	ST	Threaded plate	PC Plaque fileté	PCE		
31	✓ 01474240	2	Winkelgelenk	ST	Hinged joint	PC Joint angulaire	PCE CS8 A2G		
32	✓ 01472470	1	Gewindebolzen	ST	Threaded bolt	PC Boulon fileté	PCE		
33	✓ 01474880	1	Schutzmatte	ST	Screen mat	PC Natte de protection	PCE		

Bremspedal / Brake pedal / Pédale de frein



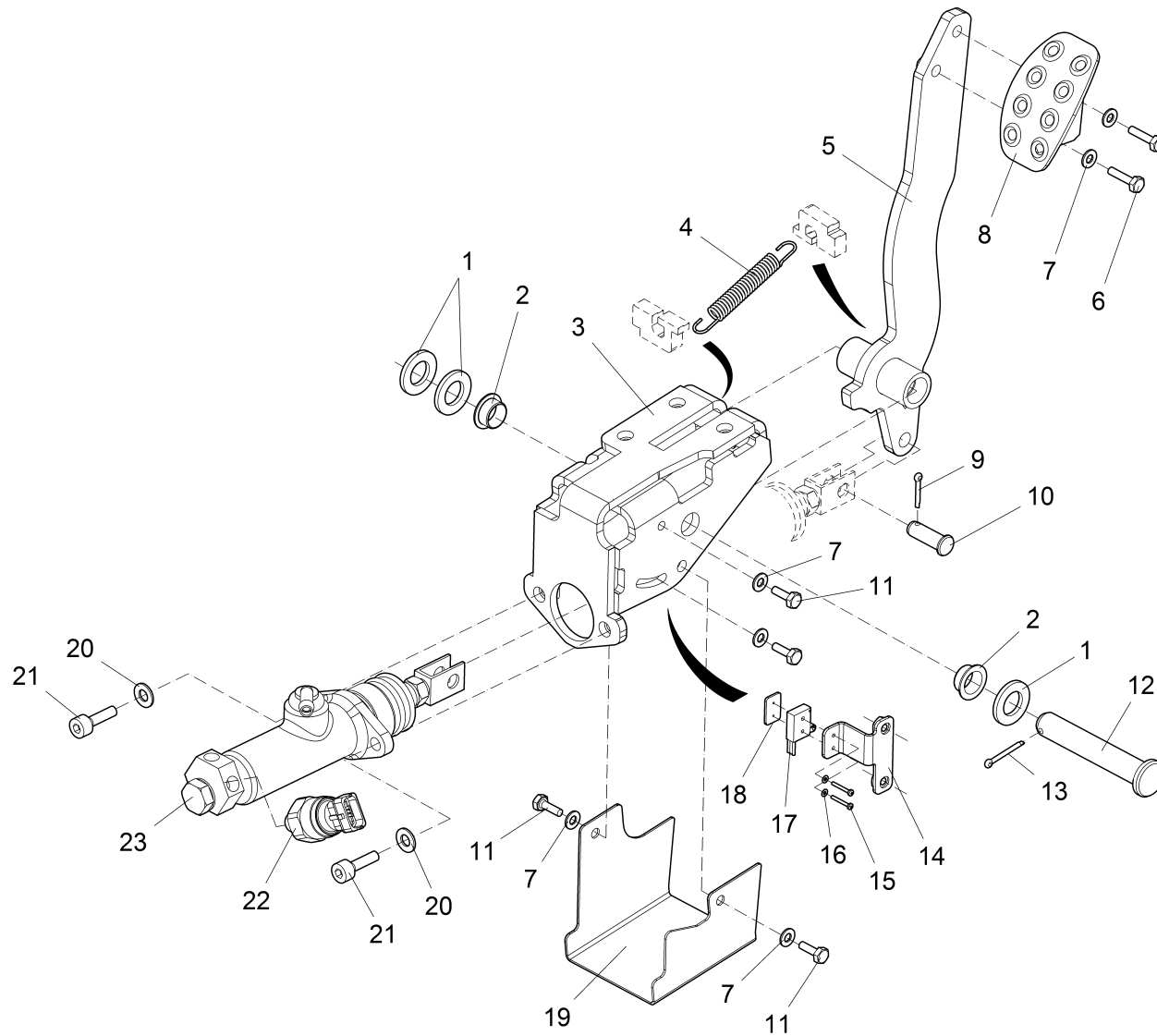
Bremspedal / Brake pedal / Pédale de frein

Pos.	Best. Nr. PN Ref.No.	Stk k. Qty. Qté.	Bezeichnung	Einh eit	Description	Unit Designation	Abmessungen Unité Measurement Mesurage	DIN / ISO	Bemerkungen Remarks Remarques
1	✓ 00053790	3	Scheibe	ST	Washer	PC Washer	PCE A17-140HV-St A2G	DIN 125	
2	✓ 01055290	2	Gleitlagerbuchse	ST	Slide bearing bush	PC Douille de palier lisse	PCE GFM-1618-09		
3	---	1	Ersatzteil auf Anfrage		Spare part on request	Pièce de rechange sur demande			96149844 Lagerbock
4	✓ 00705310	1	Zugfeder	ST	Tension spring	PC Ressort de traction	PCE		
5	---	1	Ersatzteil auf Anfrage		Spare part on request	Pièce de rechange sur demande			96150354 Bremspedal
6	✓ 00154070	2	6kt.Schraube	ST	Hex.bolt	PC Vis à 6 pans	PCE M6x22-8.8 A2G	DIN 933	
7	✓ 00740280	6	Sperrkantscheibe	ST	Washer	PC Rondelle	PCE SKS-6-dacrometisiert		
8	✓ 01494670	1	Platte, vollst.	ST	Plate	PC Plaque	PCE		
9	✓ 00551410	1	Splint	ST	Cotter pin	PC Goupille fendue	PCE 3,2x16-St A3G	ISO 1234	
10	✓ 00043450	1	Splintbolzen	ST	Clevis pin	PC Boulon	PCE 10h11x30x25-St A2G	DIN 1434	
11	✓ 00053010	4	6kt.Schraube	ST	Hex.bolt	PC Vis à 6 pans	PCE M6x16-8.8 A2G	DIN 933	
12	✓ 00138410	1	Bolzen	ST	Bolt	PC Boulon	PCE B16h11x95x86-St	DIN 1444	
13	✓ 00054870	1	Splint	ST	Cotter pin	PC Goupille fendue	PCE 3,2x25-St A3G	ISO 1234	
14	---	1	Ersatzteil auf Anfrage		Spare part on request	Pièce de rechange sur demande			96145877 Halter Pedalschalter
15	✓ 01141220	2	Linsenschraube	ST	Lens head screw	PC	PCE M2x16-4.8-H A2G	DIN 7985	
16	✓ 01141250	2	Scheibe	ST	Washer	PC	PCE A2,2-140HV-St-A2G	DIN 125	
17	✓ 01143170	1	Pedalschalter, kpl.	ST	Pedal switch	PC Pedal switch	PCE		
18	---	1	Ersatzteil auf Anfrage		Spare part on request	Pièce de rechange sur demande			90678525 Gewindplatte
19	---	1	Ersatzteil auf Anfrage		Spare part on request	Pièce de rechange sur demande			90678384 Abdeckung Bremse
20	✓ 00740310	2	Sperrkantscheibe	ST	Washer	PC Rondelle	PCE SKS-8-dacrometisiert		
21	✓ 00103300	2	Zylinderschraube	ST	Socket head screw	PC Socket head screw	PCE M8x25-8.8 A2G	DIN 912	

Index: 97128706

295

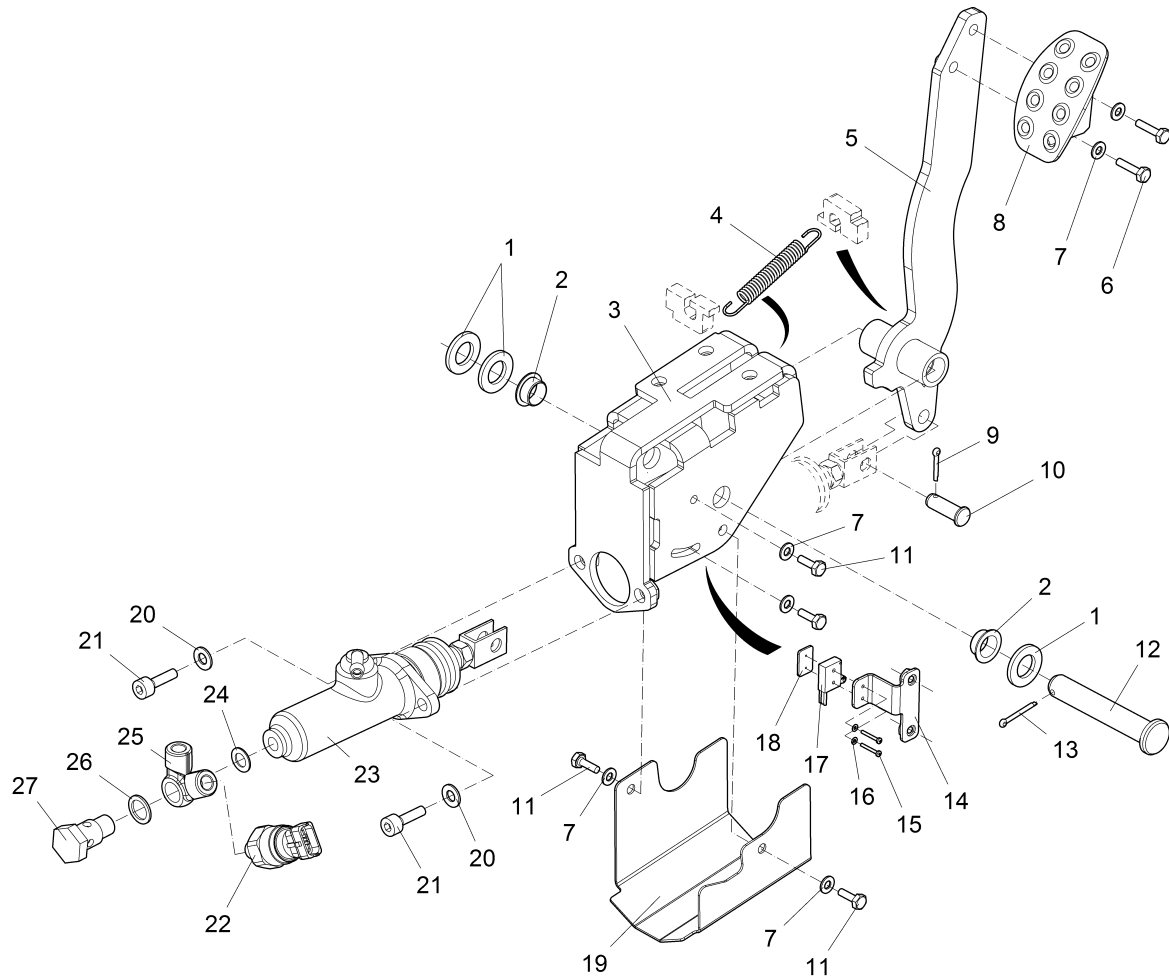
Bremspedal / Brake pedal / Pédale de frein



Bremspedal / Brake pedal / Pédale de frein

Pos.	Best. Nr. PN Ref.No.	Stc k. Qty. Qté.	Bezeichnung	Einh eit	Description	Unit Designation	Abmessungen Unité Measurement Mesurage	DIN / ISO	Bemerkungen Remarks Remarques
22	✓ 01490650	1	Drucksensor 160bar	ST	Pressure sensor 160bar	PC Capteur à pression 160bar	PCE		
23	✓ 01161290	1	Bremszylinder	ST	Brake cylinder	PC Cylindre à frein	PCE		

Bremspedal / /
(08.2015 ->)



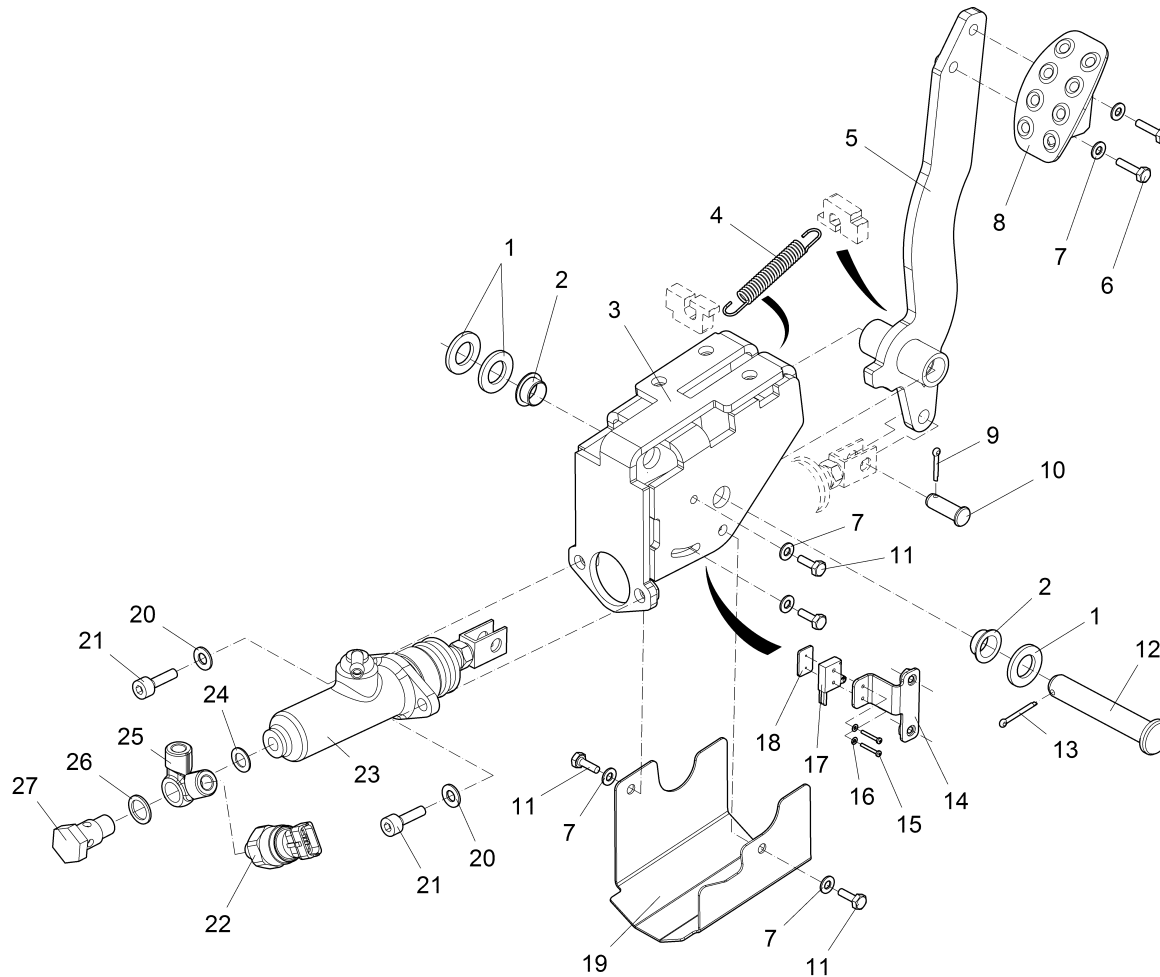
Bremspedal / /
(08.2015 ->)

Pos.	Best. Nr. PN Ref.No.	Stc k. Qty. Qté.	Bezeichnung	Einh eit	Description	Unit Designation	Abmessungen Unité Measurement Mesurage	DIN / ISO	Bemerkungen Remarks Remarques
1	✓ 00053790	3	Scheibe	ST	Washer	PC Washer	PCE A17-140HV-St A2G	DIN 125	
2	✓ 01055290	2	Gleitlagerbuchse	ST	Slide bearing bush	PC Douille de palier lisse	PCE GFM-1618-09		
3	---	1	Ersatzteil auf Anfrage		Spare part on request	Pièce de rechange sur demande			96150743 Lagerbock
4	✓ 00705310	1	Zugfeder	ST	Tension spring	PC Ressort de traction	PCE		
5	---	1	Ersatzteil auf Anfrage		Spare part on request	Pièce de rechange sur demande			96150750 Bremspedal
6	✓ 00053020	2	6kt.Schraube	ST	Hexagon screw	PC Vis à 6 pans	PCE M6x20-8.8 A2G	DIN 933	
7	✓ 00740280	6	Sperrkantscheibe	ST	Washer	PC Rondelle	PCE SKS-6-dacrometisiert		
8	✓ 01494980	1	Pedalplatte, vollst.	ST	Plate	PC Plaque	PCE		
9	✓ 00551410	1	Splint	ST	Cotter pin	PC Goupille fendue	PCE 3,2x16-St A3G	ISO 1234	
10	✓ 00043450	1	Splintbolzen	ST	Clevis pin	PC Boulon	PCE 10h11x30x25-St A2G	DIN 1434	
11	✓ 00053010	4	6kt.Schraube	ST	Hex.bolt	PC Vis à 6 pans	PCE M6x16-8.8 A2G	DIN 933	
12	✓ 00138410	1	Bolzen	ST	Bolt	PC Boulon	PCE B16h11x95x86-St	DIN 1444	
13	✓ 00054870	1	Splint	ST	Cotter pin	PC Goupille fendue	PCE 3,2x25-St A3G	ISO 1234	
14	---	1	Ersatzteil auf Anfrage		Spare part on request	Pièce de rechange sur demande			96150966 Halter Pedalschalter
15	✓ 01141220	2	Linsenschraube	ST	Lens head screw	PC	PCE M2x16-4.8-H A2G	DIN 7985	
16	✓ 01141250	2	Scheibe	ST	Washer	PC	PCE A2,2-140HV-St-A2G	DIN 125	
17	✓ 01143170	1	Pedalschalter, kpl.	ST	Pedal switch	PC Pedal switch	PCE		
18	---	1	Ersatzteil auf Anfrage		Spare part on request	Pièce de rechange sur demande			90678525 Gewindeplatte
19	---	1	Ersatzteil auf Anfrage		Spare part on request	Pièce de rechange sur demande			90682071 Abdeckung Bremsse
20	✓ 00740310	2	Sperrkantscheibe	ST	Washer	PC Rondelle	PCE SKS-8-dacrometisiert		
21	✓ 00103300	2	Zylinderschraube	ST	Socket head screw	PC Socket head screw	PCE M8x25-8.8 A2G	DIN 912	

Index: 97133938

299

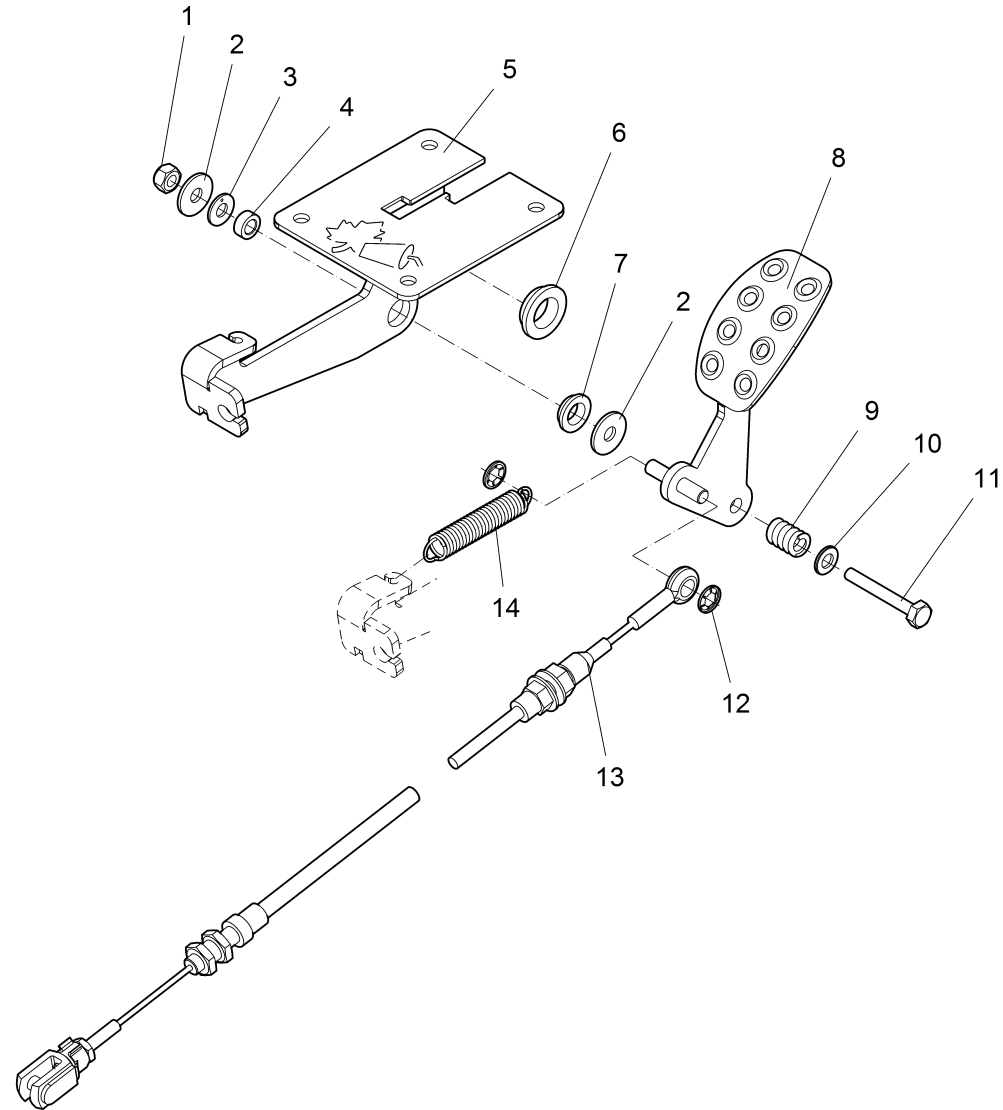
Bremspedal / /
(08.2015 ->)



Bremspedal / /
(08.2015 ->)

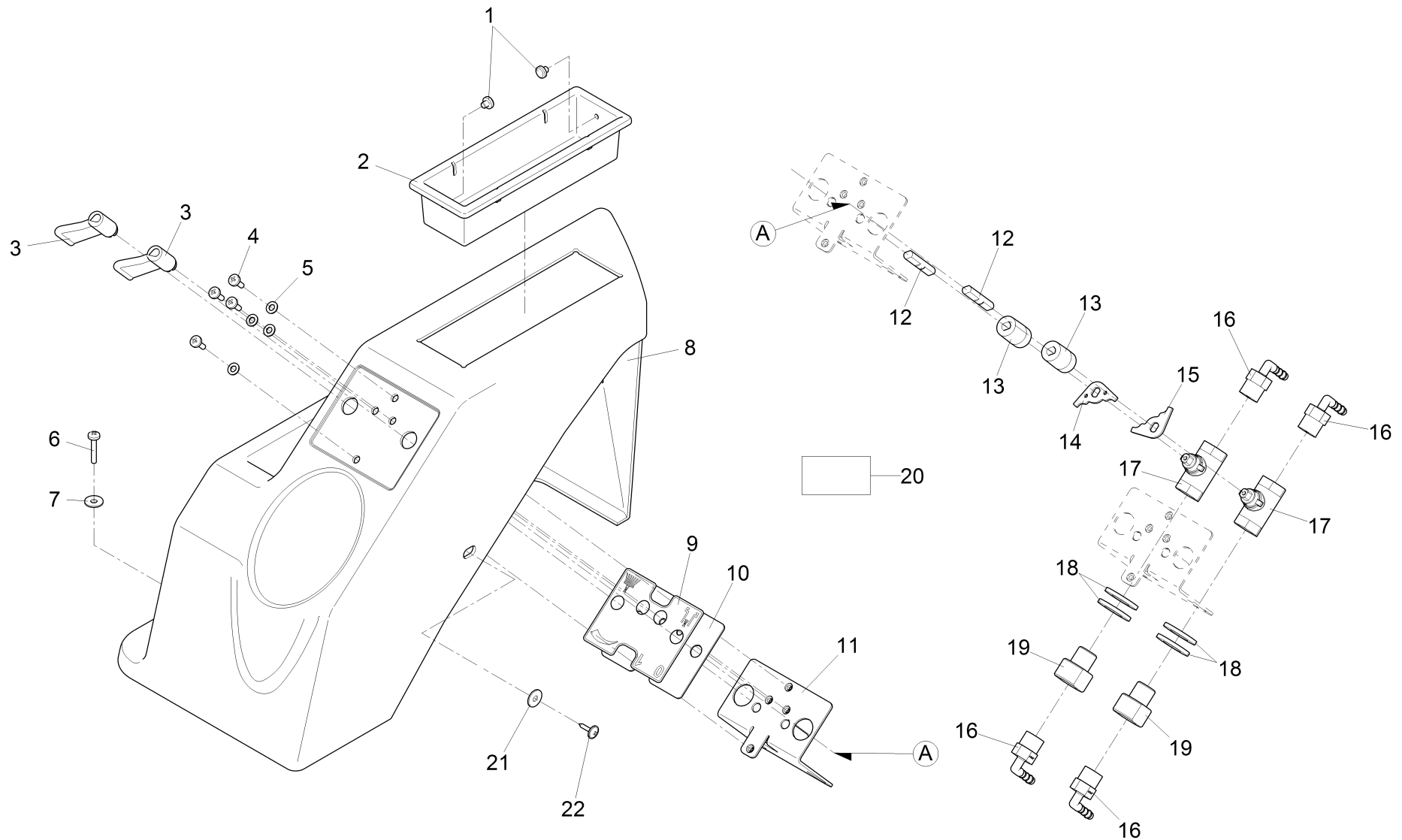
Pos.	Best. Nr. PN Ref.No.	Stk k. Qty. Qté.	Bezeichnung	Einh eit	Description	Unit Designation	Abmessungen Unité Measurement Mesurage	DIN / ISO	Bemerkungen Remarks Remarques
22	✓ 01490650	1	Drucksensor 160bar	ST	Pressure sensor 160bar	PC Capteur à pression 160bar	PCE		
23	✓ 01161290	1	Bremszylinder	ST	Brake cylinder	PC Cylindre à frein	PCE		
24	✓ 00557210	1	Dichtring	ST	Sealing ring	PC Joint circulaire	PCE A10x17-Cu	DIN 7603	
25	✓ 06002780	1	Ringstutzen	ST	Ring fitting	PC Bouchon d'anneau	PCE D=14FAG2xM10x1 A 0246		
26	✓ 01495010	1	Dichtring	ST	Sealing ring	PC Joint circulaire	PCE A14x20-CU	DIN 7603	
27	✓ 01494990	1	Hohlschraube	ST	Screw	PC Vis à creux	PCE D14-M10x1		

Modul Grobgutpedal / Module coarse particle pedal / Module de pédale pour particule rude



Modul Grobgutpedal / Module coarse particle pedal / Module de pédale pour particule rude

Pos.	Best. Nr. PN Ref.No.	Stc k. Qty. Qté.	Bezeichnung	Einh eit	Description	Unit Designation	Abmessungen Unité Measurement Mesurage	DIN / ISO	Bemerkungen Remarks Remarques
1	✓ 00101540	1	6kt.Mutter	ST	Hex. Nut	PC Écrou à 6 pans	PCE M8-A2-70	DIN 985	
2	✓ 00902280	2	Scheibe	ST	Washer	PC Washer	PCE 8,4-140HV-A4	DIN 9021	
3	✓ 01134730	1	Anlaufscheibe	ST	Approach disk	PC Bague de démarrage	PCE GTM-0918-015		
4	✓ 01135590	1	Gleitlagerbuchse	ST	Slide bearing bush	PC Douille de palier lisse	PCE MSM-0814-06		
5	---	1	Ersatzteil auf Anfrage		Spare part on request	Pièce de rechange sur demande			96142112 Pedalbock
6	✓ 01222830	1	Gleitlagerbuchse	ST	Slide bearing bush	PC Douille de palier lisse	PCE MFM-1824-08		
7	✓ 01130080	1	Gleitlagerbuchse	ST	Slide bearing bush	PC Douille de palier lisse	PCE		
8	✓ 01494690	1	Grobgutpedal	ST	Pedal	PC Pédale pour particule rude	PCE		
9	✓ 00550410	1	Druckfeder	ST	Pressure spring	PC Ressort à pression	PCE		
10	✓ 00101550	1	Scheibe	ST	Washer	PC Washer	PCE B8,4-140Hv-A2	DIN 125	
11	✓ 00523790	1	6kt.Schraube	ST	Hex.bolt	PC Vis à 6 pans	PCE M8x50-A4	DIN 933	
12	✓ 00854420	2	Sicherungsscheibe	ST	Thrust washer	PC Rondelle à fusible	PCE 8 verz.		
13	✓ 01167520	1	Bowdenzug	ST	Bowden cable	PC Câble bowden	PCE		
14	✓ 00058510	1	Zugfeder	ST	Tension spring	PC Ressort de traction	PCE		



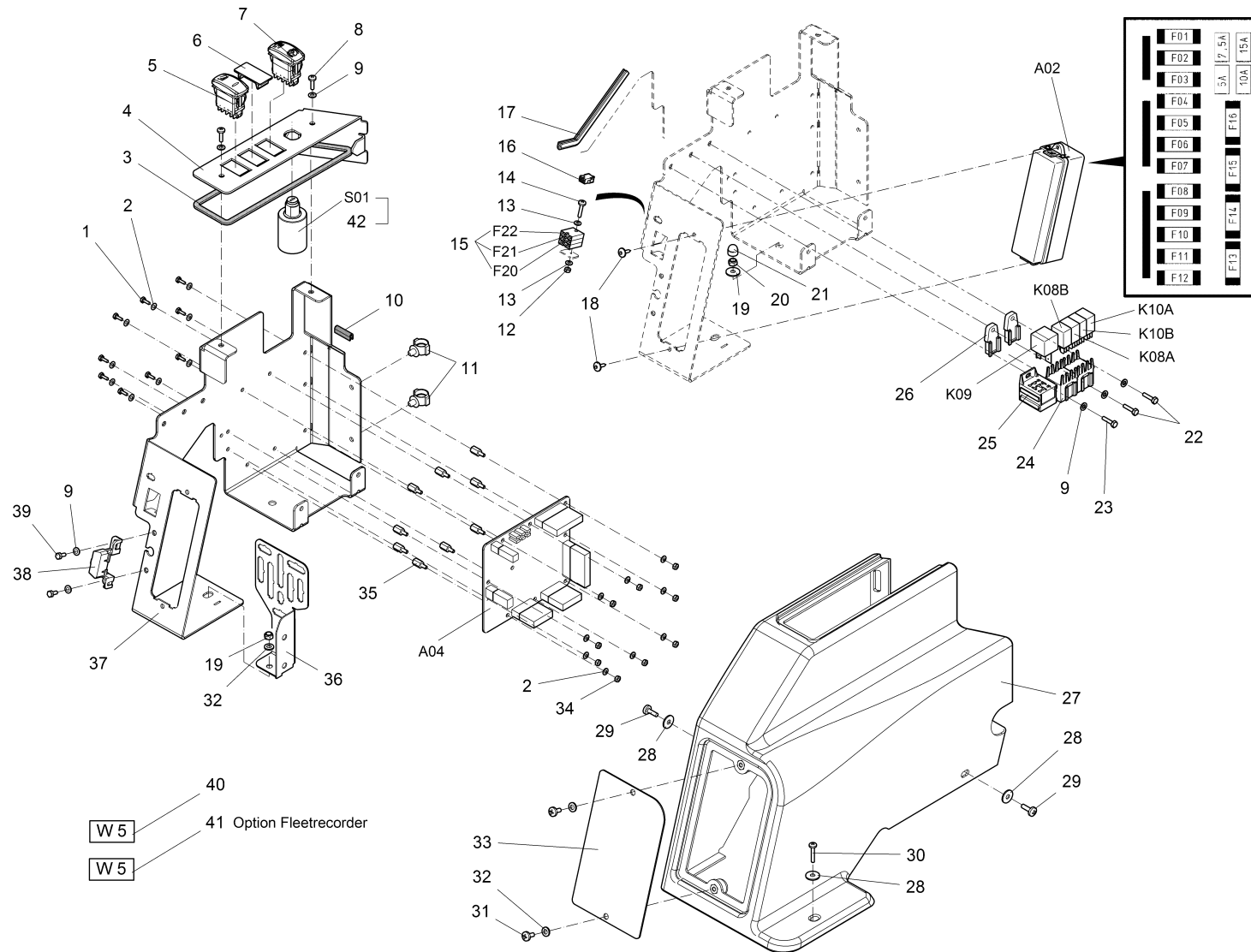
Seitenkonsole links / /

Pos.	Best. Nr. PN Ref.No.	Stc k. Qty. Qté.	Bezeichnung	Einh eit	Description	Unit Designation	Abmessungen Unité Measurement Mesurage	DIN / ISO	Bemerkungen Remarks Remarques
1	✓ 01064360	2	Kunststoffniet	ST	Pin	PC Goupille	PCE		
2	✓ 01140060	1	Ablageschale schwarz	ST	Storage bowl	PC Bac noir	PCE		
3	✓ 01078370	2	Hebel	ST	Lever	PC Levier	PCE		
4	✓ 00108650	4	Linsenschraube	ST	Fillister-head screw	PC Vis de lentille	PCE M5x12-4.8-H A2G	DIN 7985	
5	✓ 00053720	4	Scheibe	ST	Washer	PC Washer	PCE A5,3-140HV-St A2G	DIN 125	
6	✓ 00506950	2	Linsenschraube	ST	Fillister-head screw	PC Vis de lentille	PCE M5x25-4.8-H A2G	DIN 7985	
7	✓ 00555520	1	Scheibe	ST	Washer	PC Rondelle	PCE 5,3-140HV-St A3G	DIN 9021	
8	✓ 03016440	1	Seitenkonsole links	ST	Console L.H.	PC Consôle à gauche	PCE		
9	✓ 01472640	1	Folie Wasserdosierung	ST	Foil water metering	PC Folie de dosage d' eau	PCE		
10	---	1	Ersatzteil auf Anfrage		Spare part on request		Pièce de rechange sur demande		90621897 Blech
11	---	1	Ersatzteil auf Anfrage		Spare part on request		Pièce de rechange sur demande		96151295 Winkel
12	✓ 01472590	2	Welle	ST	Shaft	PC Arbre	PCE		
13	✓ 01078400	2	Anschluss-Stück	ST	Connecting piece	PC Raccord	PCE		
14	---	2	Ersatzteil auf Anfrage		Spare part on request		Pièce de rechange sur demande		90684515 Dosierblech
16	✓ 01066760	4	W-Einschraubstutzen	ST	Screwed plug	PC Manchon fileté	PCE WES 6 R3/8-keg.		
17	✓ 00956340	2	Kugelhahn	ST	Ball cock	PC Robinet à boule	PCE		
18	✓ 00053790	4	Scheibe	ST	Washer	PC Washer	PCE A17-140HV-St A2G	DIN 125	
19	✓ 01077630	2	Sonderschraube	ST	Screw	PC Vis	PCE		
20	✓ 03007630	1	Dichtband	M	Sealing band	M Ruban isolant	M Elring N 12x0,1 Teflon weiss		
21	✓ 00135120	2	Scheibe	ST	Washer	PC Washer	PCE 6,4-140HV-St A3G	DIN 9021	
22	✓ 00051320	2	Linsenschraube	ST	Fillister-head screw	PC Vis de lentille	PCE M6x16-4.8-H A2G	DIN 7985	

Index: 97124275

305

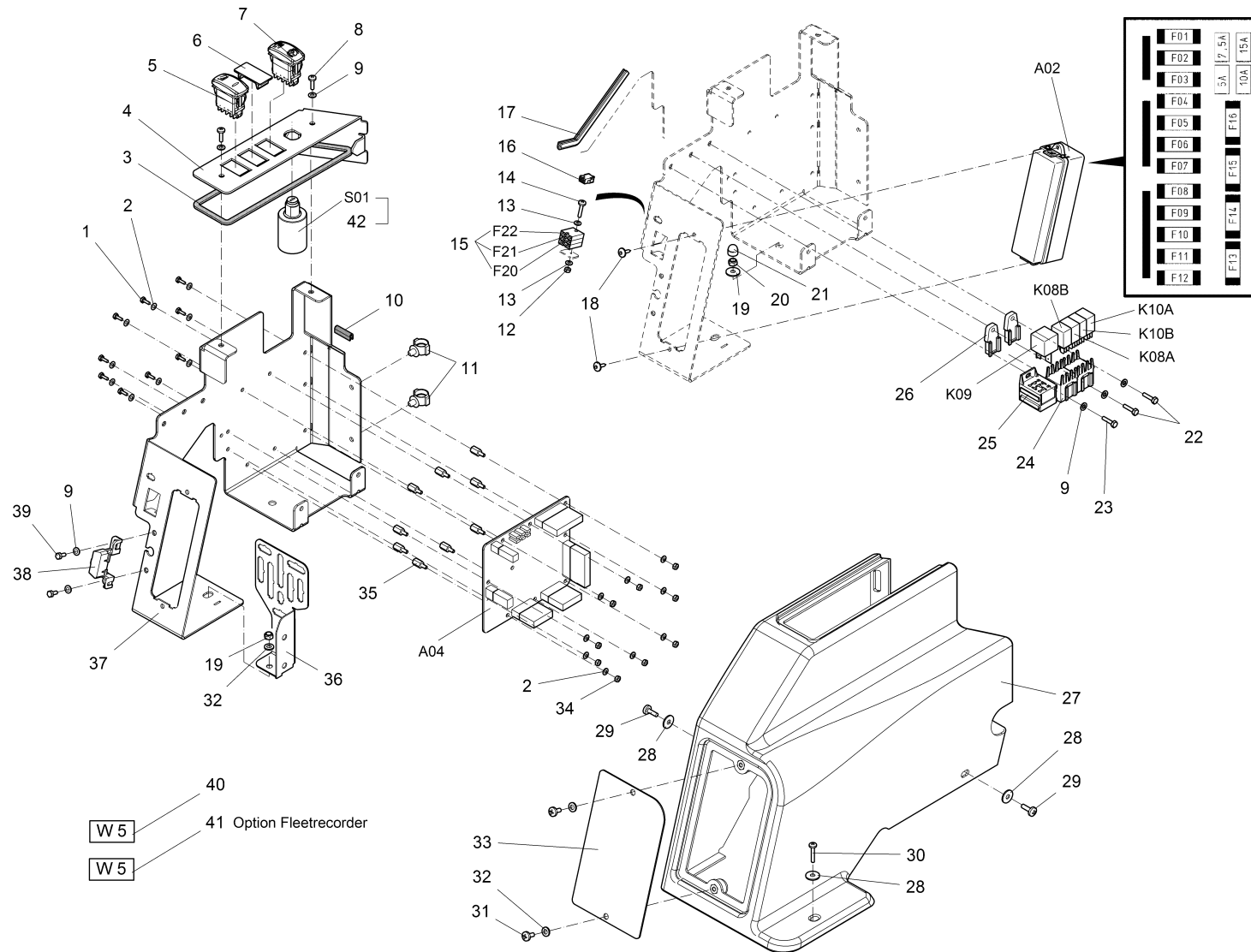
Seitenkonsole rechts / Side console r.h. / Consôle latéral à droite



Seitenkonsole rechts / Side console r.h. / Consôle latéral à droite

Pos.	Best. Nr. PN Ref.No.	Stc k. Qty. Qté.	Bezeichnung	Einh eit	Description	Unit Designation	Abmessungen Unité Measurement Mesurage	DIN / ISO	Bemerkungen Remarks Remarques
1	✓ 00058580	9	6kt.Schraube	ST	Hex.bolt	PC Vis à 6 pans	PCE M4x10-8.8 A2G	DIN 933	
2	✓ 00053710	18	Scheibe	ST	Washer	PC Rondelle	PCE B4,3-140HV-St A2G	DIN 125	
3	✓ 01472670	1	Dichtung	ST	Gasket	PC Joint	PCE		
4	---	1	Ersatzteil auf Anfrage		Spare part on request	Pièce de rechange sur demande			90618927 Blech
5	✓ 01474280	1	Taster Behälter Heben/Senken	ST	Push button	PC Bouton poussoir	PCE		
6	✓ 01132930	1	Blindkappe	ST	Cap	PC Bonnet	PCE		
7	✓ 01490660	1	Schalter Feststellbremse	ST	Switch parking brake	PC Interrupteur Frein de stationement	PCE		
8	✓ 00053530	2	Linsenschraube	ST	Lens head screw	PC Lens head screw	PCE M5x16-4.8-H A2G	DIN 7985	
9	✓ 00053720	7	Scheibe	ST	Washer	PC Washer	PCE A5,3-140HV-St A2G	DIN 125	
10	✓ 00721090	0, 027	Kantenschutz	M	Edge protection	M Protection d'affilage	M 1,0-2,0 schwarz		
11	---	2	Ersatzteil auf Anfrage		Spare part on request	Pièce de rechange sur demande			90639147 Halter Wellschlauch
12	✓ 00022200	1	6kt.Mutter	ST	Hex. Nut	PC Écrou à 6 pans	PCE M3-6 A2G	DIN 985	
13	✓ 00553740	2	Scheibe	ST	Washer	PC Rondelle	PCE A3,2-140HV-St A2G	DIN 125	
14	✓ 01072070	1	Linsenschraube	ST	Fillister-head screw	PC Vis de lentille	PCE M3x30-4.8-H A2G	DIN 7985	
15	✓ 00509560	3	Sicherungshalter	ST	Fuse holder	PC Appui à fusible	PCE		
16	---	1	Ersatzteil auf Anfrage		Spare part on request	Pièce de rechange sur demande			19730555 ST-Gehäuse Micro-fit 3.0 6pol.
17	✓ 00721090	0, 150	Kantenschutz	M	Edge protection	M Protection d'affilage	M 1,0-2,0 schwarz		
18	✓ 00135120		Scheibe	ST	Washer	PC Washer	PCE 6,4-140HV-St A3G	DIN 9021	
19	✓ 00904100	2	Blechschaube	ST	Tapping screw	PC Vis de tôle	PCE ST4,8X16-F A2G	DIN 7981	
20	✓ 00051520	2	6kt.Mutter	ST	Hex. Nut	PC Écrou à 6 pans	PCE M6-6 A2G	DIN 985	

Seitenkonsole rechts / Side console r.h. / Consôle latéral à droite



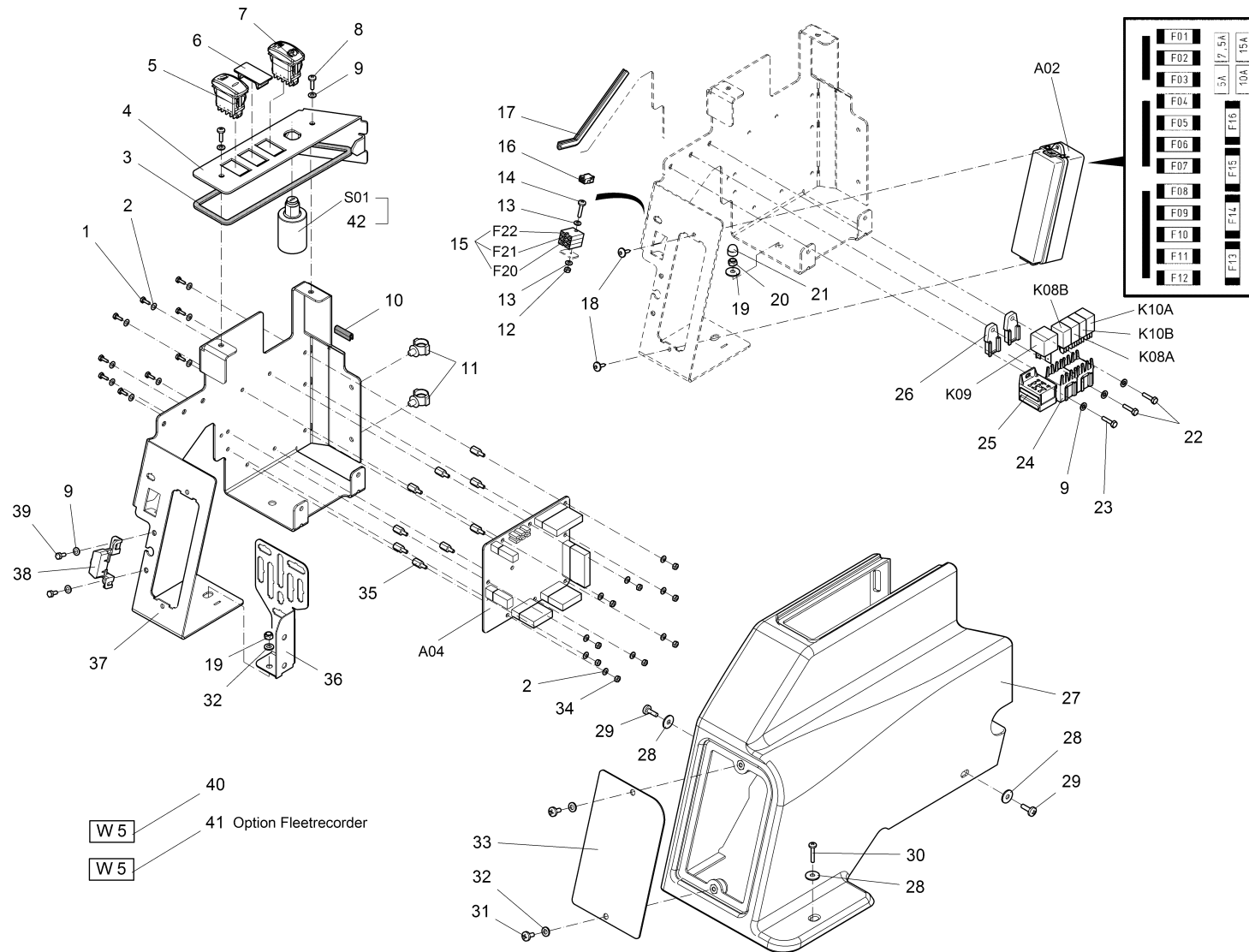
Seitenkonsole rechts / Side console r.h. / Consôle latéral à droite

Pos.	Best. Nr. PN Ref.No.	Stk k. Qty. Qté.	Bezeichnung	Einh eit	Description	Unit Designation	Abmessungen Unité Measurement Mesurage	DIN / ISO	Bemerkungen Remarks Remarques
21	✓ 00525910	1	Schutzkappe	ST	Lens cap	PC Capot de protection	PCE 1000/1069 SW		
22	✓ 00054410	2	6kt.Schraube	ST	Hex.bolt	PC Vis à 6 pans	PCE M5x16-8.8 A2G	DIN 933	
23	✓ 00152800	1	6kt.Schraube	ST	Hex.bolt	PC Vis à 6 pans	PCE M5x12-8.8 A2G	DIN 933	
24	✓ 01271830	2	Relaissockel	ST	Relay base	PC Support d' relais	PCE 2x5pol.		
25	✓ 01018100	1	Steckhülsegehäuse	ST	Housing	PC Carter	PCE 9-polig		
26	✓ 01271780	2	Halter Relaissockel	ST	Retainer	PC Support	PCE 2x5-pol.		
27	✓ 03016320	1	Seitenkonsole rechts	ST	Console R.H.	PC Consôle à droite	PCE		
28	✓ 00135120	4	Scheibe	ST	Washer	PC Washer	PCE 6,4-140HV-St A3G	DIN 9021	
29	✓ 00051320	2	Linsenschraube	ST	Fillister-head screw	PC Vis de lentille	PCE M6x16-4.8-H A2G	DIN 7985	
30	✓ 00506950	1	Linsenschraube	ST	Fillister-head screw	PC Vis de lentille	PCE M5x25-4.8-H A2G	DIN 7985	
31	✓ 00556950	2	Linsenschraube	ST	Fillister-head screw	PC Vis de lentille	PCE M6x12-4.8-H A2G	DIN 7985	
32	✓ 00053730	3	Scheibe	ST	Washer	PC Washer	PCE A6,4-140HV-St A2G	DIN 125	
33	✓ 01472680	1	Abdeckblech	ST	Cover plate	PC Tôle de protection	PCE		
34	✓ 00052810	9	6kt.Mutter	ST	Hex. Nut	PC Écrou à 6 pans	PCE M4-8 A2G	DIN 934	
35	✓ 00053680	9	Distanzbolzen	ST	Distance bolt	PC Boulon de distance	PCE		
36	✓ 01494180	1	Halter	ST	Retainer	PC Support	PCE		
37	---	1	Ersatzteil auf Anfrage		Spare part on request	Pièce de rechange sur demande			96147442 Halter Elektrik 19730159
38	---	1	Ersatzteil auf Anfrage		Spare part on request	Pièce de rechange sur demande			Buchsengehäuse 16pol.
39	✓ 00054680	2	6kt.Schraube	ST	Hex.bolt	PC Vis à 6 pans	PCE M5x10-8.8 A2G	DIN 933	
40	✓ 03017080	1	Kabelbaum W5	ST	Wiring harness	PC Wiring harness	PCE		
41	✓ 03017140	1	Kabelbaum W5	ST	Wiring harness	PC Wiring harness	PCE		
42	✓ 01141580	1	Satz Zündschlüssel	ST	Set (2pc.) ignition key	PC	PCE		

Index: 97124978

309

Seitenkonsole rechts / Side console r.h. / Consôle latéral à droite



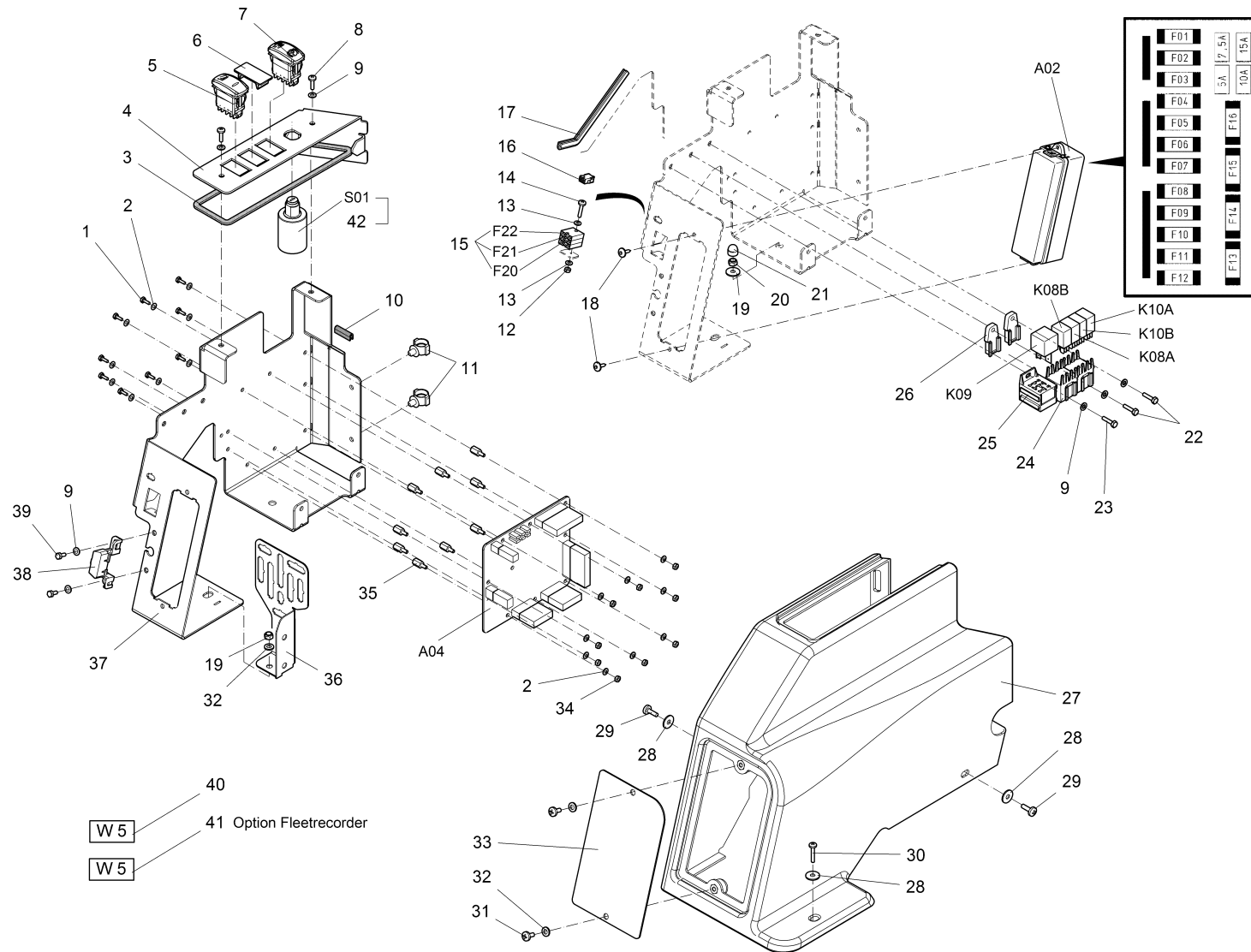
Seitenkonsole rechts / Side console r.h. / Consôle latéral à droite

Pos.	Best. Nr. PN Ref.No.	Stc k. Qty. Qté.	Bezeichnung	Einh eit	Description	Unit Designation	Abmessungen Unité Measurement Mesurage	DIN / ISO	Bemerkungen Remarks Remarques
A02	✓ 01472040	1	Sicherungskasten, kpl.	ST	Fuse box	PC Boîte à fusible	PCE		
A04	✓ 01470040	1	Steuergerät Hydraulik	ST	Control unit hydraulik	PC Unité de commande hydraulique	PCE		
F01	✓ 00500360	1	Sicherungseinsatz	ST	Fuse link	PC Fusible	PCE C20A	DIN 72581	
F02	✓ 00152060	1	Sicherungseinsatz	ST	Fuse	PC Fusible	PCE T3-C30A	DIN 72581	
F03	✓ 00500360	1	Sicherungseinsatz	ST	Fuse link	PC Fusible	PCE C20A	DIN 72581	
F04	✓ 00733630	1	Sicherungseinsatz	ST	Fuse	PC Fusible	PCE C10A	DIN 72581	
F05	✓ 00906120	1	Sicherungseinsatz	ST	Fuse	PC Fusible	PCE C5A T3	DIN 72581	
F06	✓ 00733630	1	Sicherungseinsatz	ST	Fuse	PC Fusible	PCE C10A	DIN 72581	
F07	✓ 00733640	1	Sicherungseinsatz	ST	Fuse	PC Fusible	PCE C15A	DIN 72581	
F08	✓ 00733640	1	Sicherungseinsatz	ST	Fuse	PC Fusible	PCE C15A	DIN 72581	
F09	✓ 00733630	1	Sicherungseinsatz	ST	Fuse	PC Fusible	PCE C10A	DIN 72581	
F10	✓ 00733640	1	Sicherungseinsatz	ST	Fuse	PC Fusible	PCE C15A	DIN 72581	
F11	✓ 00733640	1	Sicherungseinsatz	ST	Fuse	PC Fusible	PCE C15A	DIN 72581	
F12	✓ 00733640	1	Sicherungseinsatz	ST	Fuse	PC Fusible	PCE C15A	DIN 72581	
F13	✓ 00733640	1	Sicherungseinsatz	ST	Fuse	PC Fusible	PCE C15A	DIN 72581	
F14	✓ 00733640	1	Sicherungseinsatz	ST	Fuse	PC Fusible	PCE C15A	DIN 72581	
F15	✓ 00509550	1	Sicherungseinsatz	ST	Fuse	PC Fusible	PCE C7,5A	DIN 72581	
F16	✓ 00509550	1	Sicherungseinsatz	ST	Fuse	PC Fusible	PCE C7,5A	DIN 72581	
F20	✓ 00509550	1	Sicherungseinsatz	ST	Fuse	PC Fusible	PCE C7,5A	DIN 72581	
F21	✓ 00733630	1	Sicherungseinsatz	ST	Fuse	PC Fusible	PCE C10A	DIN 72581	
F22	✓ 00906120	1	Sicherungseinsatz	ST	Fuse	PC Fusible	PCE C5A T3	DIN 72581	
K0 8A	✓ 01470020	1	Relais mit Löschdiode	ST	Relay	PC Relais	PCE 12V 20/10A		

Index: 97124978

311

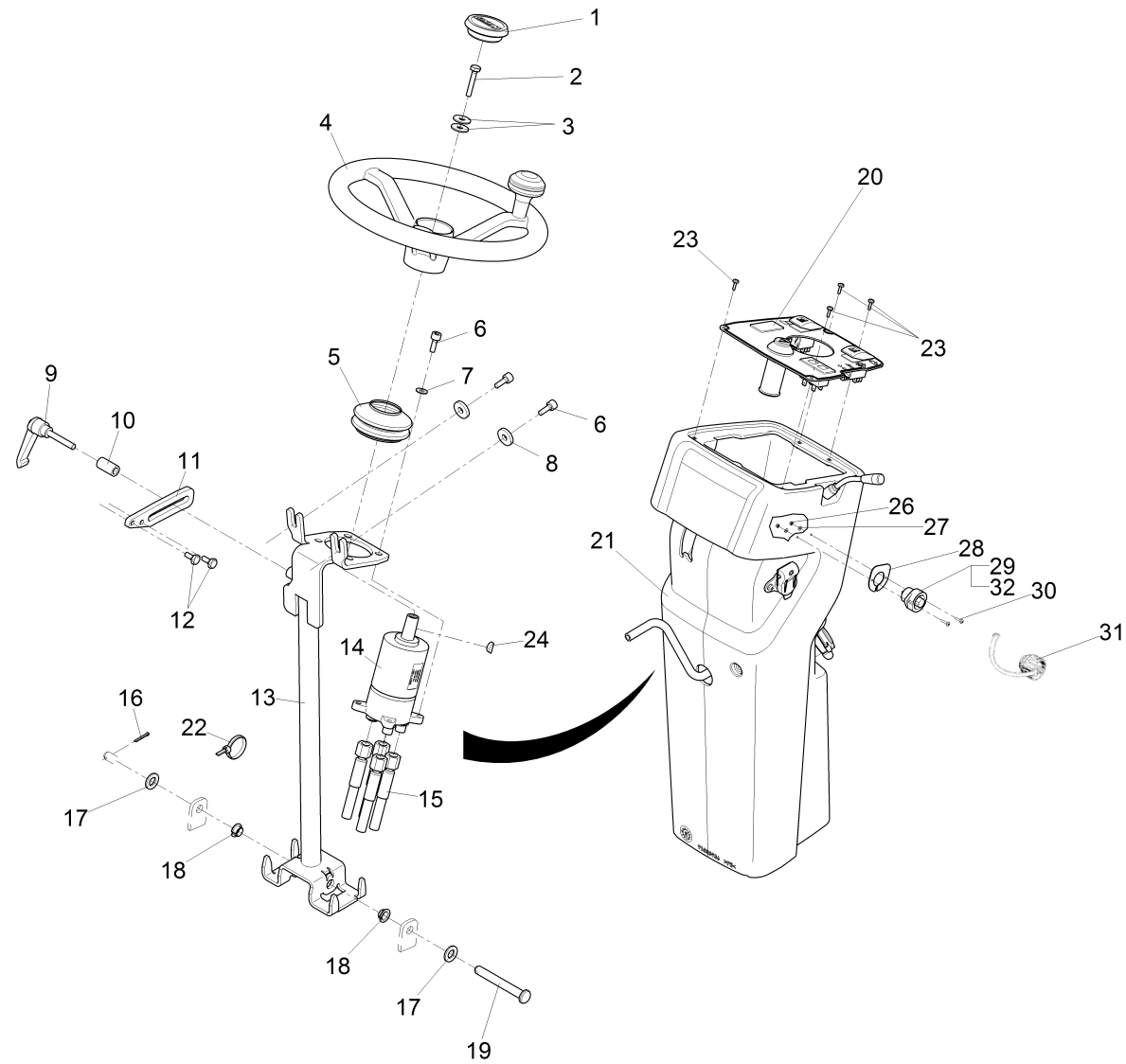
Seitenkonsole rechts / Side console r.h. / Consôle latéral à droite



Seitenkonsole rechts / Side console r.h. / Consôle latéral à droite

Pos.	Best. Nr. PN Ref.No.	Stc k. Qty. Qté.	Bezeichnung	Einh eit	Description	Unit Designation	Abmessungen Unité Measurement Mesurage	DIN / ISO	Bemerkungen Remarks Remarques
K0 8B	✓ 01470020	1	Relais mit Löschdiode	ST	Relay	PC Relais	PCE 12V 20/10A		
K09	✓ 00744770	1	Kleinrelais	ST	Relay	PC Relais	PCE 0 332 209 158		
K1 0A	✓ 01470020	1	Relais mit Löschdiode	ST	Relay	PC Relais	PCE 12V 20/10A		
K1 0B	✓ 01470020	1	Relais mit Löschdiode	ST	Relay	PC Relais	PCE 12V 20/10A		
S01	✓ 01090270	1	Zündstartschalter	ST	Ignition switch	PC Interrupteur	PCE		

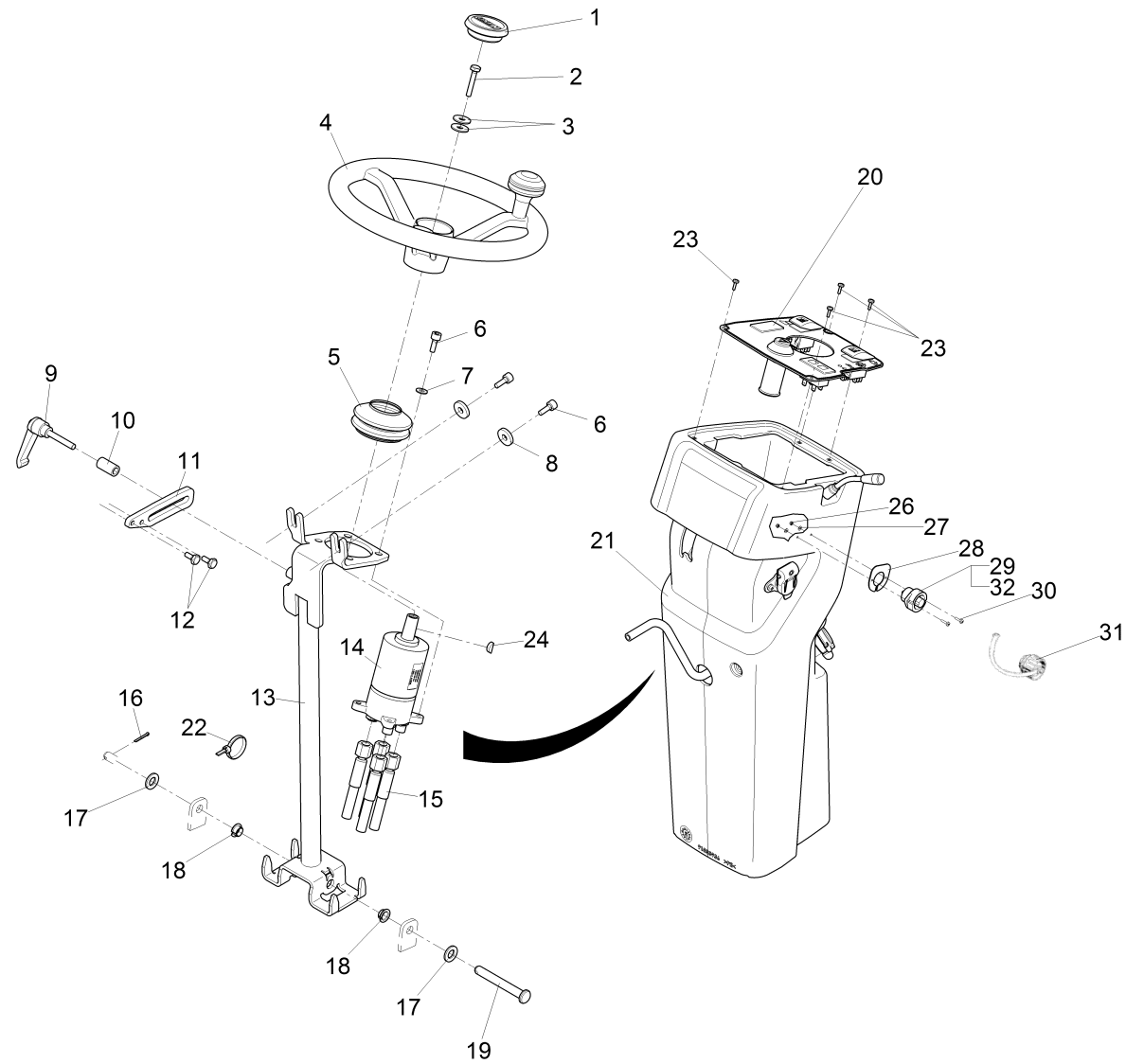
Lenksäule / Steering column / Colonne de direction



Lenksäule / Steering column / Colonne de direction

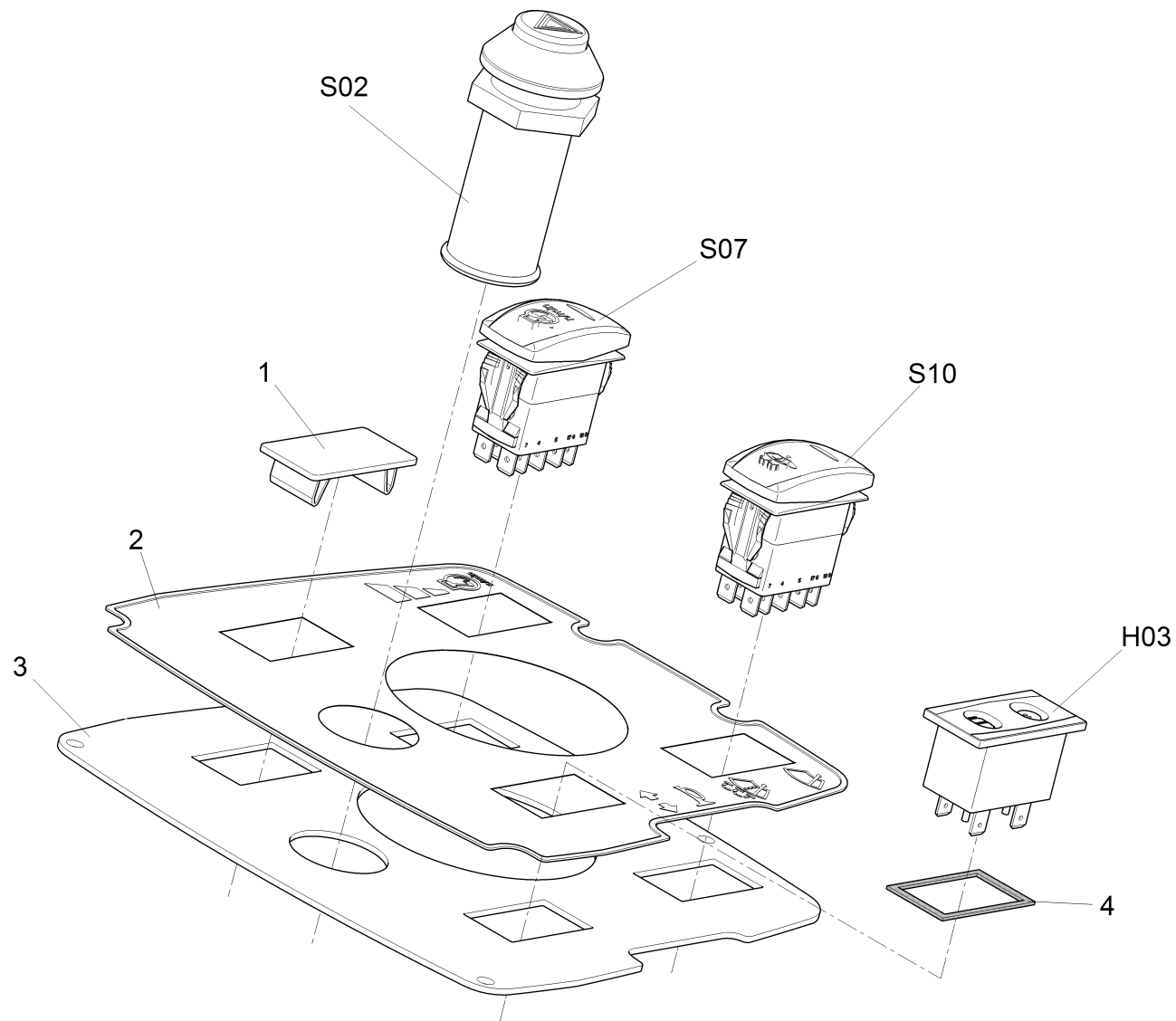
Pos.	Best. Nr. PN Ref.No.	Stk k. Qty. Qté.	Bezeichnung	Einh eit	Description	Unit Designation	Abmessungen Unité Measurement Mesurage	DIN / ISO	Bemerkungen Remarks Remarques
1	✓ 01166190	1	L-Nabenabdeckung	ST	Covering	PC Couverture	PCE		
2	✓ 00133700	1	6kt.Schraube	ST	Hexagon screw	PC Vis à 6 pans	PCE M8x40-8.8 A2G	DIN 933	
3	✓ 00042900	2	Scheibe	ST	Washer	PC Washer	PCE 8,4-140HV-St A3G	DIN 9021	
4	✓ 01092600	1	Lenkrad	ST	Steering wheel	PC Volant	PCE 0032.0344		
5	✓ 01470250	1	Faltenbalg	ST	Bellows	PC Soufflet d'intercirculation	PCE		
6	✓ 00045540	6	Zylinderschraube	ST	Cylinder head screw	PC Vis de cylindre	PCE M8x20-10.9 A2G	DIN 912	
7	✓ 00740310	4	Sperrkantscheibe	ST	Washer	PC Rondelle	PCE SKS-8-dacrometisiert		
8	✓ 00047990	2	Zahntellerscheibe	ST	Disk wheel	PC Rondelle de plaque dentaire	PCE 9,2 A3G		
9	✓ 01166180	1	Klemmhebel	ST	Release handle	PC Levier de serrage	PCE		
10	✓ 01166940	1	Distanzhülse	ST	Spacer sleeve	PC Cas de distance	PCE		
11	---	1	Ersatzteil auf Anfrage		Spare part on request	Pièce de rechange sur demande			90503533 Blech
12	✓ 00053080	2	6kt.Schraube	ST	Hexagon screw	PC Vis à 6 pans	PCE M8x16 8.8 A2G	DIN 933	
13	---	1	Ersatzteil auf Anfrage		Spare part on request	Pièce de rechange sur demande			96127865 Lenkkonsole vollst
14	✓ 01141210	1	Lenkeinheit	ST	Steering unit	PC	PCE OSPM 80ON 150L0182		
15	✓ 01060240	4	Hydraulikschlauch	ST	Hydraulic hose	PC Tuyau d'hydraulique	PCE		
16	✓ 00553580	1	Splint	ST	Cotter pin	PC Goupille fendue	PCE 3,2x20-St A3G	ISO 1234	
17	✓ 00053770	2	Scheibe	ST	Washer	PC Washer	PCE A13-140HV-St A2G	DIN 125	
18	✓ 01171330	2	Gleitlagerbuchse	ST	Slide bearing bush	PC Douille de palier lisse	PCE AMV BV-12x14x20-7		
19	✓ 00879650	1	Bolzen	ST	Bolt	PC Boulon	PCE B12h11X95St A3G	DIN 1444	
20		1	Bedienfeld		Control panel	Plaque de service			Seite/Page 318
21		1	Lenkkonsole		Steering column	Colonne de direction			Seite/Page 320

Lenksäule / Steering column / Colonne de direction



Lenksäule / Steering column / Colonne de direction

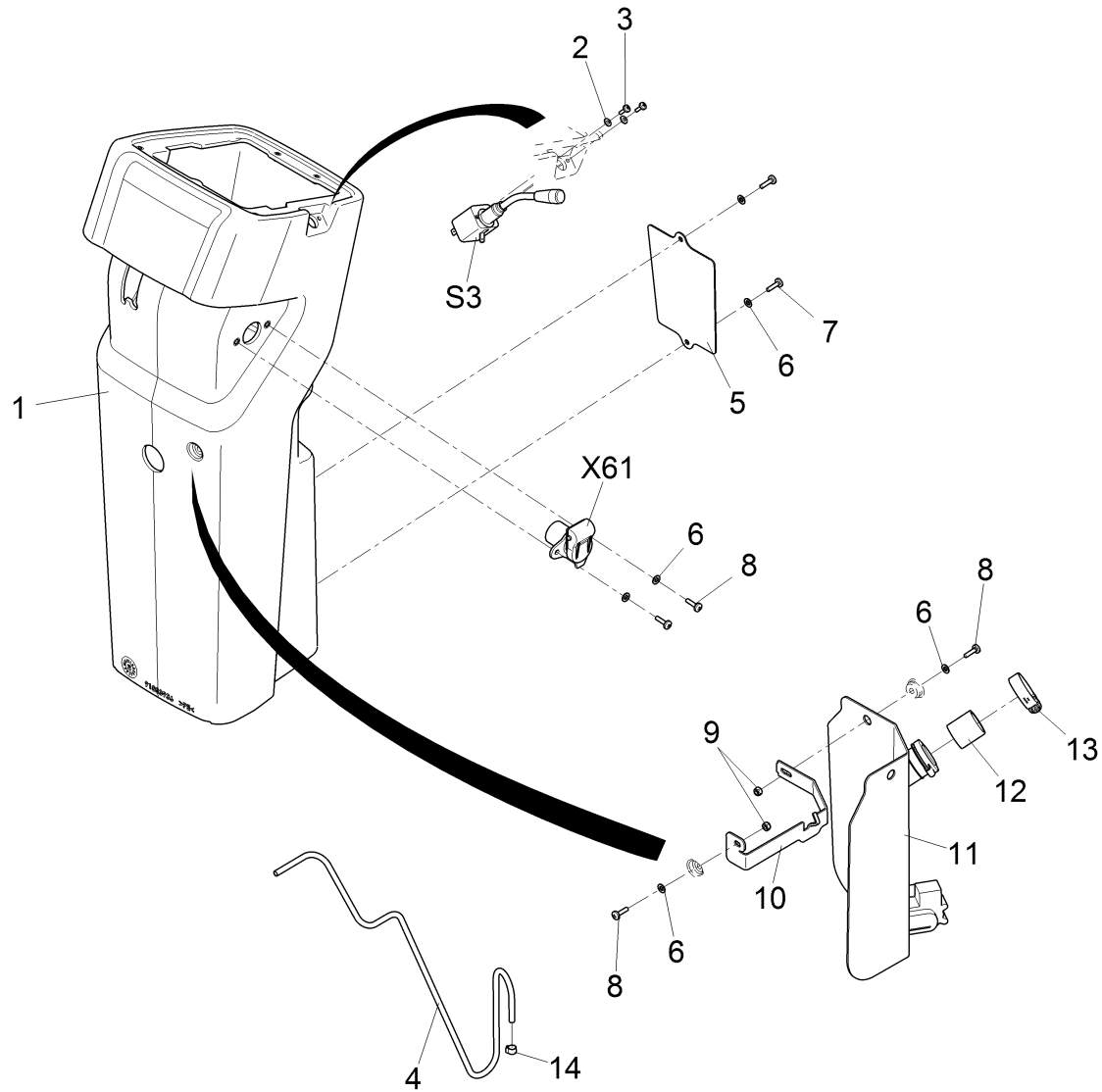
Pos.	Best. Nr. PN Ref.No.	Stc k. Qty. Qté.	Bezeichnung	Einh eit	Description	Unit Designation	Abmessungen Unité Measurement Mesurage	DIN / ISO	Bemerkungen Remarks Remarques
22	✓ 00121150	3	Kabelbinder	ST	Cable tie	PC Cravatte de câble	PCE T25L 2, 8x240-PA66-natur		
23	✓ 01072790	4	Linsenkopfschraube	ST	Truss head screw	PC Vis de tête de lentille	PCE M4x12- 4.8-A2G-Plas-Bold		
24	✓ 00701170	1	Scheibenfeder	ST	Woodruff key	PC Ressort à disque	PCE 5x6,5-St60k	DIN 6888	
26	✓ 00022200	2	6kt.Mutter	ST	Hex. Nut	PC Écrou à 6 pans	PCE M3-6 A2G	DIN 985	
27	✓ 00553740	2	Scheibe	ST	Washer	PC Rondelle	PCE A3,2-140HV-St A2G	DIN 125	
28	---	1	Ersatzteil auf Anfrage		Spare part on request	Pièce de rechange sur demande			90638628 Blende
29	✓ 01165080	1	Gerätedose	ST	Socket	PC Prise de courant	PCE 7-pol.		
30	✓ 00955220	2	Linsenschraube	ST	Fillister-head screw	PC Vis de lentille	PCE M3x20-4.8-H A2G	DIN 7985	
31	✓ 01470750	1	Verschlusskappe Gerätedose	ST	Filler cap	PC Capuchon	PCE		



Bedienfeld / Control panel / Plaque de service

Pos.	Best. Nr. PN Ref.No.	Stc k. Qty. Qté.	Bezeichnung	Einh eit	Description	Unit Designation	Abmessungen Unité Measurement Mesurage	DIN / ISO	Bemerkungen Remarks Remarques
1	✓ 01132930	1	Blindkappe	ST	Cap	PC Bonnet	PCE		
2	✓ 01474190	1	Bedienfeld Folie	ST	Control panel foil	PC Feuille de plaque de service	PCE		
3	---	1	Ersatzteil auf Anfrage		Spare part on request	PC Pièce de rechange sur demande			90653817 Blech
4	✓ 01131640	1	Dichtung Kontrollleuchte	ST	Gasket control-light	PC Joint lumière de controle	PCE		
H03	✓ 01491740	1	Kontrollleuchte 12V Motor/Vorglühen	ST	Indicator lamp 12V engine/pre-glow	PC 12V Lumière de controle moteur/préchauffage	PCE		
S02	✓ 00864130	1	Warnblinkschalter	ST	Safety flasher switch	PC Interrupteur de clignotant d'avertissement	PCE		
S07	✓ 01490360	1	Taster Motordrehzahl	ST	Push button	PC Bouton poussoir	PCE		
S10	✓ 01474000	1	Schalter Scheibenwischer	ST	Switch wiper	PC Interrupteur essuie-glace	PCE		

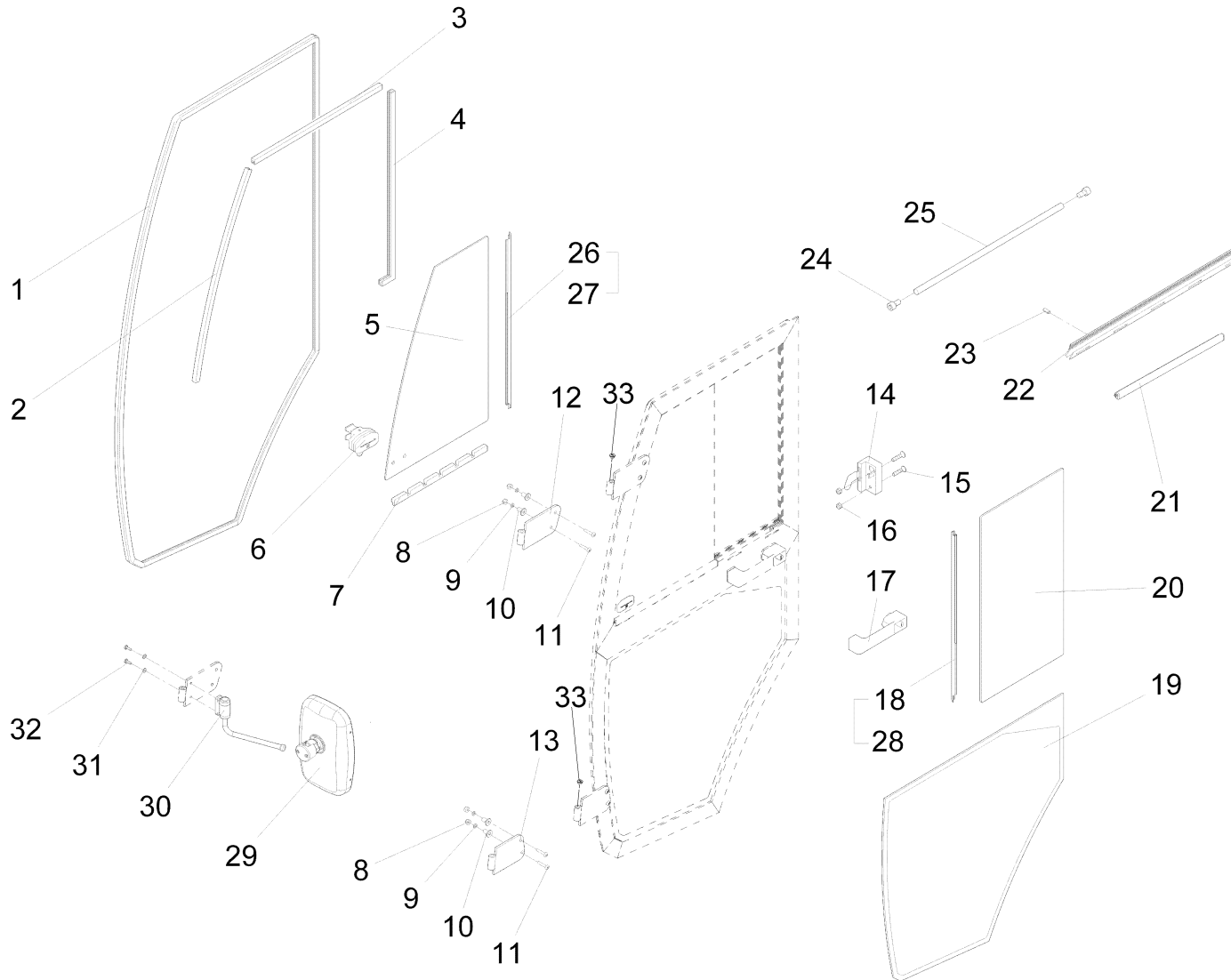
Lenkkonsole / Steering column / Colonne de direction



Lenkkonsole / Steering column / Colonne de direction

Pos.	Best. Nr. PN Ref.No.	Stc k. Qty. Qté.	Bezeichnung	Einh eit	Description	Unit Designation	Abmessungen Unité Measurement Mesurage	DIN / ISO	Bemerkungen Remarks Remarques
1	✓ 01494880	1	Lenkkonsole, vollst.	ST	Console	PC Consôle de direction	PCE		
2	✓ 00053710	2	Scheibe	ST	Washer	PC Rondelle	PCE B4,3-140HV-St A2G	DIN 125	
3	✓ 00132360	2	Linsenschraube	ST	lens head screw M4x10	PC	PCE M4x10-4.8-H A2G	DIN 7985	
4	✓ 01090200	0, 600	Schlauch	M	Hose	M Tuyau	M 6x4 PVC-transp.	DIN 16940	
5	---	1	Ersatzteil auf Anfrage		Spare part on request	Pièce de rechange sur demande			90639758 Klappe
6	✓ 00053720	6	Scheibe	ST	Washer	PC Washer	PCE A5,3-140HV-St A2G	DIN 125	
7	✓ 00101460	2	Linsenschraube	ST	Fillister-head screw	PC Vis de lentille	PCE M5x10-4.8-H A2G	DIN 7985	
8	✓ 00053530	4	Linsenschraube	ST	Lens head screw	PC Lens head screw	PCE M5x16-4.8-H A2G	DIN 7985	
9	✓ 00051340	2	6kt.Mutter	ST	Hex. Nut	PC Écrou à 6 pans	PCE M5-6 A2G	DIN 985	
10	---	1	Ersatzteil auf Anfrage		Spare part on request	Pièce de rechange sur demande			90627985 Halter
11	✓ 01065180	1	Wasserbehälter	ST	Water bag	PC Réservoir d'eau	PCE		
12	---	1	Ersatzteil auf Anfrage		Spare part on request	Pièce de rechange sur demande			14895841 Gleitlagerbuchse
13	✓ 01475220	1	Kunststoffschelle	ST	plastic clamp	PC Collier plastique	PCE SP-8		
14	✓ 01142490	1	1-Ohr-Klemme	ST	Clamp	PC Collier	PCE Spannbereich 6,3-7,5		
S3	✓ 00746500	1	Blinkschalter	ST	Blinker switch	PC Interrupteur d' clignotant	PCE		
X61	✓ 01168260	1	Steckdose 3pol.	ST	Power socket 3pin	PC Prise 3pôle	PCE	DIN 9680-A	

Tür links / Door L.H. / Porte à gauche



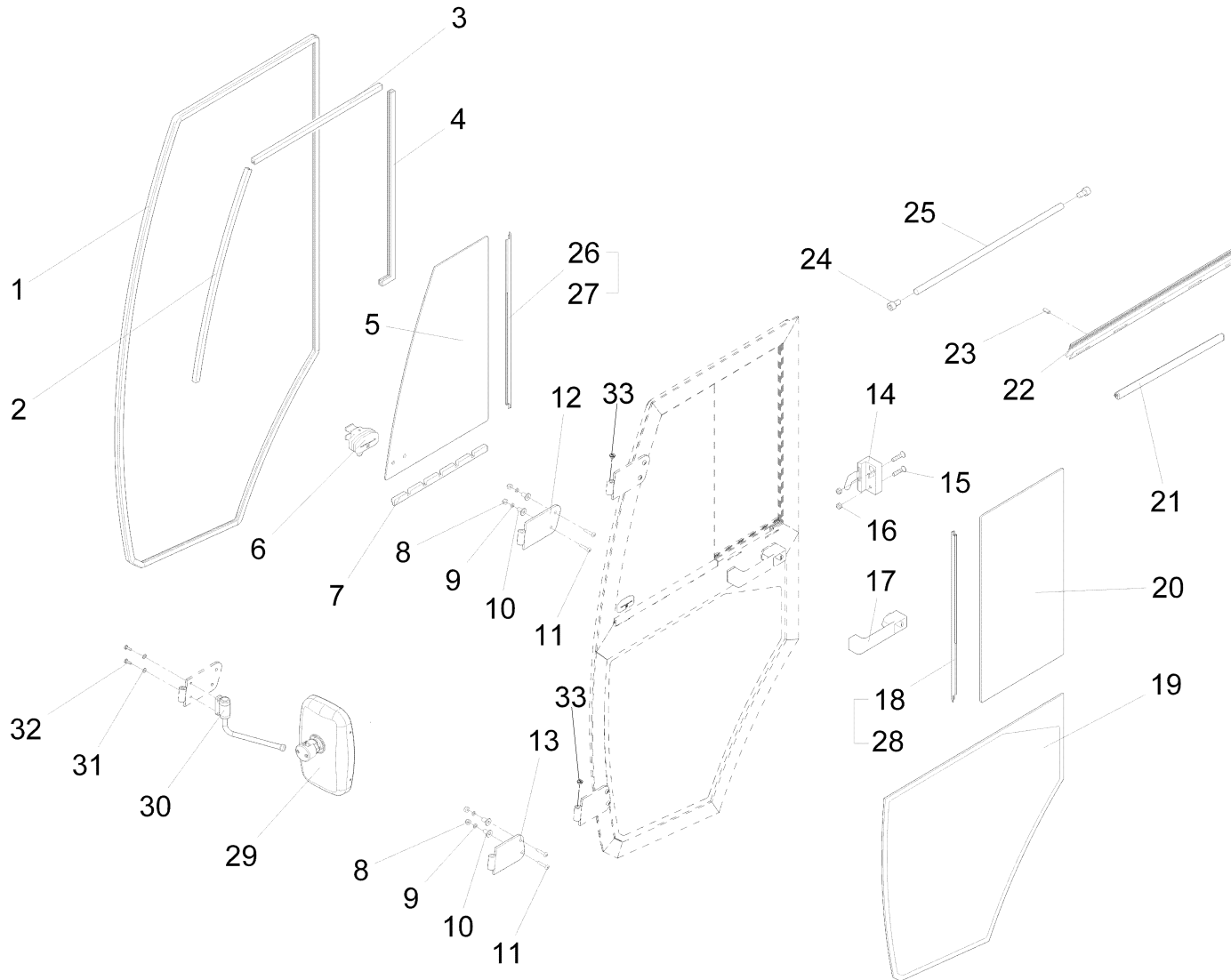
Tür links / Door L.H. / Porte à gauche

Pos.	Best. Nr. PN Ref.No.	Stk. k. Qty. Qté.	Bezeichnung	Einh. eit	Description	Unit	Designation	Abmessungen Unité Measurement Mesurage	DIN / ISO	Bemerkungen Remarks Remarques
1	✓ 01145470	1	Rahmenprofilichtung	ST	Frame profile seal	PC	Joint de cadre	PCE 4000lg		
2	✓ 01145330	1	Führungsprofil vorne	ST	Guidance profil in front	PC	Profil de guidage devant	PCE		
3	✓ 01145320	1	Führungsprofil oben	ST	Guidance profil above	PC	Profil de guidage en haut	PCE		
4	✓ 01145340	1	Führungsprofil hinten	ST	Guidance profil in the back	PC	Profil de guidage arrière	PCE		
5	✓ 01143650	1	Schiebefenster oben	ST	Sliding window above	PC	Fenêtre coulissante en haut	PCE		
6	✓ 01143710	1	Rastgriff	ST	Lock handle	PC	Cran d'arrêt	PCE		
7	✓ 01145350	1	Rastschiene	ST	Lock rail	PC	Rail d'arrêt	PCE		
8	✓ 00051520	4	6kt.Mutter	ST	Hex. Nut	PC	Écrou à 6 pans	PCE M6-6 A2G	DIN 985	
9	✓ 01145430	4	U-Scheibe	ST	Washer	PC	Rondelle	PCE 12x1,6	DIN 7089	
10	✓ 01145420	4	Distanzbuchse	ST	Spacer sleeve	PC	Douille de distance	PCE		
11	✓ 01145400	4	Linsenschraube m.l-6kt	ST	Hexagon socket button head screw	PC	Vis	PCE M6x35	DIN 7380	
12	✓ 01145380	1	Scharnier oben	ST	Hinge above	PC	Charnière en haut	PCE		
13	✓ 01145390	1	Scharnier unten	ST	Hinge lower	PC	Charnière en bas	PCE		
14	✓ 01143660	1	Drehfallschloß links	ST	Door lock l.h.	PC	Serrure gauche	PCE		
15	✓ 01145440	2	Senkschraube	ST	Countersunk screw	PC	Vis à tête fraisée	PCE M8x40	DIN 10642	
16	✓ 00051510	2	6kt.Mutter	ST	Hex. Nut	PC	Écrou à 6 pans	PCE M8-8 A2G	DIN 985	
17	✓ 01145460	1	Handgriff	ST	Handhold	PC	Poignée	PCE		
18	✓ 01145300	1	Alu-Schiene links (feste Scheibe)	ST	Aluminium bar L.H. (fastened pane)	PC	Barre d' aluminium à gauche (vindue fixe)	PCE 593 mm		
19	✓ 01143630	1	Türscheibe unten links	ST	Lower door windowpane, l.h.	PC	Vitre en bas gauche	PCE		

Index: 01145280

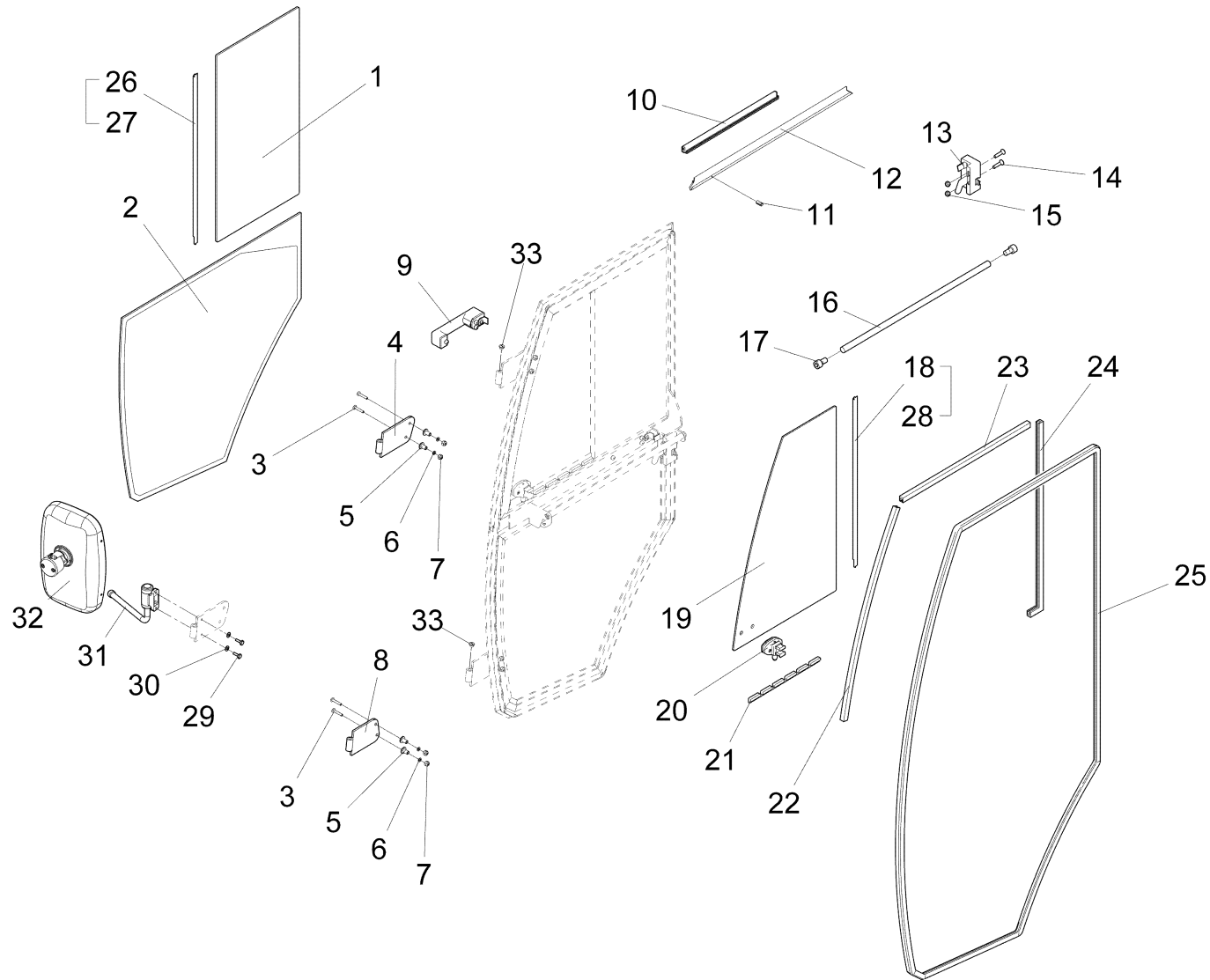
323

Tür links / Door L.H. / Porte à gauche



Tür links / Door L.H. / Porte à gauche

Pos.	Best. Nr. PN Ref.No.	Stk. k. Qty. Qté.	Bezeichnung	Einh. eit	Description	Unit Designation	Abmessungen Unité Measurement Mesurage	DIN / ISO	Bemerkungen Remarks Remarques
20	✓ 01143640	1	Türscheibe oben links	ST	Upper door windowpane, l.h.	PC Vitre en haut gauche	PCE		
21	✓ 01145310	1	Gleitschiene	ST	Slide bar	PC Barre à glisse	PCE		
22	✓ 03501720	1	Traverse links oben	ST	Cross beam l.h. above	PC Poutre en haut gauche	PCE		
23	✓ 01145480	1	Federstift	ST	Spring pin	PC Goupille	PCE 2,5x6	DIN 1481	
24	✓ 01145370	2	Zylinderschraube	ST	Socket head screw	PC Vis à tête cylindrique	PCE M8x15		
25	✓ 01145360	1	Handlauf	ST	Hand rail	PC Rail à main	PCE		
26	✓ 01146230	1	Alu-Schiene links (bewegliche Scheibe)	ST	Aluminium bar L.H. (movable pane)	PC Barre d' aluminium à gauche (vindue volante)	PCE 570mm		
27	✓ 01146210	0,570	Q-LON Dichtung	M	Gasket	M Joint	M		
28	✓ 01146210	0,593	Q-LON Dichtung	M	Gasket	M Joint	M		
29	✓ 01167430	1	Außenspiegel	ST	Wing mirror	PC Rétroviseur extérieur	PCE		
30	✓ 01167440	1	Spiegelarm, kpl.	ST	Mirror arm	PC Bras de rétroviseur	PCE		
31	✓ 00740280	2	Sperrkantscheibe	ST	Washer	PC Rondelle	PCE SKS-6-dacrometisiert		
32	✓ 00053010	2	6kt.Schraube	ST	Hex.bolt	PC Vis à 6 pans	PCE M6x16-8.8 A2G	DIN 933	
33	✓ 00073800	2	Verschluss-Stopfen	ST	Drain plug	PC Bouchon	PCE F5 SW		

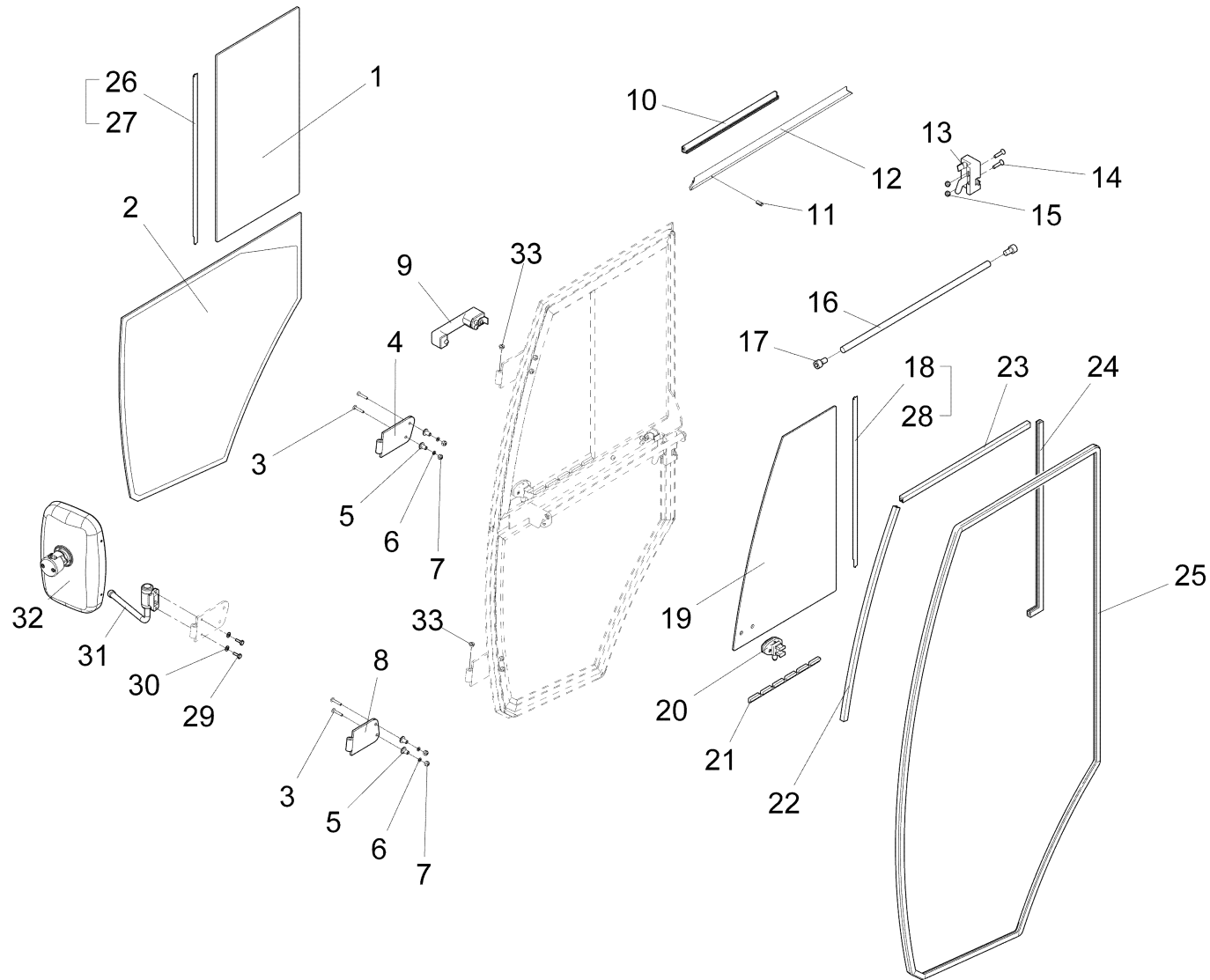


Tür rechts / Door R.H. / Porte à droite

Pos.	Best. Nr. PN Ref.No.	Stc k. Qty. Qté.	Bezeichnung	Einh eit	Description	Unit Designation	Abmessungen Unité Measurement Mesurage	DIN / ISO	Bemerkungen Remarks Remarques
1	✓ 01143680	1	Türscheibe oben rechts	ST	windowpane top R.H.	PC	PCE		
2	✓ 01143670	1	Türscheibe unten rechts	ST	windowpane lower R.H.	PC	PCE		
3	✓ 01145400	4	Linsenschraube m.l-6kt	ST	Hexagon socket button head screw	PC Vis	PCE M6x35	DIN 7380	
4	✓ 01145380	1	Scharnier oben	ST	Hinge above	PC Charnière en haut	PCE		
5	✓ 01145420	4	Distanzbuchse	ST	Spacer sleeve	PC Douille de distance	PCE		
6	✓ 01145430	4	U-Scheibe	ST	Washer	PC Rondelle	PCE 12x1,6	DIN 7089	
7	✓ 00051520	4	6kt.Mutter	ST	Hex. Nut	PC Écrou à 6 pans	PCE M6-6 A2G	DIN 985	
8	✓ 01145390	1	Scharnier unten	ST	Hinge lower	PC Charnière en bas	PCE		
9	✓ 01145460	1	Handgriff	ST	Handhold	PC Poignée	PCE		
10	✓ 01145310	1	Gleitschiene	ST	Slide bar	PC Barre à glisse	PCE		
11	✓ 01145480	1	Federstift	ST	Spring pin	PC Goupille	PCE 2,5x6	DIN 1481	
12	✓ 03501730	1	Traverse rechts oben	ST	Cross beam r.h. above	PC Poutre en haut droite	PCE		
13	✓ 01143700	1	Drehfallenschloss rechts	ST	door lock R.H.	PC Serrure de piège rotative à droite	PCE		
14	✓ 01145440	2	Senkschraube	ST	Countersunk screw	PC Vis à tête fraisée	PCE M8x40	DIN 10642	
15	✓ 00051510	2	6kt.Mutter	ST	Hex. Nut	PC Écrou à 6 pans	PCE M8-8 A2G	DIN 985	
16	✓ 01145360	1	Handlauf	ST	Hand rail	PC Rail à main	PCE		
17	✓ 01145370	2	Zylinderschraube	ST	Socket head screw	PC Vis à tête cylindrique	PCE M8x15		
18	✓ 01146240	1	Alu-Schiene rechts (bewegliche Scheibe)	ST	Aluminium bar R.H. (movable pane)	PC Barre d' aluminium à droite (vendue volante)	PCE 570mm		
19	✓ 01143690	1	Schiebefenster oben rechts	ST	sliding window top R.H.	PC	PCE		

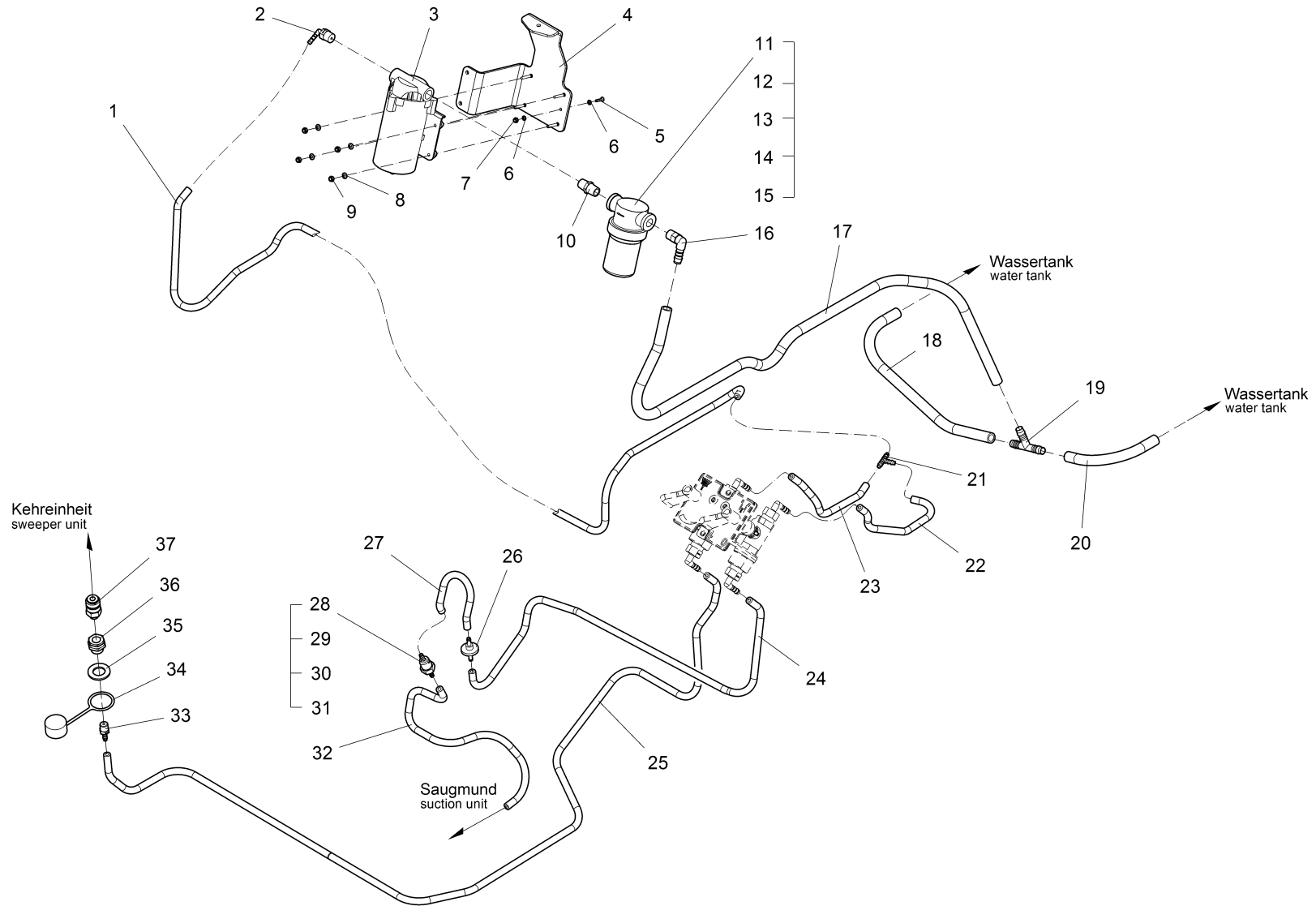
Index: 01145290

327



Tür rechts / Door R.H. / Porte à droite

Pos.	Best. Nr. PN Ref.No.	Stk. Qty. Qté.	Bezeichnung	Einh. eit	Description	Unit Designation	Abmessungen Unité Measurement Mesurage	DIN / ISO	Bemerkungen Remarks Remarques
20	✓ 01143710	1	Rastgriff	ST	Lock handle	PC Cran d'arrêt	PCE		
21	✓ 01145350	1	Rastschiene	ST	Lock rail	PC Rail d'arrêt	PCE		
22	✓ 01145330	1	Führungsprofil vorne	ST	Guidance profil in front	PC Profil de guidage devant	PCE		
23	✓ 01145320	1	Führungsprofil oben	ST	Guidance profil above	PC Profil de guidage en haut	PCE		
24	✓ 01145340	1	Führungsprofil hinten	ST	Guidance profil in the back	PC Profil de guidage arrière	PCE		
25	✓ 01145470	1	Rahmenprofilichtung	ST	Frame profile seal	PC Joint de cadre	PCE 4000lg		
26	✓ 01146220	1	Alu-Schiene rechts (feste Scheibe)	ST	Aluminium bar R.H. (fastened pane)	PC Barre d' aluminium à droite (vindue fixe)	PCE 593mm		
27	✓ 01146210	0,593	Q-LON Dichtung	M	Gasket	M Joint	M		
28	✓ 01146210	0,570	Q-LON Dichtung	M	Gasket	M Joint	M		
29	✓ 00053010	2	6kt.Schraube	ST	Hex.bolt	PC Vis à 6 pans	PCE M6x16-8.8 A2G	DIN 933	
30	✓ 00740280	2	Sperrkantscheibe	ST	Washer	PC Rondelle	PCE SKS-6-dacrometisiert		
31	✓ 01167440	1	Spiegelarm, kpl.	ST	Mirror arm	PC Bras de rétroviseur	PCE		
32	✓ 01167430	1	Außenspiegel	ST	Wing mirror	PC Rétroviseur extérieur	PCE		
33	✓ 00073800	2	Verschluss-Stopfen	ST	Drain plug	PC Bouchon	PCE F5 SW		

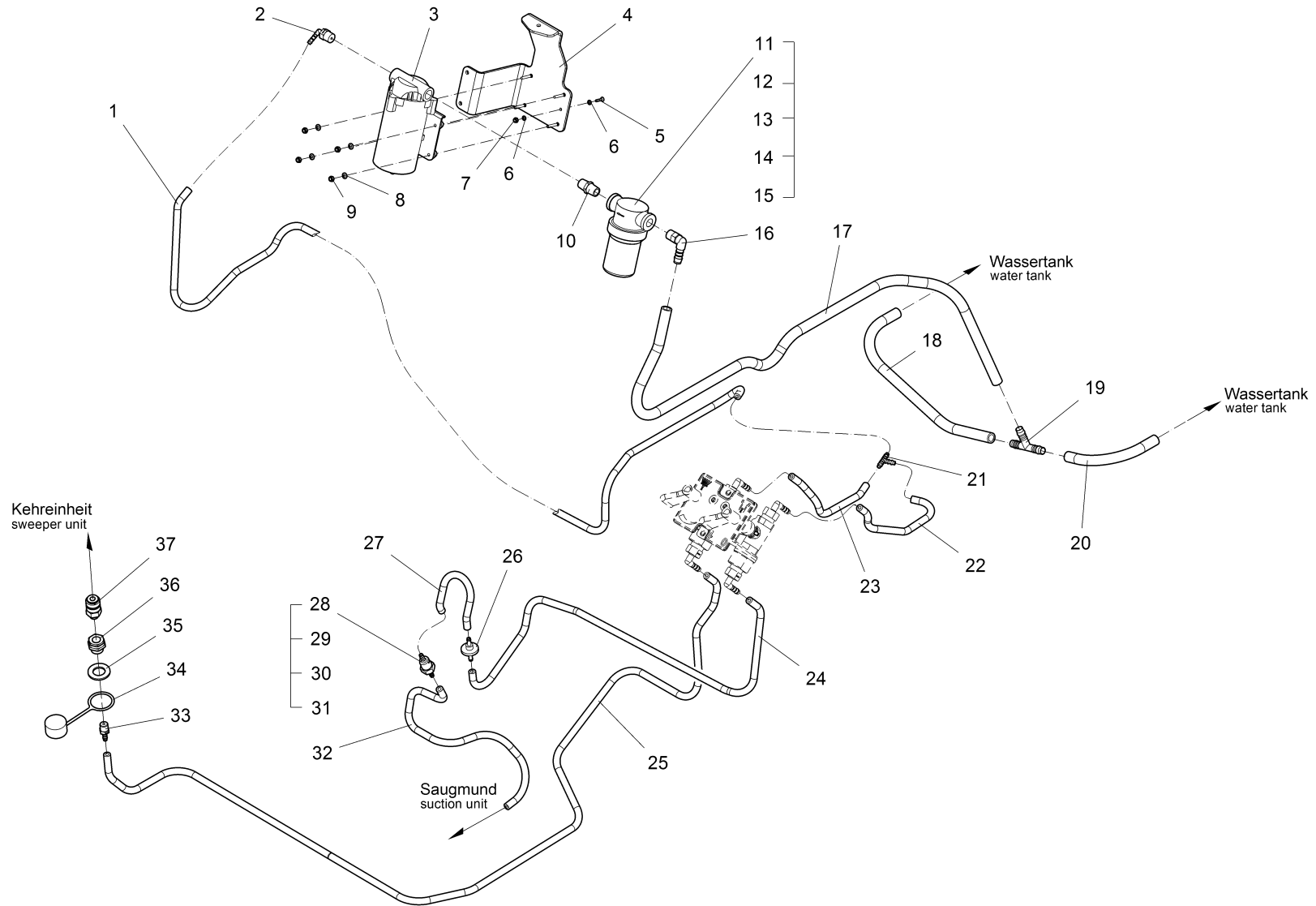


Wasseranlage / Watersystem / Système d'eau

Pos.	Best. Nr. PN Ref.No.	Stk k. Qty. Qté.	Bezeichnung	Einh eit	Description	Unit Designation	Abmessungen Unité Measurement Mesurage	DIN / ISO	Bemerkungen Remarks Remarques
1	✓ 01061590	1, 400	OLN-Schlauch	M	Hose	M Hose	M DN 4 (6x12)		
2	✓ 01066760	1	W-Einschraubstutzen	ST	Screwed plug	PC Manchon fileté	PCE WES 6 R3/8-keg.		
3	✓ 01225370	1	Pumpe, kpl.	ST	Pump	PC Pompe	PCE		
4	---	1	Ersatzteil auf Anfrage		Spare part on request	Pièce de rechange sur demande			96145867 Pumpenkonsole
5	✓ 00051890	1	Senkschraube	ST	Countersunk screw	PC Vis à tête fraisée	PCE M4x16-4.8-H A2G	DIN 965	
6	✓ 00053710	2	Scheibe	ST	Washer	PC Rondelle	PCE B4,3-140HV-St A2G	DIN 125	
7	✓ 00133830	1	6kt.Mutter	ST	Hex. Nut	PC Écrou à 6 pans	PCE M4-6 A2G	DIN 985	
8	✓ 00053720	4	Scheibe	ST	Washer	PC Washer	PCE A5,3-140HV-St A2G	DIN 125	
9	✓ 00051340	4	6kt.Mutter	ST	Hex. Nut	PC Écrou à 6 pans	PCE M5-6 A2G	DIN 985	
10	✓ 00861750	1	Doppelnippel	ST	Double nipple	PC Raccord double	PCE		
11	✓ 00021730	1	Filter	ST	Filter	PC Filtre	PCE		
12	✓ 00952660	1	Filtertasse	ST	Straining cap	PC Tasse de filtre	PCE		
13	✓ 00952680	1	Dichtung	ST	Gasket	PC Joint	PCE		
14	✓ 00952690	1	Edelstahl-Filter	ST	High-grade steel filter	PC Filtre d'acier affiné	PCE 300YM		
15	✓ 00152650	1	O-Ring ölbeständig	ST	O-ring oil resistant	PC Joint circulaire huile résistante	PCE 30x2 85 Shore		
16	✓ 00020020	1	Winkelstutzen	ST	Angle socket	PC Raccord en équerre	PCE "WES12R3/8""		
17	✓ 00112010	1, 140	Schlauch	ST	Hose	PC Tuyau	PCE 12x3 PVC-weich mit Stahl		
18	✓ 00112010	0, 450	Schlauch	ST	Hose	PC Tuyau	PCE 12x3 PVC-weich mit Stahl		
19	✓ 01063710	1	T-Stück	ST	T-piece	PC Tubulure en T	PCE TS 14		
20	✓ 00112010	0, 230	Schlauch	ST	Hose	PC Tuyau	PCE 12x3 PVC-weich mit Stahl		
21	✓ 00707240	1	Verteiler	ST	Distributor	PC Distributor	PCE TS 6		

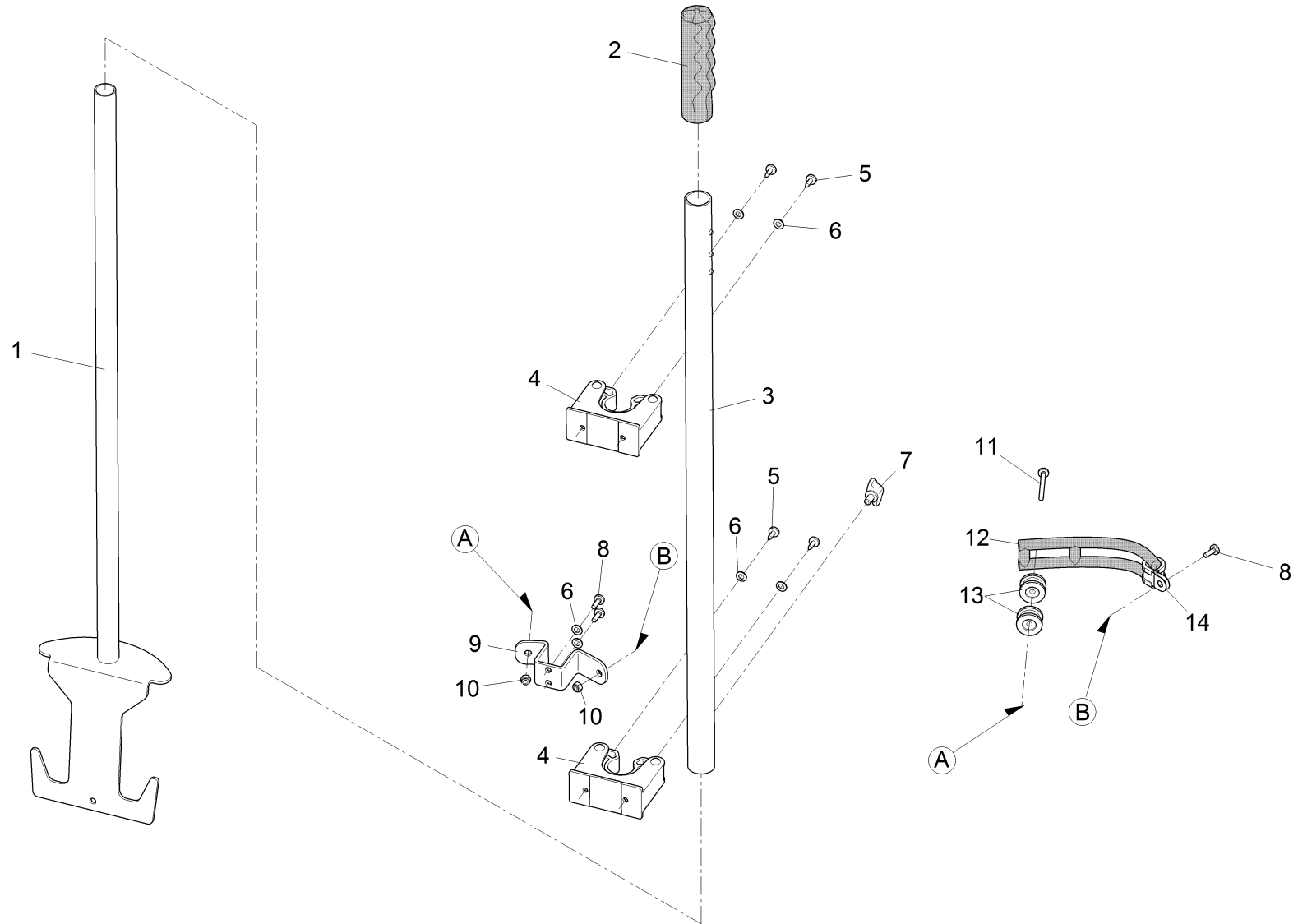
Index: 97126510

331



Wasseranlage / Watersystem / Système d'eau

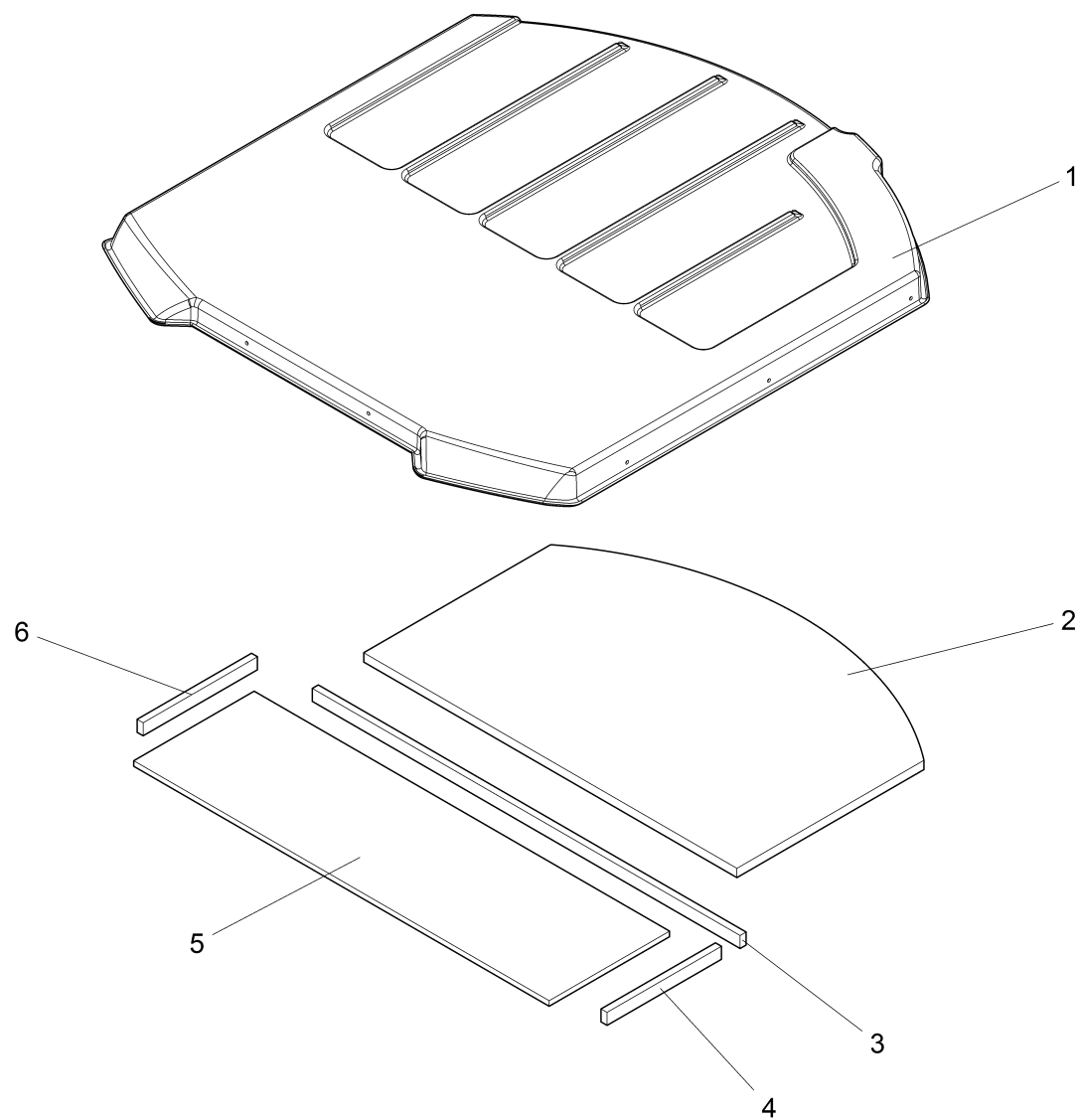
Pos.	Best. Nr. PN Ref.No.	Stk. k. Qty. Qté.	Bezeichnung	Einh. eit	Description	Unit Designation	Abmessungen Unité Measurement Mesurage	DIN / ISO	Bemerkungen Remarks Remarques
22	✓ 01061590	0, 450	OLN-Schlauch	M	Hose	M Hose	M DN 4 (6x12)		
23	✓ 01061590	0, 400	OLN-Schlauch	M	Hose	M Hose	M DN 4 (6x12)		
24	✓ 01061590	0, 900	OLN-Schlauch	M	Hose	M Hose	M DN 4 (6x12)		
25	✓ 01061590	2, 000	OLN-Schlauch	M	Hose	M Hose	M DN 4 (6x12)		
26	✓ 01472800	1	Reduzierstück	ST	Reducer	PC Reducteur	PCE		
27	✓ 01061590	0, 230	OLN-Schlauch	M	Hose	M Hose	M DN 4 (6x12)		
28	✓ 00874860	1	Kugelventilfilter	ST	Ball valve filter	PC Filtre de valve de boule	PCE 4193A PP-5-100 SS		
29	✓ 01066030	1	Anschluss-Stück	ST	Connecting piece	PC Raccord	PCE		
30	✓ 00874850	1	Überwurfmutter	ST	Sleeve nut	PC Écrou à raccord	PCE		
31	✓ 01066020	1	Filterhalter	ST	Filter retainer	PC Support de filtre	PCE		
32	✓ 01061590	0, 770	OLN-Schlauch	M	Hose	M Hose	M DN 4 (6x12)		
33	✓ 01161220	1	Einschraubstutzen	ST	Screwed plug	PC Embout rectiligne	PCE GES 6 R1/4		
34	✓ 01142300	1	Staubkappe rot	ST	Dust cap	PC	PCE 1034 S		
35	✓ 00053810	1	Scheibe	ST	Washer	PC Washer	PCE A21-140HV-St A2G	DIN 125	
36	✓ 01016090	1	Schottverschraubung	ST	Bulkhead union	PC Bulkhead union	PCE G1/4 LW6		
37	✓ 01016420	1	Kupplungsdose	ST	Coupling socket	PC Coupling socket	PCE "Gr.3-G1/4""		



Werkzeug kpl. / Tool cpl. / Outil cpl.

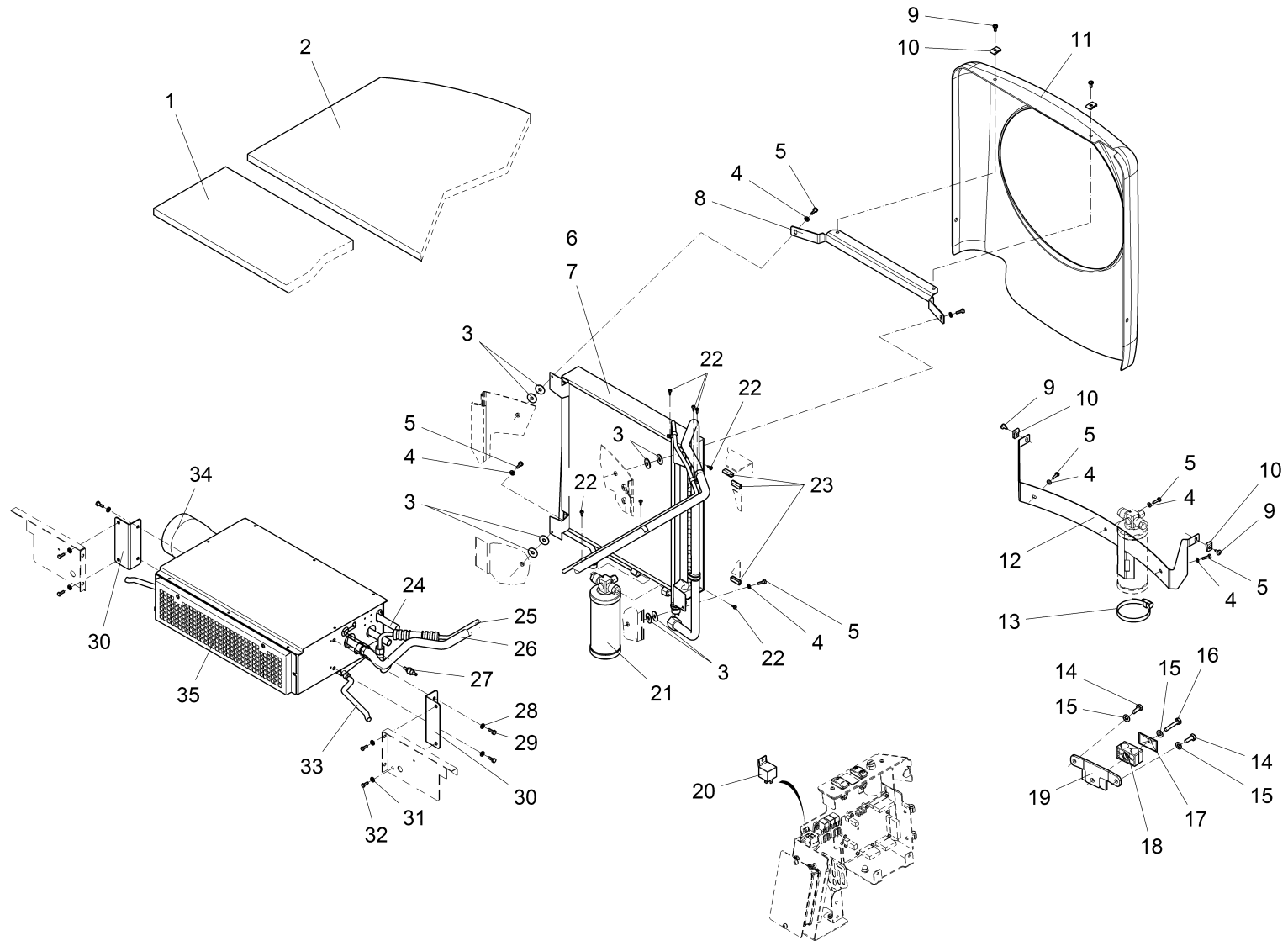
Pos.	Best. Nr. PN Ref.No.	Stk k. Qty. Qté.	Bezeichnung	Einh eit	Description	Unit Designation	Abmessungen Unité Measurement Mesurage	DIN / ISO	Bemerkungen Remarks Remarques
1	---	1	Ersatzteil auf Anfrage		Spare part on request	Pièce de rechange sur demande			96100391 Schaber, vollst
2	✓ 01142540	1	Griff	ST	Handle	PC Poignée	PCE		
3	✓ 01142730	1	Rohr, vollst.	ST	Pipe	PC	PCE		
4	✓ 01142520	2	Halterung	ST	Mounting	PC	PCE		
5	✓ 00155940	4	Blechschraube	ST	Tapping screw	PC Vis de tôle	PCE ST4,8x13-C A2G	DIN 7981	
6	✓ 00053720	6	Scheibe	ST	Washer	PC Washer	PCE A5,3-140HV-St A2G	DIN 125	
7	✓ 01066950	1	Flügelschraube	ST	Wing screw	PC Vis à ailettes	PCE M6x10 A2B		
8	✓ 00108650	3	Linsenschraube	ST	Fillister-head screw	PC Vis de lentille	PCE M5x12-4.8-H A2G	DIN 7985	
9	✓ 01473820	1	Blech	ST	Sheet metal	PC Tôle	PCE		
10	✓ 00051340	2	6kt.Mutter	ST	Hex. Nut	PC Écrou à 6 pans	PCE M5-6 A2G	DIN 985	
11	✓ 00101870	1	Linsenschraube	ST	Fillister-head screw	PC Vis de lentille	PCE M5x40-4.8-H A2G	DIN 7985	
12	✓ 01473340	0, 200	Leitergummi	M	Ladder rubber	M Caoutchouc	M		
13	✓ 01472920	2	Rundknopf 6-8mm	ST	Round head	PC Tête ronde	PCE		
14	✓ 00109470	1	Rohrschelle	ST	Tube clamp	PC Collier de tube	PCE RSGU 1 10/15 A2G		

Dach Comfort / Roof comfort / Toit comfort



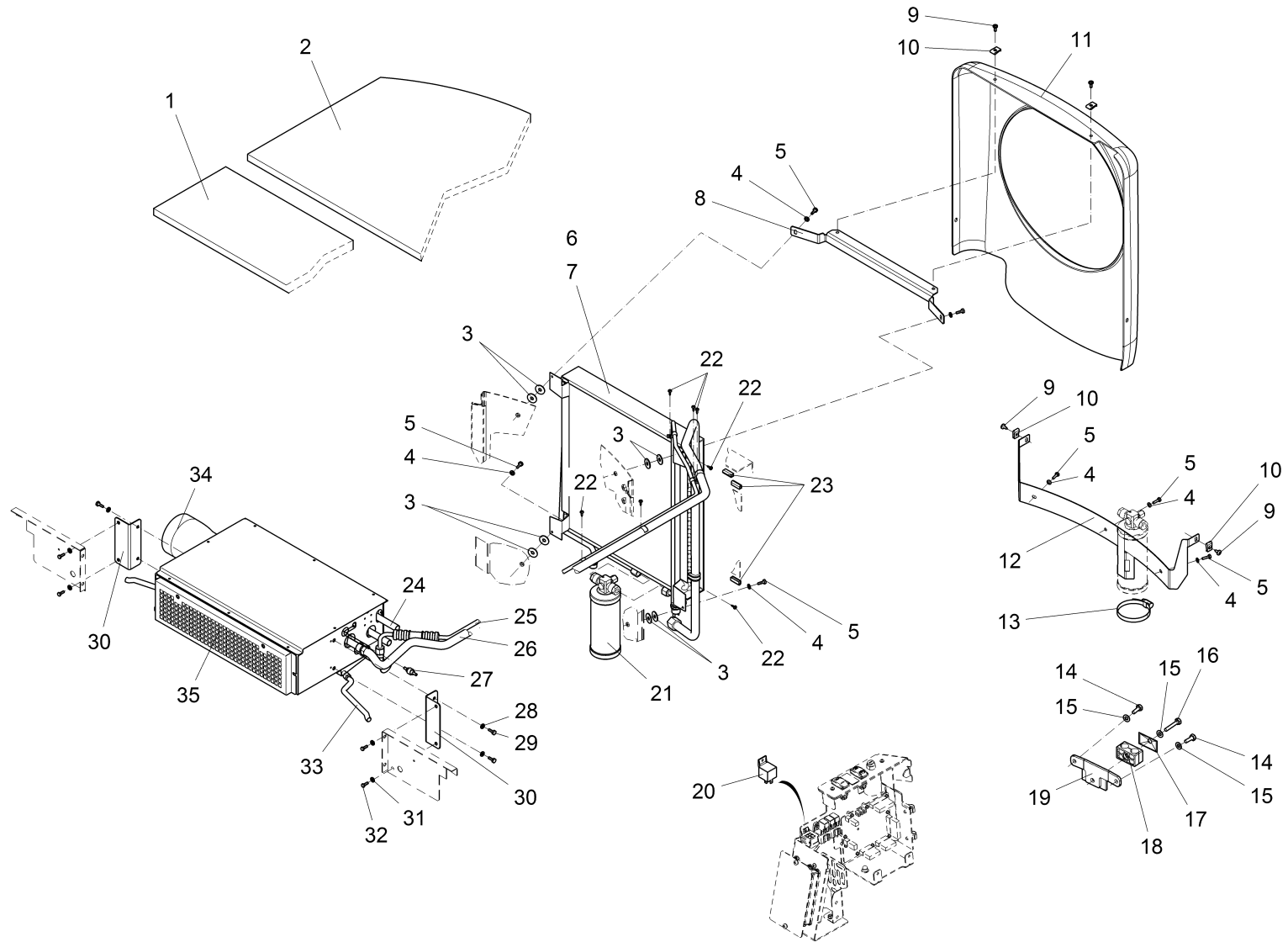
Dach Comfort / Roof comfort / Toit comfort

Pos.	Best. Nr. PN Ref.No.	Stc k. Qty. Qté.	Bezeichnung	Einh eit	Description	Unit Designation	Abmessungen Unité Measurement Mesurage	DIN / ISO	Bemerkungen Remarks Remarques
1	✓ 03016250	1	Dach	ST	Roof	PC Toît	PCE		
2	✓ 01141530	1	Dämmmatte	ST	Insulating mat	PC Natte d' isolation	PCE		
3	✓ 01110850	1, 066	Dichtungsband	M	Sealing band	M Bande d' isolation	M BG1 6x15		
4	✓ 01110850	0, 285	Dichtungsband	M	Sealing band	M Bande d' isolation	M BG1 6x15		
5	✓ 01493950	1	Isolierung	ST	Insulation	PC Isolation	PCE		
6	✓ 01110850	0, 285	Dichtungsband	M	Sealing band	M Bande d' isolation	M BG1 6x15		



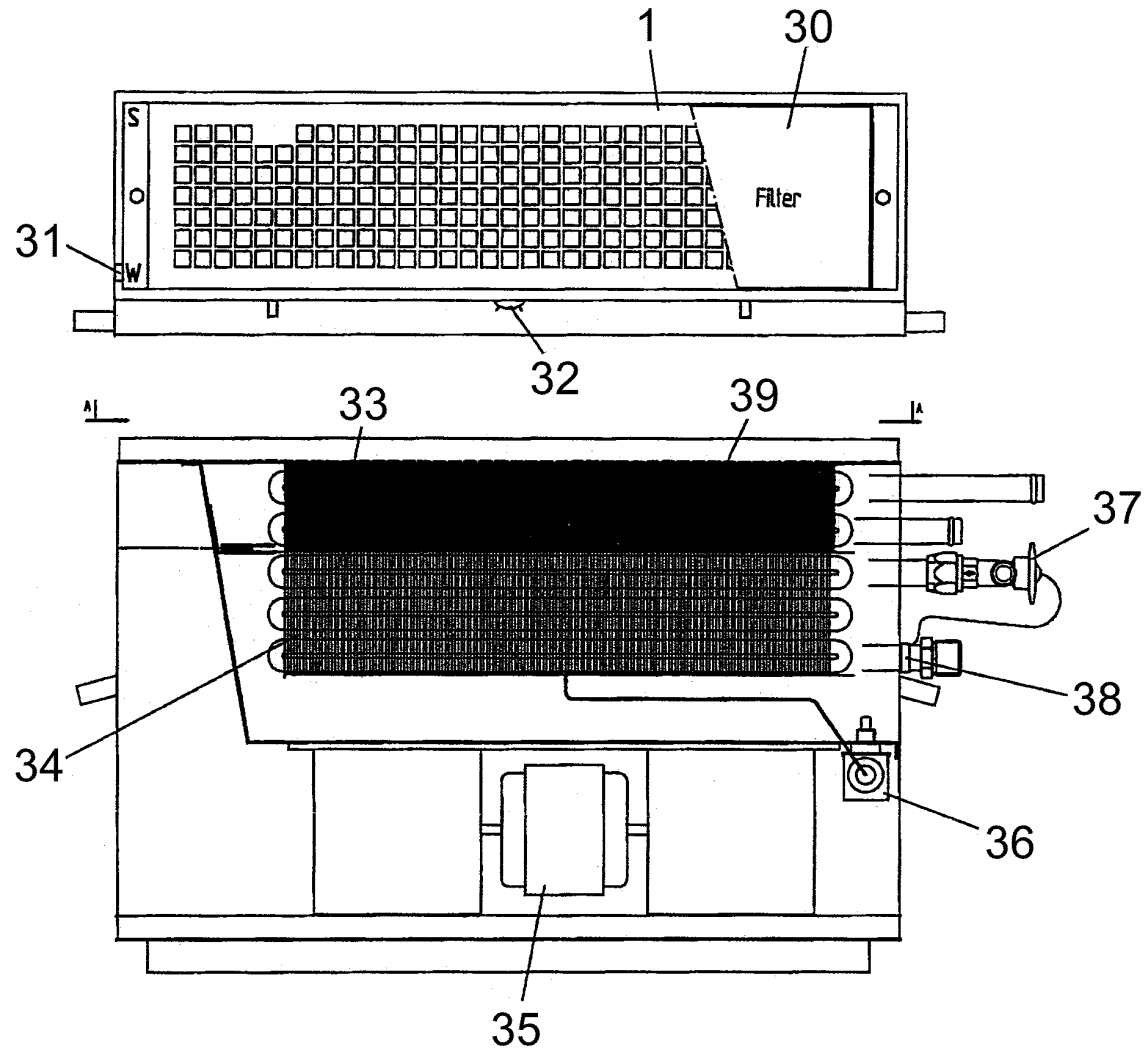
Klimaanlage / Air condition / Climatiseur

Pos.	Best. Nr. PN Ref.No.	Stc k. Qty. Qté.	Bezeichnung	Einh eit	Description	Unit Designation	Abmessungen Unité Measurement Mesurage	DIN / ISO	Bemerkungen Remarks Remarques
1	✓ 01493950	1	Isolierung	ST	Insulation	PC Isolation	PCE		
2	✓ 01141530	1	Dämmmatte	ST	Insulating mat	PC Natte d' isolation	PCE		
3	✓ 01141510	8	Scheibe	ST	Washer	PC	PCE 8,4-Polyamid 6.6 nat.	DIN 9021	
4	✓ 00053720	7	Scheibe	ST	Washer	PC Washer	PCE A5,3-140HV-St A2G	DIN 125	
5	✓ 00054410	7	6kt.Schraube	ST	Hex.bolt	PC Vis à 6 pans	PCE M5x16-8.8 A2G	DIN 933	
6	✓ 01143560	1	Kondensator	ST	condenser	PC	PCE		
7	✓ 01143570	1	Ventilator mit Motor (M4)	ST	Ventilator with motor (M4)	PC Ventilateur avec moteur (M4)	PCE		
8	---	1	Ersatzteil auf Anfrage		Spare part on request	Pièce de rechange sur demande			90651704 Halter
9	✓ 00053960	4	Blechschaube	ST	Tapping screw	PC Vis de tôle	PCE ST5,5x13-F A2G	DIN 7981	
10	✓ 01141500	4	Schnappmutter	ST	Snap nut	PC	PCE ST 5,5 verz./chrom.		
11	---	1	Ersatzteil auf Anfrage		Spare part on request	Pièce de rechange sur demande			90834789 Abdeckung Kondensator
12	---	1	Ersatzteil auf Anfrage		Spare part on request	Pièce de rechange sur demande			90834805 Träger, unten
13	✓ 00736200	1	Schlauschelle	ST	Hose clamp	PC Agrafe de tuyau	PCE A-70-90x9-W2-2	DIN 3017	
14	✓ 00053090	2	6kt.Schraube	ST	Hexagon screw	PC Vis à 6 pans	PCE M8x20-8.8 A2G	DIN 933	
15	✓ 00740310	3	Sperrkantscheibe	ST	Washer	PC Rondelle	PCE SKS-8-dacrometisiert		
16	✓ 00133700	1	6kt.Schraube	ST	Hexagon screw	PC Vis à 6 pans	PCE M8x40-8.8 A2G	DIN 933	
17	✓ 01132150	1	Deckplatte	ST	Cover plate	PC Plaque de couvercle	PCE Gr.2 Ausf.A		
18	✓ 01160240	1	Klemmhälftenpaar	ST	Pair of clamping	PC Pair of clamping	PCE ZKP-2-R-18-18-PP	DIN 3015	
19	---	1	Ersatzteil auf Anfrage		Spare part on request	Pièce de rechange sur demande			96144308 Halter
20	✓ 00744770	1	Kleinrelais	ST	Relay	PC Relais	PCE 0 332 209 158		
21	✓ 01064450	1	Trockenfilter	ST	Drier	PC Seche	PCE		



Klimaanlage / Air condition / Climatiseur

Pos.	Best. Nr. PN Ref.No.	Stc k. Qty. Qté.	Bezeichnung	Einh eit	Description	Unit Designation	Abmessungen Unité Measurement Mesurage	DIN / ISO	Bemerkungen Remarks Remarques
22	✓ 00157110	8	Blechschraube	ST	Tapping screw	PC Vis de tôle	PCE ST4,2x13-C A2G	DIN 7981	
23	✓ 00721090	0, 025	Kantenschutz	M	Edge protection	M Protection d'affilage	M 1,0-2,0 schwarz		
24	✓ 03500160	1	Wasserschlauch Z	ST	water hose Z	PC	PCE		
25	✓ 03500190	1	Kühlleitung	ST	cooling line	PC	PCE		
26	✓ 03500200	1	Kühlschlauch Kabine-10	ST	refrigerate hose cabin-10	PC	PCE		
27	✓ 01161230	1	Rückschlagventil	ST	Back-pressure valve	PC Clapet non-retour	PCE		
28	✓ 00740280	4	Sperrkantscheibe	ST	Washer	PC Rondelle	PCE SKS-6-dacrometisiert		
29	✓ 00053010	4	6kt.Schraube	ST	Hex.bolt	PC Vis à 6 pans	PCE M6x16-8.8 A2G	DIN 933	
30	✓ 01494490	2	Montageblech Klimaanlage, vollst.	ST	Sheet metal	PC Tôle	PCE		
31	✓ 00730940	4	Sperrkantscheibe	ST	Detent edged washer	PC Detent edged washer	PCE SKM-6-dacrometisiert		
32	✓ 00104500	4	6kt.Schraube	ST	Hexagon screw	PC Vis à 6 pans	PCE M6x12-8.8 A2G	DIN 933	
33	✓ 03500130	1	Abwasserschlauch	ST	Drain water hose	PC Tuyau d' effluent	PCE		
34	✓ 03500140	1	Rückführungsschlau ch	ST	recircle hose	PC	PCE		
35	✓ 01065650	1	Steuerungsgerät Klimaanlage	ST	Climate control unit	PC Unité d' controle climatique	PCE	Seite/Page 342	



Steuerungsgerät Klimaanlage / Climate control unit / Unité d' controle climatique

Pos.	Best. Nr. PN Ref.No.	Stc k. Qty. Qté.	Bezeichnung	Einh eit	Description	Unit Designation	Abmessungen Unité Measurement Mesurage	DIN / ISO	Bemerkungen Remarks Remarques
1	✓ 01066830	1	Filterrahmen	ST	Filter frame	PC Cadre de filtre	PCE		
30	✓ 01065540	1	Luftfilter	ST	air filter	PC	PCE		
31	✓ 01066840	1	Reduktionsblech	ST	Reduction plate	PC Plaque d' reduction	PCE		
33	✓ 01066850	1	Wärmetauscher	ST	Heat exchanger	PC Échangeur de chaleur	PCE		
34	✓ 01066860	1	Verdampfer	ST	Evaporator	PC Evaporateur	PCE		
35	✓ 01066870	1	Gebälse	ST	Blower	PC Ventilateur	PCE		
36	✓ 01065080	1	Thermostat	ST	Thermostat	PC Thermostat	PCE		
37	✓ 01082960	1	Expansionsventil	ST	Expansion valve	PC Valve d' expansion	PCE		



Hako: von Anfang an umweltfreundlich
 Hako: environmentally friendly from the start
 Hako: écologique par principe

Überall und ganz in Ihrer Nähe
 Close to you wherever you are
 Propreté et sécurité

Sauberkeit mit Sicherheit
 Cleanliness with safety
 Partout tout près de chez vous

Ihr interaktiver Berater auf dem Weg zur passenden Maschine

Individuelle Aufgaben erfordern individuelle Lösungen abhängig von der zu reinigenden Fläche oder dem Einsatzort. Mit dem virtuellen Berater von Hako finden Sie die ideal für Ihren Einsatz passende Maschine einfach auf www.hako.com/vb

An interactive advisor to help select the best machine

Individual tasks require individual solutions depending on the area to be cleaned or area of use. Use the virtual advisor from Hako to find the most appropriate machine to fulfil your demands, simply visit www.hako.com/va

Votre conseiller interactif pour vous aider à trouver la machine

Des tâches spécifiques demandent des solutions spécifiques en fonction de la surface à nettoyer ou du lieu d'utilisation. Le Conseiller Virtuel de Hako vous trouvera la machine adéquate pour votre application rendez-vous simplement sur www.hako.com/va

